

PRODUCT SPECIFICATIES BLAD

Model: Go-Chair

Document Informatie: INFINF3483/Rev B/October 2019

Klas van Gebruik ⁷	A
Maximal draaggewicht:	136 kg (300 lbs.)
Max. snelheid ¹	Tot 6 km/h (3,8 mph)
Bodemvrijheid ²	45 mm (1,75) bij motor
Draaicirkel ²	648 mm (25,5 in.)
Totale afmeting ^{2, 6}	Lengte: 842 mm (33 in.) met tuigage vooran 725 mm (28,5 in.) zonder tuigage vooran Breedte: 575 mm (22,5 in.)
Aandrijfwielen	229 mm (9 in.), solide
Zwenkwielen	152 mm (6 in.), solide
Achterste Anti-tip wielen	76 mm (3 in.), solide
Vering	Beperkt
Bereik ^{1, 4, 8}	18 Ah: Tot 14 km (8,6 miles) 18 Ah uitgebreid bereik: Tot 17,3 km (10,7 miles) bij 136 kg (300 lbs.) Tot 21,3 km (13,2 miles) bij 91 kg (200 lbs.) 22 Ah: Tot 20,2 km (12,6 miles)
Gewicht per eenheid ^{5, 2}	Vorstuk: 14 kg. (31 lbs.) Achterste stuk: 16,5 kg (36,5 lbs.) Stoel: 13,75 kg (30,5 lbs.) Accus: 14 kg (30,75 lbs.) (accubak)
Aandrijving	Met twee motoren, achterwiel
Remsysteem	"Intelligent remsysteem" elektronisch aangedreven, schijf parkeerrem
Accu's ³	Twee 18 Ah, 12 volt, gesloten loodzuur, niet-lekbaar, diepe cyclus Twee 18 Ah uitgebreid bereik, 12 volt, afgesloten loodzuur, niet-morsende diepe cyclus Twee 22 Ah, 12 volt, gesloten loodzuur, niet-lekbaar, diepe cyclus
Batterij lader	18 Ah: 2-amp, weg van rolstoel 22 Ah: 3,5-amp, weg van rolstoel
Vrijloop operational kracht	Minder dan 60 N
Bedieningskracht van aandrijfbesturing	Minder dan 5 N
Maximaal toegestane helling	10,5% (6°)
Maximum Klimcapaciteit per Obstakel (Oplopend/AflopPEND)	30 mm (1,25 in.)
Gemeten geluidsniveau (A-gewogen)	Minder dan 65 dB

¹ Afhankelijk van het basismodel, gewicht gebruiker, type terrein, accucapaciteit (Ah), acculading, accutoestand, motoren, regelaartype, bandentype en bandentoestand. Deze specificatie kan aan een afwijking van +10%, -5% onderhevig zijn.

² Als gevolg van fabricage verschillen en constante verbeteringen aan het product, kunnen deze specificaties afwijken tot (+ or -) 3%.

³ AGM, Gel-Cell of hybride gel-type (Hybride gel wordt gedefinieerd als Nano Silicagel elektrolyt met scheidingslagen van hoge kwaliteit glasmat) vereist. Zie III. "Accu's en het laden."

⁴ Getest overeenkomstig ANSI/RESNA, WC Vol 2, Sectie 4 & ISO 7176-4 richtlijnen. De resultaten zijn afgeleid van een theoretische berekening gebaseerd op batterij specificaties en aandrijflijn prestatie. De testen zijn uitgevoerd onder maximum gewicht.

⁵ Gewicht van de batterij kunnen variëren, afhankelijk van fabrikant.

⁶ De vermelde maten gelden uitsluitend voor het elektrische onderstel. De totale afmetingen kunnen variëren en zijn afhankelijk van de gekozen zitting en toebehoren.

⁷ Met behulp van 22 Ah batterijen.

⁸ Unit configureerd met 18 Ah accu's niet voldoet aan AS/NZS 3695,2 en EN12184 normen.

LET OP: Dit product voldoet aan alle geldende ANSI/RESNA, ISO 7176-serie, AS/NZS 3695.2, en EN12184 normen. Alle specificaties kunnen zonder voorafgaande kennisgeving worden veranderd.

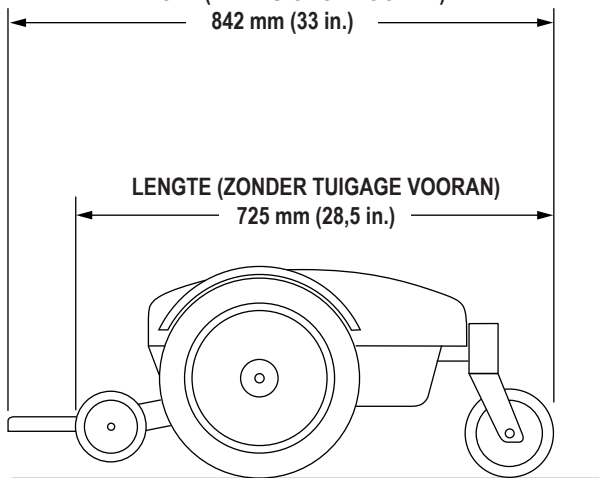


LENGTE (MET TUIGAGE VOORAN)

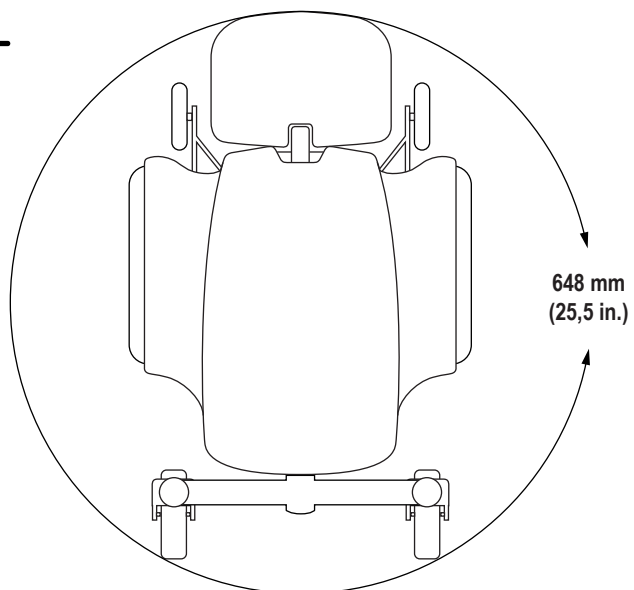
842 mm (33 in.)

LENGTE (ZONDER TUIGAGE VOORAN)

725 mm (28,5 in.)

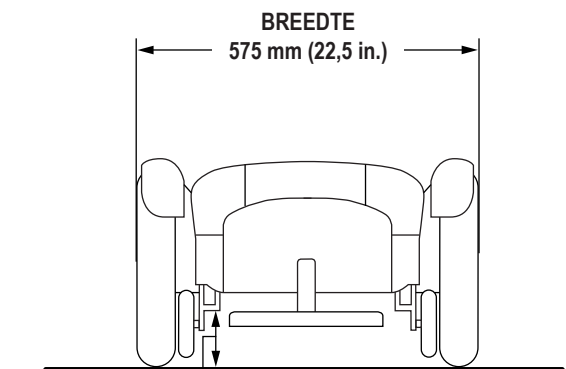


DRAAICIRKEL



BREEDTE

575 mm (22,5 in.)



45 mm (1,75 in.)

BODEMVRIJHEID
BIJ TRANSAXLE/

