



GOCHAIR

Veiligheidsrichtlijnen



WAARSCHUWING! Een Pride Aanbieder of een gekwalificeerde technicus moet verrichten de eerste installatie van dit elektrische rolstoel en moet alle procedures uit te voeren die in deze handleiding.

De symbolen hieronder zijn gebruikt in deze handleiding en op de elektrische rolstoel op de waarschuwingen en belangrijke informatie te identificeren. Het is zeer belangrijk voor u om ze te lezen en volledig begrijpen.



WAARSCHUWING! Geeft een mogelijke gevaarlijke conditie/situatie. Het niet opvolgen van aangewezen procedures kunnen hierdoor persoonlijke verwondingen, beschadiging van onderdelen, of slechte werking. Op het product wordt deze afbeelding weergegeven als een zwart symbool op een gele driehoek met een zwarte rand.



VERPLICHT! Deze acties moeten worden uitgevoerd volgens de specificaties. Indien verplichte handelingen uit te voeren kan leiden tot persoonlijk letsel en/of materiële schade. Op het product wordt deze afbeelding weergegeven als een wit symbool op een blauwe stip met een witte rand.



VERBODEN! Deze handelingen zijn verboden. Deze acties mogen niet worden uitgevoerd op elk moment of in welke omstandigheden. Het uitvoeren van een verboden handeling kan persoonlijk letsel en/of materiële schade. Op het product wordt deze afbeelding weergegeven als een zwart symbool met een rode cirkel en rode streep.

BEOOGD GEBRUIK

Het beoogd gebruik voor het Pride Mobility apparaat van is het bieden van mobiliteit aan personen die zijn beperkt tot een zittende positie en die in staat zijn een elektrische rolstoel te bedienen.

Snelle Referentie Informatie

Rehabilitatie Aanbieder: _____

Adres: _____

Telefoonnummer: _____

Datum van aankoop: _____

LET OP: Deze handleiding is samengesteld uit de laatste specificaties en product informatie op het moment van publicatie. Wij behouden ons het recht voor om wijzigingen aan te brengen als die nodig worden. Eventuele wijzigingen aan onze producten kunnen geringe verschillen tussen de illustraties en de verklaringen in deze handleiding en het product dat u hebt aangeschaft. De laatste/huidige versie van deze handleiding is beschikbaar op onze website.

LET OP: Dit product voldoet aan richtlijnen en vereisten van WEEE, RoHS en REACH.

LET OP: Dit product voldoet aan IPX4 classificatie (IEC 60529).

LET OP: Dit product voldoet en de bijbehorende onderdelen zijn niet vervaardigd met natuurlijke rubberlatex. Raadpleeg de fabrikant met betrekking tot eventuele onderdelen en/of accessoires.



Inleiding.....	4
Veiligheid.....	5
Uw Go-Chair.....	7
Montage/demontage.....	10
Comfort aanpassingen.....	13
Accu's en het laden.....	17
Verzorging en onderhoud.....	23

Veiligheid

WELKOM bij Pride Mobility Products (Pride). Het product dat u gekocht hebt combineert geavanceerde onderdelen met **veiligheid**, comfort en styling. Wij zijn er zeker van dat de ontwerpkenmerken u van de gemakken zullen voorzien die u verwacht in het dagelijkse leven. Begrijpen hoe u dit product **veilig** moet bedienen en verzorgen zullen er voor zorgen dat u jaren probleemloos gebruik en gemak van uw elektrische rolstoel zult ondervinden.

Lees en **volg** alle instructies, waarschuwingen, en berichten in deze handleiding vooraleer te proberen uw elektrische rolstoel voor de eerste keer te bedienen. U moet ook alle instructies, waarschuwingen en berichten lezen die u kan vinden in alle bijkomende instructieboekjes voor de regelaar, voorste uitrusting en /of zitsysteem dat uw elektrische rolstoel vergezelde vóór de initiële bediening. Uw **veiligheid** hangt zowel van u af als van uw leverancier, zaakwaarnemer of gezondheidsprofessional, door gezond verstand te gebruiken.

Indien er bepaalde informatie in deze handleiding staat die u niet begrijpt, of indien u bijkomende informatie vereist voor instelling of bediening, gelieve dan uw Pride leverancier te contacteren. **Het niet volgen van de instructies in deze handleiding en die gelocaliseerd op uw elektrische rolstoel kunnen leiden tot persoonlijk letsel en/of schade aan de elektrische rolstoel, inclusief het ongeldig worden van de garantie.**

Overeenkomst van de koper

Door het aanvaarden van de levering van dit product, belooft u dit product niet te veranderen, wijzigen of aanpassen of bepaalde beveiligingen, of andere veiligheidskenmerken van dit product onbruikbaar of onveilig te maken; falen, weigeren of nalaten af en toe mogelijke retrofit kits, geleverd door Pride om het veilige gebruik van dit product te verhogen of behouden, te installeren.

Transport en levering

Verzeker u ervan, alvorens uw elektrische rolstoel te gebruiken, dat de levering volledig is daar sommige componenten afzonderlijk verpakt kunnen zijn. Indien u geen volledige levering ontvangt, gelieve dan uw Erkende Pride Leverancier dadelijk te contacteren. Wanneer er schade berokkend werd tijdens het transport, hetzij aan de verpakking hetzij aan de inhoud, gelieve dan de verantwoordelijke van de transportfirma te contacteren.

LET OP: Indien u ooit uw kopie van deze handleiding verliest of uit het oog verliest, contacteer ons dan en we zullen u graag dadelijk een nieuwe bezorgen.

Veiligheidssymbolen product

De symbolen hieronder worden op de elektrische rolstoel gebruikt om waarschuwingen, verplichte acties en verboden acties te identificeren. Het is erg belangrijk voor u dat u ze volledig leest en begrijpt.

LET OP: Er zijn meer waarschuwingen, geïdentificeerd en uitgelegd in de Veiligheidsgids voor de Verbruiker, inclusief bij uw elektrische rolstoel. Gelieve u vertrouwd te maken met al de waarschuwingen en veiligheidsinformatie, te vinden in de Veiligheidsgids voor Verbruikers en check deze bron vaak.



Lees en volg de informatie in de handleiding van de eigenaar.



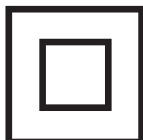
Geblokkeerd en in drivemodus.

Plaats de eenheid op een vlakke ondergrond en sta aan één kant bij het veranderen van drivemodus naar uitrijmodus of uitrijmodus naar drivemodus.

Niet geblokkeerd en in uitrijmodus.



Duidt de verzekeringpunten van de elektrische rolstoel aan.



Klasse II Materiaal.



Gefabriceerd in.



Elektrische rolstoel informatielabel.

Algemene richtlijnen



VERPLICHT! Bedien uw elektrische rolstoel niet voor de eerste keer zonder deze eigenaarshandleiding volledig te lezen en te verstaan.

Uw elektrische rolstoel is een uitstekend levensverhogend toestel, ontworpen om de mobiliteit te verhogen. Pride levert een uitgebreid gamma producten om zo goed mogelijk tegemoet te komen aan de individuele noden van de gebruiker van de elektrische rolstoel. Denk eraan dat de uiteindelijke selectie en aankoop met betrekking tot het type van te gebruiken elektrische rolstoel de verantwoordelijkheid is van de gebruiker van de elektrische rolstoel, die in staat is dergelijke beslissing te nemen, en zijn/haar gezondheidsprofessional (d.i. dokter, fysieke therapeut, enz.).

De inhoud van deze handleiding is gebaseerd op de verwachting dat een mobiliteitstoestel-expert de elektrische stoel correct aangepast heeft aan de gebruiker en de voorschrijvende gezondheidsprofessional en/of Pride Leverancier bijgestaan heeft in het instructieproces vóór het gebruik van het product.

Er zijn bepaalde situaties, inclusief bepaalde medische omstandigheden, waar de elektrische rolstoel gebruiker het bedienen van de elektrische rolstoel zal moeten oefenen in aanwezigheid van een getrainde begeleider. Een getrainde begeleider kan gedefinieerd worden als een familielid of zorgprofessional, specifiek getraind in het assisteren van een elektrische rolstoelgebruiker bij tal van dagelijks leven activiteiten.

Naarmate u begint uw elektrische rolstoel te gebruiken tijdens dagelijks leven activiteiten, zal u wellicht situaties tegenkomen waarin u wat oefening gebruiken kan. Neem eenvoudigweg de tijd en u zal spoedig volledige en betrouwbare controle hebben bij het manoevreren door doorgangen, in en uit liften, op en neer hellingen, en over gematigd terrein.

Onderaan vindt u wat voorzorgsmaatregelen, tips en andere veiligheidsoverwegingen die u zullen helpen gewoon te worden aan het veilige bedienen van uw elektrische rolstoel.

Pre-rijd veiligheidscontrole

Word gewoon aan het gevoel van uw elektrische rolstoel en diens mogelijkheden. Pride raadt aan een veiligheidscontrole uit te voeren vóór elk gebruik om er zeker van te zijn dat uw elektrische rolstoel vlotjes en veilig werkt.

Voer de volgende inspecties uit vooraleer uw elektrische rolstoel te gebruiken:

- Controleer alle elektrische verbindingen. Verzeker u ervan dat ze strak zijn en niet verweerd.
- Controleer alle regelaarverbindingen met de vermogensbasis. Verzeker u ervan dat ze correct vastgemaakt zijn.
- Controleer de remmen. Zie “Verzorging en Onderhoud.”
- Controleer de batterijlading. Zie “Batterijen en Opladen.”
- Zorg ervoor dat de handmatige vrijloophendels in rijmodus staan, voordat u op de elektrische rolstoel plaats neemt.

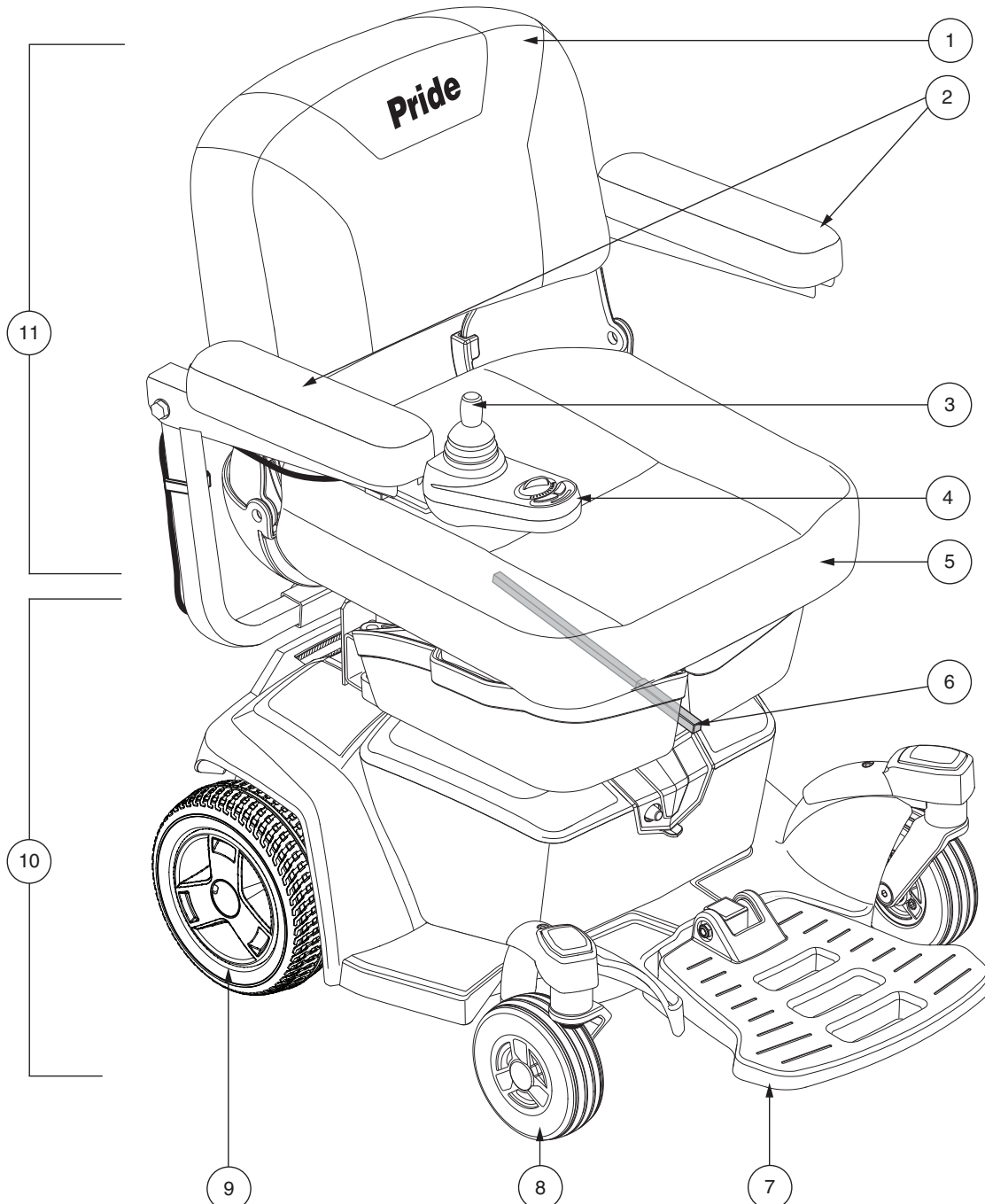
LET OP: Indien u een probleem opmerkt, contacteer dan uw Pride leverancier voor assistentie.

De Go-Chair

De Go-Chair beschikt over twee hoofdonderdelen: de ziteenheid en de elektrische eenheid. **Zie figuur 1.** De ziteenheid omvat de armleuningen, de zitting en de rugleuning. De elektrische eenheid omvat twee motoren, twee aangedreven wielen, twee zwenkwielen, twee antiekiep wielen, twee accu's en een voetenplaat. **Zie figuren 1 en 2.**

Overzicht van de onderdelen

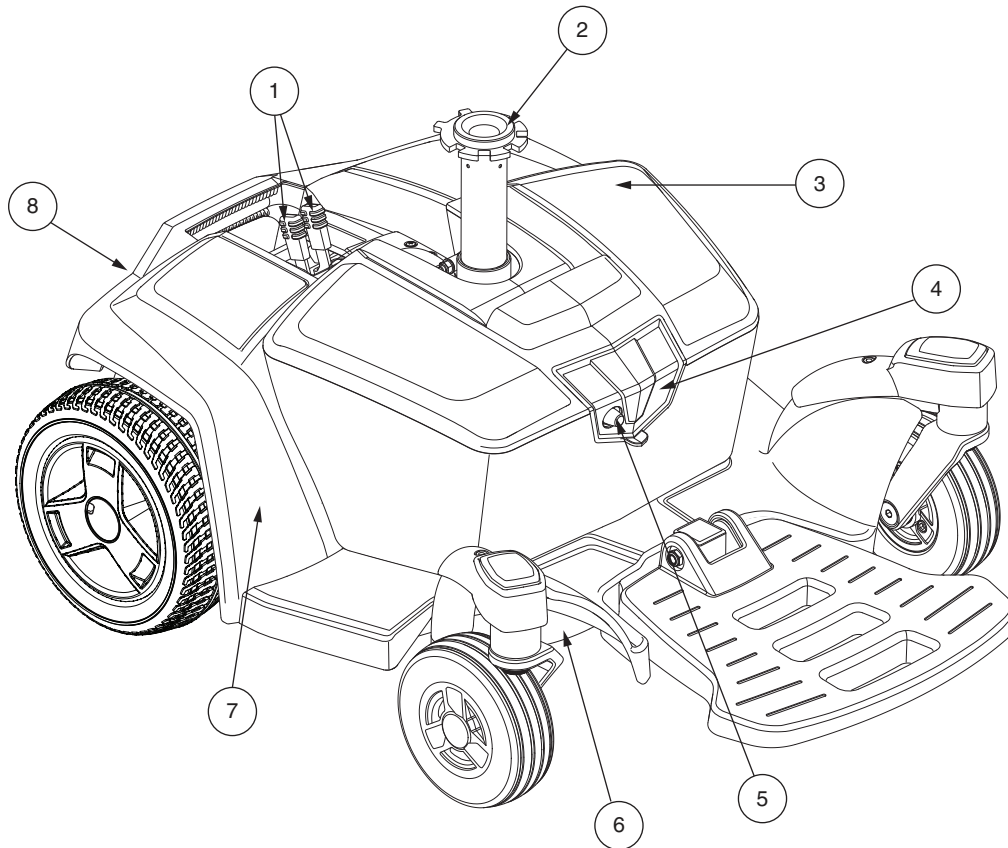
- | | |
|-----------------------------|----------------------------|
| 1. Rugleuning | 7. Voetplatform |
| 2. Armleuning | 8. Zwenkwielen |
| 3. Joystick | 9. Aandrijfwiel |
| 4. Regelaar | 10. Vermogensbasis montage |
| 5. Zitbasis | 11. Zitmontage |
| 6. Ontspanhendel voor stoel | |



Figuur 1. De Go-Chair

Overzicht van de onderdelen

- | | |
|-------------------------------|-------------------------|
| 1. Handmatige vrijloophendels | 5. Hoofdzekering |
| 2. Stoel post | 6. Hoofdframe |
| 3. Accubox | 7. Achterkap |
| 4. Accubox laadpunt | 8. Aansluiting regelaar |



Figuur 2. De Go-Chair vermogensbasis

Elektrische componenten

De elektrische onderdelen bevinden zich onder de elektrische eenheid. De hoofdzekering bevindt zich aan de voorkant van de accubox. De controle verbinding bevindt zich aan de achterkant van de elektrische eenheid. **Zie figuur 2.**

Controle verbinding: Hiermee verbindt u de controle-eenheid met het elektrische onderstel van uw rolstoel. Elke controle-eenheid maakt van een verschillend type kabel gebruik. Ongeacht welk type controle-eenheid toegepast is, moet de kabel aan de eenheid bevestigd worden en voorkomen worden dat de kabel over de vloer sleept.

Accubox laadpunt: Dit biedt u de mogelijkheid om de accu's ofwel op het voertuig, of bij een uit de aandrijfbasis verwijderde accudoos op te laden. Zie "Accu's en het laden."

Hoofdzekering: De hoofdzekering is een veiligheidsvoorziening van uw Go-Chair. Als de accu's en de motoren onder te hoge spanning komen te staan (bijv. door te zware lading), zal de hoofdzekering in werking treden om schade aan de motoren en de elektronica te voorkomen. Als de zekering in werking treedt dient u de elektrische rolstoel op `rust` te zetten gedurende een periode van ongeveer één minuut. Vervolgens drukt u de knop van de hoofdzekering in, draait u de controle eenheid aan en gaat u door met het normale gebruik. Indien de hoofdzekering constant in werking treedt dient u contact op te nemen met een erkende Pride leverancier.

Handmatig te bedienen vrijloophendels

De Go-Chair beschikt over een handmatige vrijloop hendel op iedere motor. Handmatige vrijloophendels zorgen er voor dat u het rij systeem buiten werking kunt zetten om de rolstoel handmatig te kunnen verplaatsen. Dit wordt de vrijloophendel genoemd.



WAARSCHUWING! Maak geen gebruik van uw rolstoel wanneer deze op de vrijloophendel staat! Ontkoppel de aandrijfmotoren niet terwijl de elektrische rolstoel op een helling staat, aangezien het voertuig dan uit zichzelf kan weggrollen! Schakel de vrijloophendel alleen op een horizontaal oppervlak in.



WAARSCHUWING! Het is belangrijk dat u er aan denkt dat uw rolstoel in de vrijloophendel staat, omdat het remsysteem dan buiten werking is.

LET OP: Pride raadt ten zeerste u uw batterijen op te laden terwijl het in vrijloophendel stand.

LET OP: U dient de stroomtoevoer uit te schakelen voordat u de vrijloophendels bedient, anders kunt u een foutcode op uw controle eenheid krijgen. Om deze code te verwijderen schakelt u de controle eenheid uit en stelt u de elektrische rolstoel in op rij stand. Vervolgens schakelt u de controle eenheid weer in. De fout code melding is nu verdwenen. Is dit niet het geval dan dient u contact op te nemen met een erkende Pride leverancier.

Om het rij systeem in of buiten werking te stellen:

1. Lokaliseer de hendels aan de achterkant van de elektrische eenheid. **Zie figuur 3.**
2. Duw de twee hendels vooruit om het rij systeem in werking te zetten (rij stand).
3. Trek de hendels naar achteren om het rij systeem buiten werking te zetten (vrijloophendel stand).

Mocht het lastig zijn de hendel in beweging te krijgen, schud de rolstoel dan voorzichtig naar beide kanten toe. De hendel moet dan vanzelf in de gewenste positie schuiven.



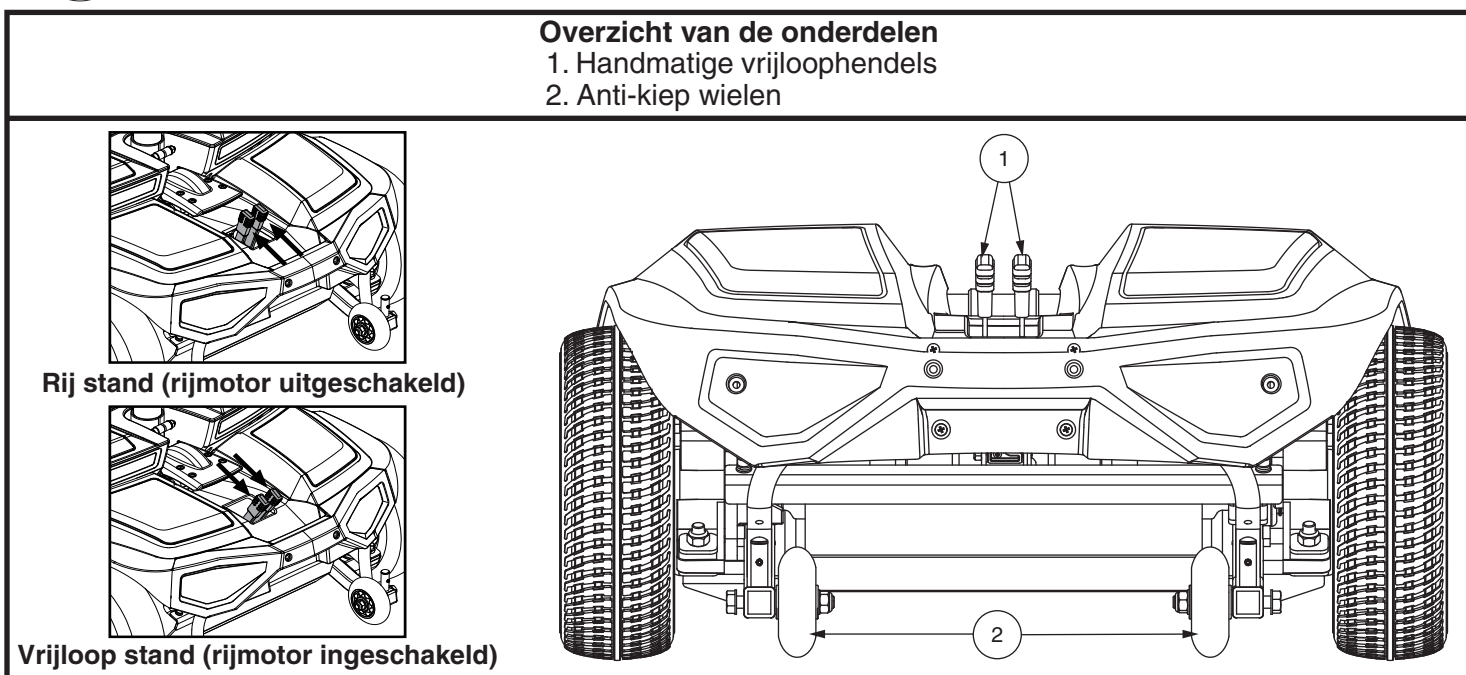
WAARSCHUWING! Gebruik de hendels voor het inschakelen van de vrijloophendel stand niet om dit product vast te zetten.

Anti-kiep wielen

The anti-kiep wielen zijn een standaard en belangrijk veiligheidsonderdeel van uw elektrische rolstoel. Zij zijn bevestigd aan de het frame aan de achterkant van de rolstoel. **Zie figuur 3.**



VERBODEN! Haal de anti-kiep wielen er niet af of verander uw elektrische rolstoel op geen enkele wijze zonder toestemming van Pride.



Figuur 3. Achterkant van de elektrische eenheid

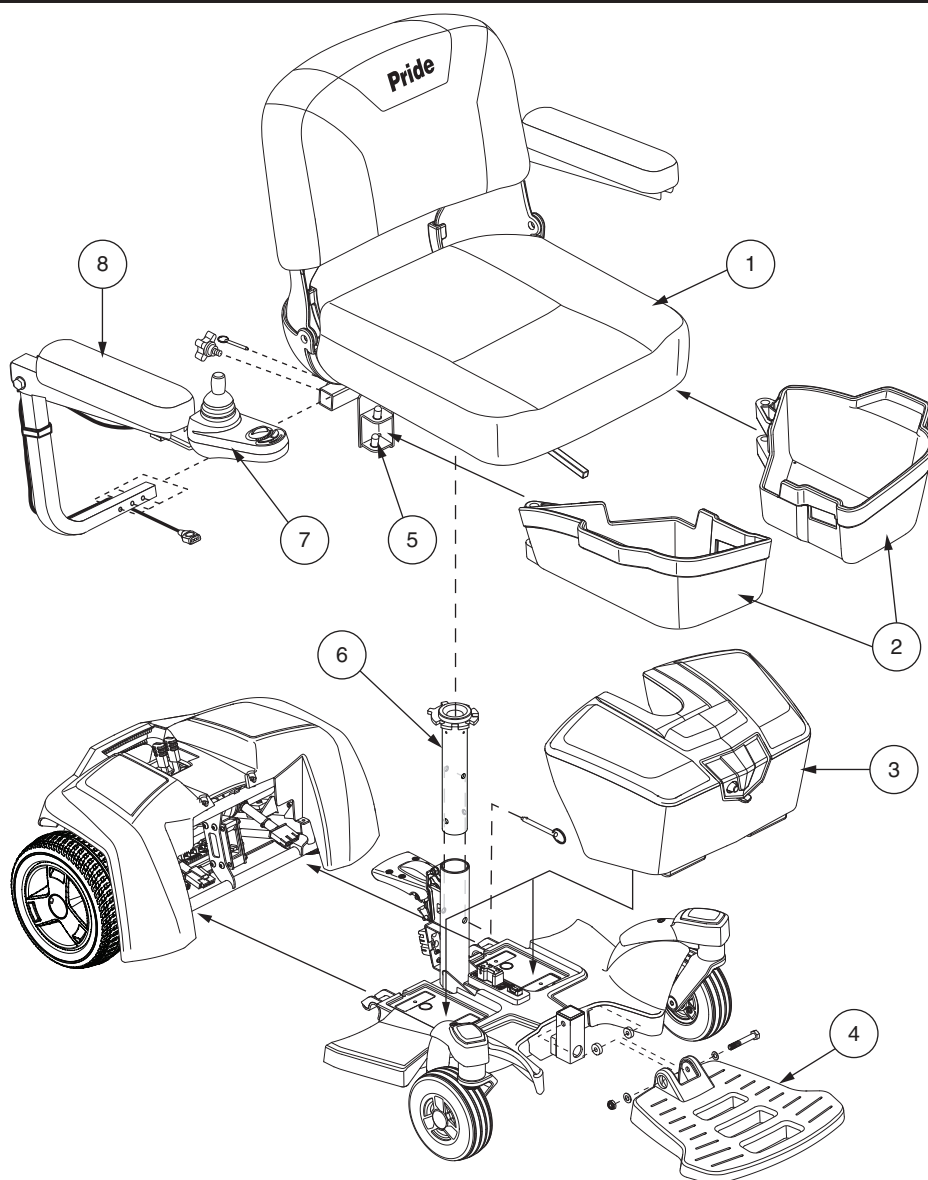
Eerste montage

Het kan noodzakelijk zijn dat uw Go-Chair voor het eerste gebruik of na een transport in elkaar moet worden gezet. Het kan ook noodzakelijk zijn de rolstoel enigszins te demonteren om aanpassingen mogelijk te maken. **Figuur 4** geeft in detail weer welke onderdelen van uw elektrische rolstoel geschikt zijn om te worden gedemonteerd en gemonteerd door de gebruiker of door een ervaren begeleider voordat u van het product gebruik kunt maken of aanpassingen uitvoert. Twee inbussleutels worden bijgeleverd voor installatie en aanpassingen van de controle eenheid en aanpassingen aan de voetenplaat.

LET OP: Ledere nylon moer die bij periodieke onderhoudswerkzaamheden, montage of demontage wordt verwijderd aan de elektrische rolstoel dient te worden vervangen door een nieuw exemplaar. Nylon moeren kunnen niet worden hergebruikt, omdat er schade kan ontstaan aan de nylon schroefdraad, waardoor er niet meer sprake is van een goede bevestiging. Vervangende nylon moeren zijn verkrijgbaar bij een lokale ijzerwarenhandel of bij uw erkende Pride Leverancier.

Overzicht van de onderdelen

- | | |
|----------------------------------|--|
| 1. Zitbasis | 5. Opslagruimte onder de zitting vergrendelstang |
| 2. Opslagruimte onder de zitting | 6. Stoel post |
| 3. Accu houder | 7. Regelaar |
| 4. Voetplatform | 8. Armleuning |



Figuur 4. Onderdelen van de Go-Chair

Zitting montage

Het kan noodzakelijk zijn de zitting hetzij voor het eerste gebruik hetzij na transport te monteren. De zitting is verbonden met de elektrische eenheid door middel van in hoogte verstelbare zittingbuis.



WAARSCHUWING! Til het zittingframe niet op aan de armleuningen. Zij zijn draaibaar en u zou de controle over de zitting kunnen verliezen als zij gaan draaien.

Montage van de zitting:

1. Verstel, indien noodzakelijk, de hoogte van de zitting. Zie "Comfort aanpassingen."
2. Plaats de zitting op de stoel post. **Zie figuur 5.**
3. Installeer opslagruimte onder de zitting. Zie "Comfort aanpassingen."
4. Installeer de regelaar in de armleuning, en draai de stelschroef onder de armleuning.
5. Route de regelaar harnas aan de achterzijde van de vermogensbasis.
6. Steek de regelaar harnas connector in de vermogensbasis.
7. Bevestig het regelaarsharnas aan de armleuning met draadverbindingen. **Zie figuur 5.**

VERPLICHT! Voorkom dat de draad van de controle-eenheid beschadigd wordt! Zorg ervoor dat de draad van de controle-eenheid niet langs de buitenzijde van het armleuningkussen doorgevoerd wordt. Voer de draad onder de armleuning of naar de binnenzijde van het armleuningkussen door. Zet de draad van de controle-eenheid op de juiste plaatsen vast, om te voorkomen dat de draad tussen de aandrijfwielen vast komt te zitten, in het frame van de zitting afgekneld wordt, of beschadigd wordt bij het rijden door deuropeningen.



Demontage

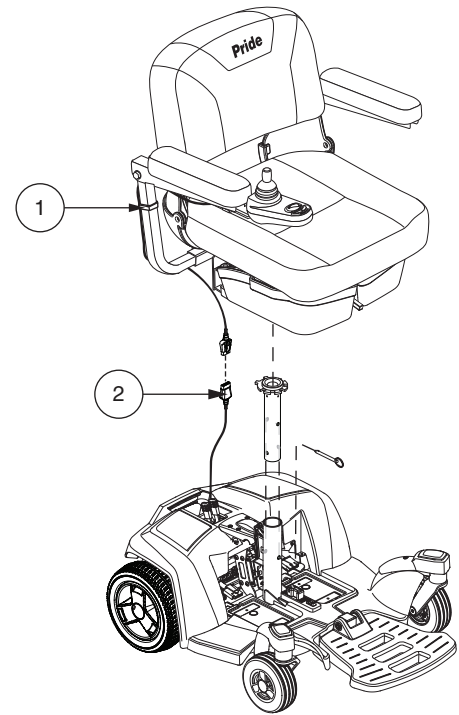
De elektrische rolstoel kan in vijf delen gedemonteerd worden: de zitting, de opslagruimte onder de zitting, de accubox, de achterkant van de elektrische eenheid en de voorkant van de elektrische eenheid. **Zie figuur 6.**

Hoe je Go-Chair uiteen te halen:

1. Schakel de stroom naar de regelaar
2. Stel de elektrische rolstoel in op rijstand, als het niet in rijstand al. Zie "Uw Go-Chair."
3. Ontkoppel de regelaar van de vermogensbasis.
4. Verwijder de opslagruimte onder de zitting. Zie "Comfort aanpassingen."
5. Verwijder de zitting door deze recht omhoog en off van de Go-Chair. Als u weerstand ondervindt bij het verwijderen van de zitting, los de zitting ontgrendeling en draai de stoel heen en weer terwijl tillen op de zitting.
6. Pak de accubox hendel beet en til deze op om de accubox los te maken van de elektrische eenheid, til vervolgens de box iets naar voren en trek hem weg van de elektrische eenheid.
7. Ontkoppel de twee helften met behulp van het frame ontgrendelhendel.

Overzicht van de onderdelen

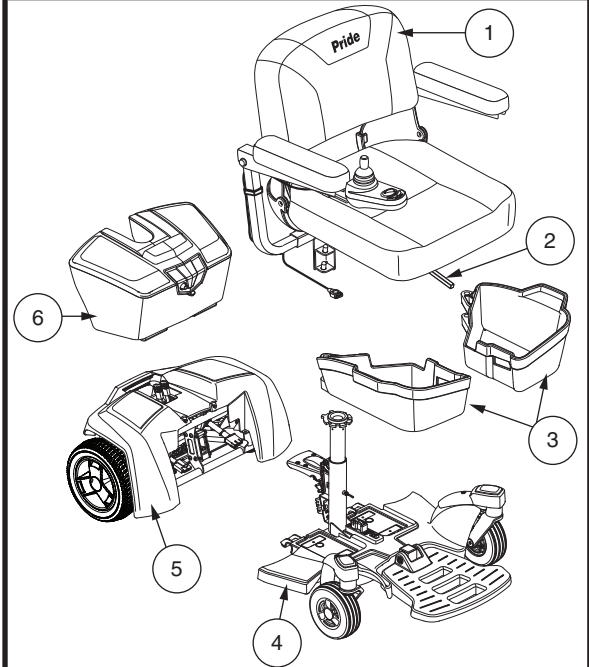
1. Draadverbindingen
2. Aansluiting regelaar



Figuur 5. Zitting montage

Overzicht van de onderdelen

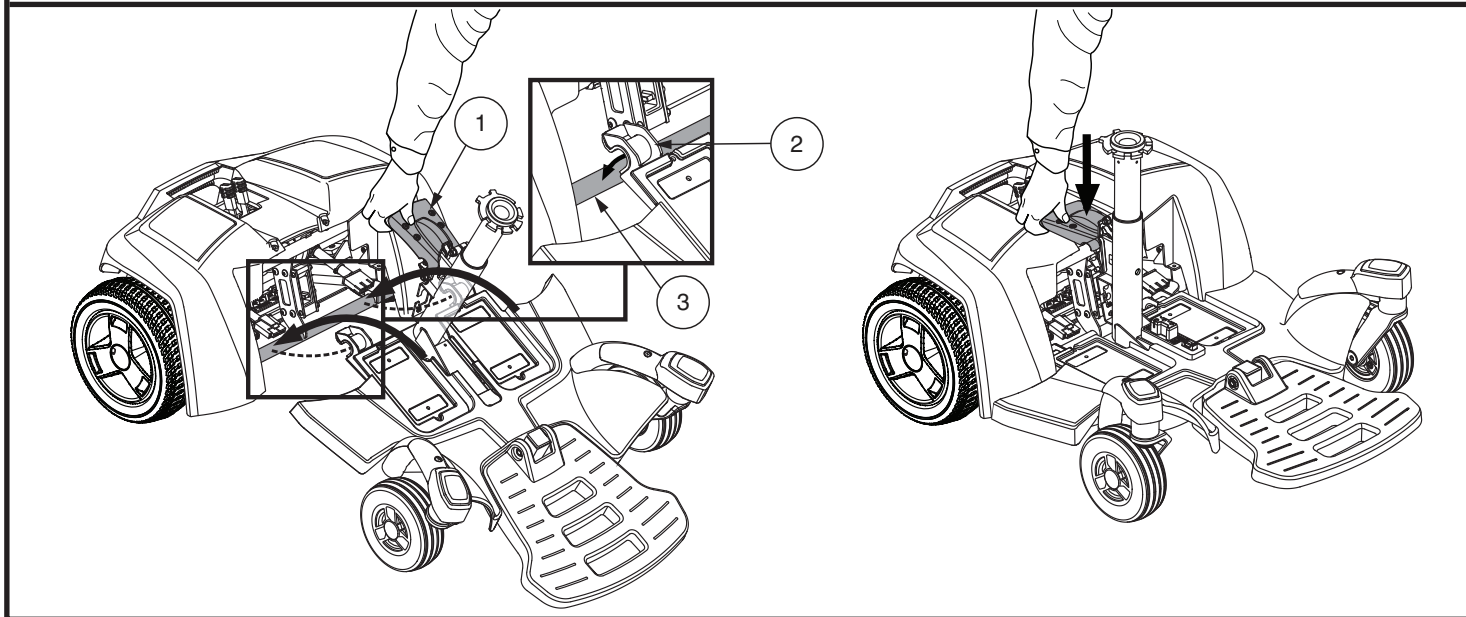
1. Zitting
2. Zitting ontgrendeling
3. Opslagruimte onder de zitting
4. Hoofdframe
5. Achterkap
6. Accubox



Figuur 6. Onderdelen van de Go-Chair

Overzicht van de onderdelen

1. Frame ontgrendelhendel
2. Frame haakt
3. Onderste framebuis



Figuur 7. Go-Chair montage

Montage

1. Gebruik het frame ontgrendelhendel om het voorste gedeelte te tillen zoals u het frame haken van het voorste deel met de onderste framebuis van het achterste gedeelte uit te lijnen. **Zie figuur 7.**
2. Zodra de framehaken over de onderste framebuis, hoe lager het voorste gedeelte en tegelijkertijd draai het achterste gedeelte. Dit zal het frame lock-up automatisch ingeschakeld. **Zie figuur 7.**
3. Installeer het accubox.
4. Installeer de zitting en draai deze totdat hij op zijn plaats is vastgezet.
5. Steek de regelaar de vermogensbasis.
6. Installeer van de opslagruimte onder de zitting.

Comfort aanpassingen

Nadat u zich zelf vertrouwd heeft gemaakt met de Go-Chair, kan het zijn dat u het wenselijk vindt enkele aanpassingen uit te voeren om zodoende uw comfort nog meer te verhogen, bijvoorbeeld door de hoogte van de zitting, de breedte van de armleningen, de diepte van de voetenplaat en de positie van de controle eenheid te verstellen. Pas de hierna genoemde stappen toe om deze aanpassingen uit te voeren.

WAARSCHUWING! Het zwaartekrachtscentrum van uw elektrische rolstoel was in de fabriek ingesteld op een positie die tegemoetkomt aan de noden van de demografische meerderheid van gebruikers. Uw Pride leverancier heeft uw elektrische rolstoel geëvalueerd en maakte noodzakelijke aanpassingen om tegemoet te komen aan specifieke vereisten. Wijzig uw zittingsconfiguratie niet zonder eerst de Pride Mobiliteitsproducten van uw Pride leverancier te contacteren.



WAARSCHUWING! Sommige onderdelen van de elektrische rolstoel zijn zwaar. Het kan zijn dat u hulp nodig heeft om ze op te tillen of te dragen. Neem a.u.b. de gewichten van de verschillende onderdelen in acht zoals deze zijn weergegeven in de lijst met specificaties, voordat u begint met de demontage van uw elektrische rolstoel.

WAARSCHUWING! Laat de inzittende eerst uit de elektrische rolstoel stappen voordat u aanpassingen uitvoert.

U kan het volgende nodig hebben om comfortaanpassingen te maken:

- metrische/standaard contactdoosset en ratel
- aanpasbare moersleutel
- metrische/standaard zeshoekige sleutelset
- draadblokkering

Zithoogte instelling

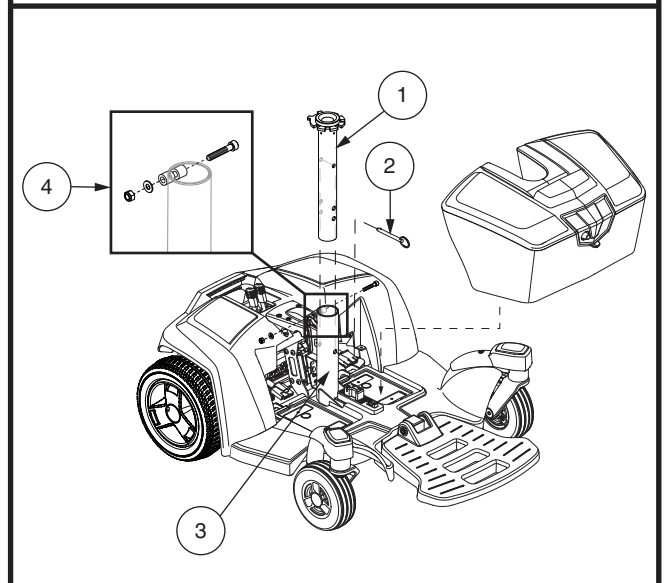
De zitting kan op twee verschillende hoogtes worden ingesteld in stappen van 2,5 cm (1 in.). Voor het verstellen van de zithoogte dient de accubox te worden verwijderd.

Om de hoogte van de zitting te veranderen:

1. Schakel de stroomtoevoer van de controle eenheid uit.
2. Zorg ervoor dat de elektrische rolstoel in rijmodus staat. **Zie figuur 3.**
3. Trek de stekker van de regelaarverbinder uit de vermogensbasis. **Zie figuur 5.**
4. Verwijder de opslagruimte onder de zitting.
5. Ontkoppel de ontgrendelhendel van de zitting.
6. Draait u de stoel naar links of rechts en trekt hem omhoog en van het vermogensbasis.
7. Verwijder de accubox.
8. Maak de elementen aan de achterkant van de stoelpost los. **Zie figuur 8.**
9. Trek de instelschroef voor de stoelhoogte. **Zie figuur 8.**
10. Verplaats de stoel post naar de gewenste positie.
11. Plaats de onderdelen voor de instelling van de stoelhoogte terug op de stoelpost.
12. Draai de onderdelen aan de achterkant van de stoelpost vast.
13. Herplaats de accubox.
14. Herplaats de zitting.
15. Herplaats opslagruimte onder de zitting.
16. Sluit de controller opnieuw aan op het vermogensbasis.

Overzicht van de onderdelen

1. Bovenste stoel post
2. Instelschroef voor stoelhoogte
3. Lager stoel post
4. Stoel post bevestiging elementen



Figuur 8. Zithoogte instelling

LET OP: Gebruik de ontgrendelhendel die zich onder de stoel bevindt om de stoel te draaien.

ArMLEuning breedte verstelling

U kunt de breedte van de arMLEuningen onafhankelijk van elkaar verstellen.

LET OP: Het veranderen van de breedte van de arMLEuningen kan de totale breedte van de Go-Chair vermeerderen.

Om de breedte van de arMLEuning te verstellen:

1. Lokaliseer de twee knoppen van de arMLEuningen aan beide kanten van het zitting frame. **Zie figuur 9.**
2. Draai de knoppen los en verwijder de vergrendelpennen.
3. Verplaats de arMLEuningen naar de gewenste breedte.
4. Monteer de pennen opnieuw en draai de knoppen vast.

Hoek van de voetensteun

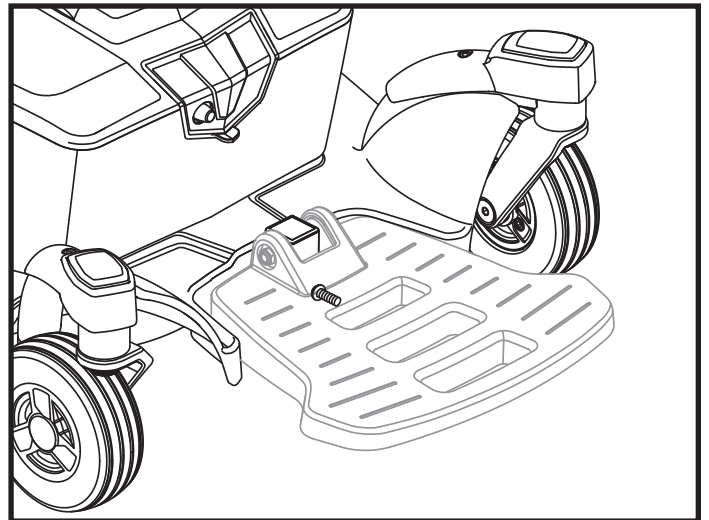
De hoek van de voetensteun kan worden ingesteld. **Zie figuur 10.**

Het instellen van de hoek van de voetensteun:

1. Klap de voetplaat omhoog en zoek de hoekstelschroef.
2. Draai de hoekstelschroef om de voorkant van de voetplaat te verhogen of te verlagen. **Zie figuur 10.**



Figuur 9. ArMLEuning breedte verstelling



Figuur 10. Hoek van de voetensteun verstelling

Positie van de controle eenheid

U kunt de plaats van de controle eenheid verplaatsen naar de rechter cq linker kant voor rechts resp. linkshandigen.



WAARSCHUWING! Plaats de kabel van de controle eenheid niet zodanig dat deze bekneld kan raken tussen het zitting frame en de elektrische eenheid.

Om de positie van de controle eenheid te veranderen:

1. Schakel de stroomtoevoer van de controle eenheid uit.
2. Verwijder de snelverbinders die de controle eenheid aan de armleuning bevestigen.
3. Klap de armleuning omhoog en draai de stelschroeven los. **Zie figuur 11.**
4. Laat de controle eenheid uit de armleuning glijden.
5. Draai de stelschroef in de andere armleuning los.
6. Plaats de controle eenheid in de andere armleuning.
7. Draai de instelschroef vast om de regelaar vast te zetten.
8. Zet met behulp van een snelverbinder de kabel van de controle eenheid vast aan de armleuning, Zet met behulp van een snelverbinder de kabel van de controle eenheid vast aan de armleuning, waarborgen van de armsteun kan vrij worden verhoogd en verlaagd, zonder enige spanning op het harnas, zodat ze niet los worden.
9. Plug de controller in het vermogensbasis.

Opslagruimte onder de zitting

Voor bediening van opslagruimte onder de zitting

1. Til de grendel aan de zijkant van de bak van de opslagruimte onder de zitting een beetje omhoog (**Zie figuur 12**) en draai de bak naar buiten en weg van de stoel.
2. Druk de bak van de opslagruimte onder de zitting naar het midden van de stoel totdat u de grendel hoort klikken, om de bak te sluiten.



WAARSCHUWING! Controleer dat beide bakken voor opslag onder de zitting zijn vergrendeld, voordat u de stoel gebruikt.

Installatie van de opslagruimte onder de zitting

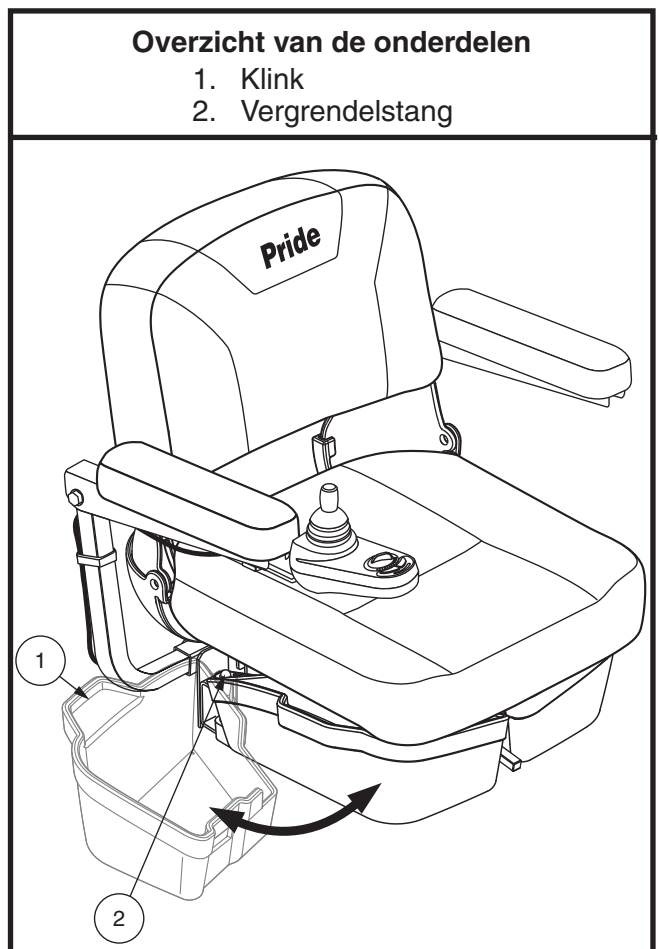
1. Til de grendel aan de zijkant van de bak van de opslagruimte onder de zitting een beetje omhoog (**Zie figuur 12**) en draai de bak naar buiten en weg van de stoel, totdat de bak volledig is geopend.
2. Til de bak van de opslagruimte onder de zitting omhoog en van de stoel af.

Installatie van de opslagruimte onder de zitting

1. Breng de gleuf van de bak van de opslagruimte onder de zitting in lijn met de vergrendelstang.
2. Breng de bak van de opslagruimte onder de zitting omlaag op de vergrendelstang en druk de bak naar het midden van de stoel totdat u de grendel hoort klikken.



Figuur 11. Positie controle eenheid



Figuur 12. Opslagruimte onder de zitting

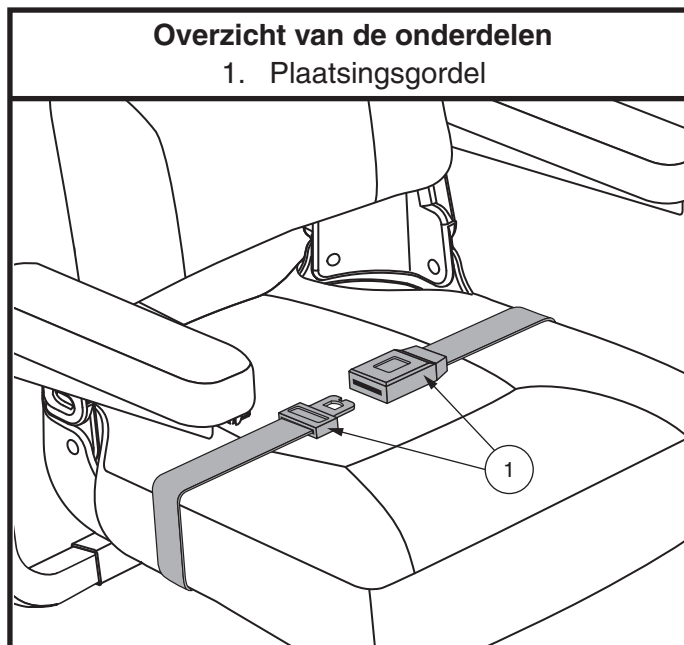
Gordel

Het kan zijn dat uw elektrische rolstoel een plaatsingsgordel heeft, die afgesteld kan worden op een maximaal gebruikscomfort. **Zie figuur 13.** De plaatsingsgordel werd ontwikkeld om de gebruiker te ondersteunen zodat hij/zij niet in de zitting omlaag of naar voren glijdt. De plaatsingsgordel is niet bedoeld als een vastbindvoorziening.

WAARSCHUWING! De gordel wordt niet ontworpen voor gebruik als eenzetel-gordel in een motorvoertuig. Noch wordt uw elektrische rolstoel geschikt voor gebruik als een zetel in elk voertuig. Iedereen reizen te een voertuig moet naar behoren worden gordel te zetels goedgekeurd door de voertuigfabrikant.



WAARSCHUWING! De plaatsingsriem dient te allen tijde bevestigd te zijn. Laat de plaatsingsriem nooit op de grond hangen of slepen, zodat deze niet verstrikt kan raken/entangled.



Figuur 13. Gordel instelling

De plaatsingsgordel installeren:

1. Verwijder de achterste schroef waarmee de opslagruimte onder de zitting scharnier (**zie figuur 12**) aan de zitting te baseren op zowel de linker en rechter zitting scharnieren.
2. Steek de schroef door de geleverde onderlegging, en vervolgens door de plaatsingsgordel heen in de zittingbasis, aan beide zijden van de zitting van de elektrische rolstoel.
3. Haal beide schroeven aan.

De plaatsingsriem afstellen voor één maximaal gebruikscomfort:

1. Nadat u bent gaan zitten, steekt u de metalen lip die aan een zijde van de gordel zit in de kunststof behuizing aan de tegenoverliggende kant, tot u een klik hoort. **Zie figuur 13.**
2. Trek het aan de metalen lip bevestigde losse uiteinde van de gordel stevig aan, maar niet zo strak dat hierdoor ongemak ontstaat.

De plaatsingsgordel losmaken:

1. Duw het knopmechanisme op de kunststof behuizing in.

VERPLICHT! Controleer voor elk gebruik dat de plaatsingsgordel op correcte wijze aan de elektrische rolstoel bevestigd is en comfortabel afgesteld is voor de gebruiker.



VERPLICHT! Inspecteer de veiligheidsriem op losse onderdelen of beschadiging, inclusief scheuren, versleten plekken, verbogen, onderdelen, beschadigde, gespmechanismen, vuil of restanten, voorafgaand aan ieder gebruik van de elektrische rolstoel. Als u een probleem ontdekt, neem dan contact op met uw Pride leverancier voor onderhoud en reparatie.

Accu's en het laden

De elektrische rolstoel maakt gebruik van twee duurzame, 12-volt, diep laad accu's. Deze accu's zijn gesloten en onderhoudsvrij. Omdat het gesloten accu's zijn hoeft u niet het elektrolyt niveau (vloeistof) te controleren. Diep-laad accu's zijn ontwikkeld om langer en tot een lager niveau te worden ontladen. Hoewel ze er net zo uit zien als auto accu's zijn ze niet onderling verwisselbaar. Auto accu's zijn niet ontwikkeld om lang en tot een laag niveau te worden ontladen, en daarom niet veilig voor gebruik in een elektrische rolstoel.



VERPLICHT! De accu en onderdelen hiervan bevatten lood en verbindingen van lood. Draag een veiligheidsbril en handschoenen bij het in contact komen met de accu's. Was uw handen na aanraking met de accu's of onderdelen hiervan.



VERBODEN! Gebruik geen accu's met een afwijkende capaciteit (Ah). Nieuwe accu's mogen niet samen met oude accu's toegepast worden. Vervang beide accu's altijd op hetzelfde tijdstip.



WAARSCHUWING! Neem contact op met uw goedgekeurde Pride-leverancier als u vragen heeft met betrekking tot de accu's in uw elektrische rolstoel.

Het laden van de accu's

De acculader wordt essentieel bij het verstrekken van lange levensduur voor uw elektrische rolstoel batterijen. Het wordt ontworpen om uw elektrische rolstoel prestaties optimaliseren door het opladen van de batterijen, veilig, snel en gemakkelijk. De batterijlader werkt enkel wanneer de kabel in een elektrisch stopcontact zit.



VERBODEN! Verwijdering van aarding prong kunt elektrische gevaar maken. Indien nodig, installeer een goedgekeurde 3-polige adapter aan op een stopcontact met 2-polige stekker toegang hebben.



VERBODEN! Gebruik nooit een verlengsnoer aan te sluiten te uw acculader. Sluit de lader rechtstreeks op een goed vast standaard stopcontact.



VERBODEN! Laat niet kinderen zonder toezicht in de buurt te spelen van de elektrische rolstoel terwijl de batterijen zijn opladen. Pride recommends waarmee je doet niet laad de batterijen terwijl de elektrische rolstoel wordt bezet.



VERPLICHT! Lees de instructies van de acculader op dit handboek en te de handleiding met de batterijoplader tevoren opladen de batterijen.



WAARSCHUWING! Explosieve gassen kunnen vrijkomen tijdens het opladen van de batterijen. Houd de elektrische rolstoel en de acculader uit de buurt van ontstekingsbronnen zoals vlammen of vonken en zorg voor voldoende ventilatie tijdens het opladen van de batterijen.

WAARSCHUWING! U moet opladen de elektrische rolstoel batterijen met de meegeleverde acculader van off-board opladen. Gebruik niet een auto-type batterijlader.

WAARSCHUWING! Inspecteren de acculader, bedrading, en connectors voor schade voor elk gebruik. Neem contact op met uw Pride leverancier als schade wordt gevonden.



WAARSCHUWING! Probeer niet om te openen de batterij lader zaak. Als de batterijoplader niet goed te werken, neem contact op met uw Pride leverancier.

WAARSCHUWING! Wees ervan bewust dat de batterij lader zaak warm tijdens het opladen worden kan. Vermijd contact met de huid en zet niet op oppervlakken die kunnen worden beïnvloed door de warmte.

WAARSCHUWING! Als de batterijlader is uitgerust met koeling hopen, dan niet probeert in te voegen objecten door deze hopen.



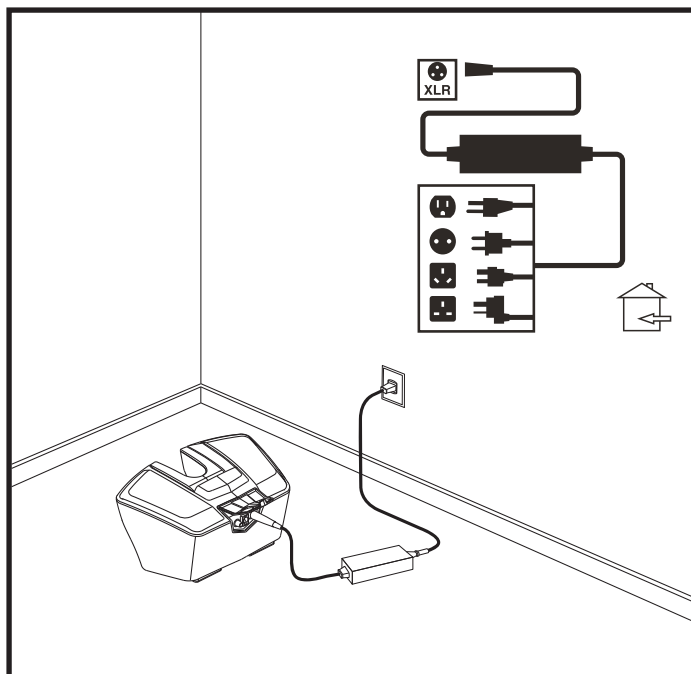
WAARSCHUWING! Als uw batterijoplader is niet getest en goedgekeurd voor gebruik buitenshuis, dan niet blootgesteld aan schadelijke of extreme weersomstandigheden. Als de batterijoplader wordt blootgesteld aan schadelijke of extreme weersomstandigheden, moet dan het worden toegestaan om aan te passen aan het verschil in de omgevingscondities tevoren gebruik binnenshuis. Raadpleegt u de handboek met de batterijoplader voor meer informatie.

LET OP: De Go-Chair batterijen kunnen worden opgeladen met de accubak ofwel geïnstalleerd op of verwijderd uit de machtsbasis.

Om de batterijen met behulp van de off-board oplader:

1. Plaats uw elektrische rolstoel naast een standaard stopcontact.
2. Worden bepaalde de controller stroom wordt uitgeschakeld en de elektrische rolstoel is in rijstand. Zie "Uw Elektrische Rolstoel".
3. Steek de off-board lader in de off-board lader/ programmeer aansluiting op de controller.
4. Steek de off-board oplader in het stopcontact.

WAARSCHUWING! De LED-lampjes op de lader geven verschillende oplader omstandigheden op verschillende tijdstippen: lader stroom aan, bezig met opladen, en het opladen is voltooid. Als de LED niet aangeeft dat het opladen voltooid is binnen 24 uur, haalt u de lader uit het stopcontact en neemt u contact op Pride leverancier. Raadpleeg de gebruiksaanwijzing van de lader voor een complete uitleg van de indicaties.



Figuur 14. Batterij opladen

5. Wanneer de batterijen volledig zijn opgeladen, koppelt u de off-board lader uit het stopcontact en vervolgens uit de controller.

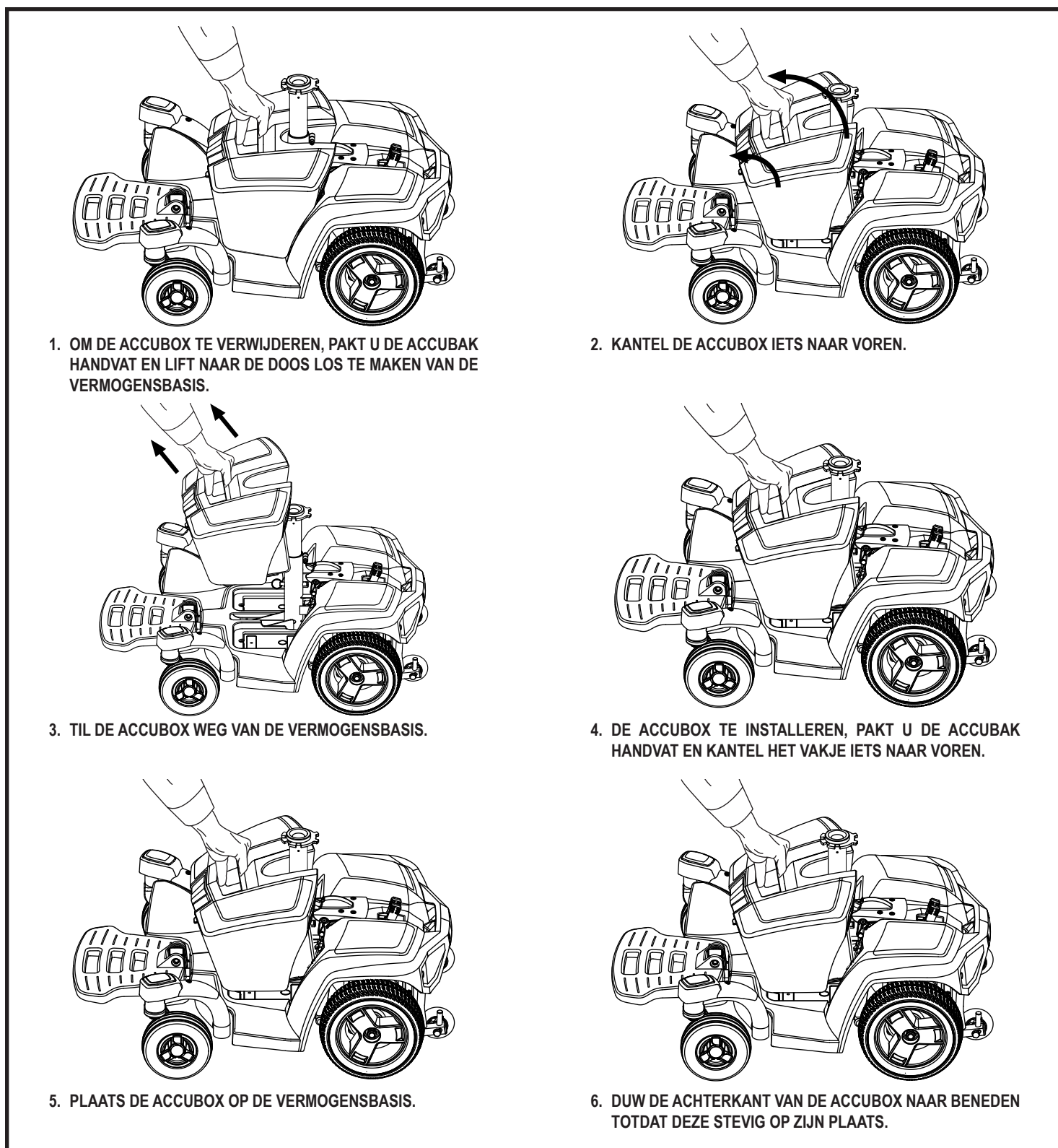
Het laden van de accu's terwijl de accu box verwijderd is van de elektrische eenheid:

1. Verwijder de accu box van de elektrische eenheid.
2. Plaats de accubox naast een standaard wandstopcontact.
3. Plug de losse lader in het laadcontact van de accu box. **Zie figuur 14.**
4. Plug de losse lader in het wandstopcontact.

LET OP: Als dit een Pride off-board lader, dan zijn er twee lampjes erin. Het rode lampje geeft aan dat stroom naar de off-board lader is ingeschakeld. Het groene lampje geeft aan dat de batterijen volledig zijn opgeladen. Als het niet een Pride off-board lader, volg dan de door de fabrikant geleverde instructies.

5. Als de accu's helemaal zijn opgeladen trekt u de stekker uit het stopcontact en vervolgens van de accubox.
6. Plaats de accu box terug op de elektrische eenheid.

LET OP: Schakel de stroom naar de regelaar en verwijder de zitting voordat u de Go-Chair accubak.



Figuur 15. Verwijdering en installatie van Go-Chair accubox.

Batterij breken in

Te breken in nieuwe batterijen voor een maximale efficiëntie:

1. Volledig op te laden elke nieuwe batterij voor het eerste gebruik. Dit brengt de batterijen tot 90% van de top prestatie.
2. Bedien uw elektrische rolstoel door het hele huis en erf. Beweeg eerst langzaam, en rij niet te ver totdat je wennen aan de besturing en breken in de accu's.
3. Geef de batterijen nog een volledige lading van ten minste 8 bij 14 uur en opnieuw en gebruik de elektrische rolstoel. De batterijen zal nu optreden op meer dan 90% van hun potentiee.
4. Na vier of vijf opladen cycli boven de batterijen uit 100% kosten en laatst voor een langere periode.

Veelgestelde vragen (FAQ's)

Hoe werkt de lader?

De accu-lader duurt het standaard stopcontact spanning van AC (wisselstroom) en zet deze om tot 24 VDC (gelijkstroom). De elektrische rolstoel batterijen gebruik gelijkstroom uit te voeren uw elektrische rolstoel. Als de accuspanning laag is, werkt de lader harder opladen van de batterij. Als de accuspanning nadert volledig is opgeladen, gaat de lader niet zo hard werken om de laadcyclus te voltooien. Wanneer de batterij volledig is opgeladen, de stroomsterkte van de lader is bijna op nul. Dit is hoe de lader een lading onderhoudt, maar worden ze niet overladen van de batterij.

Kan ik een andere lader gebruiken?

U moet gebruik maken van de lader die bij de elektrische rolstoel. Het is de veiligste, meest efficiënte hulpmiddel om Laad de batterijen. We raden niet met behulp van andere soorten laders (bijvoorbeeld een auto lader.)

LET OP: De lader van uw elektrische rolstoel werkt niet als de accu's bijna helemaal leeg zijn. Als dit probleem zich voordoet dient u contact op te nemen met een erkende Pride leverancier voor hulp.

Hoe vaak moet ik de batterijen opladen?

Veel factoren spelen een rol bij de beslissing hoe vaak de accu's te laden. U kunt gebruik maken van uw elektrische rolstoel de hele dag op een dagelijkse basis of u kunt deze niet gebruiken voor weken in een tijd.

■ **Dagelijks gebruik**

Als u uw elektrische rolstoel te gebruiken op een dagelijkse basis, laad de batterijen zodra u klaar bent met uw elektrische rolstoel. Uw elektrische rolstoel zullen klaar elke ochtend om u een volledige dag dienst. Het wordt aanbevolen dat u laad de batterijen ten minste 8 bij 14 uur na dagelijks gebruik. Pride aanbevolen dat u de batterijen voor een extra 4 uren opladen achter de acculader geeft aan dat het opladen is voltooid.

■ **Zeldzaam gebruik**

Als u uw stoel macht zelden gebruikt (een keer per week of minder), moet u de batterijen ten minste eenmaal per week gedurende ten minste 24 uur opladen.

LET OP: Houd uw batterijen volledig opgeladen en vermijd diep ontladen uw batterijen. Raadpleegt u de handboek met de batterijoplader voor opladen instructies. Pride raadt aan uw batterijen opladen voor continu ten minste 48 uur één keer per maand om batterijprestaties en levensduur van de batterij te verbeteren.

Hoe kan ik de maximale afstand per lading bereiken?

Zelden zult u ideale rij omstandigheden hebben, gladde, strakke of harde rij oppervlakten, geen tegenwind of bochten. Vaak zult u hellingen, stoepen, bochten, wind, oneffen en losse ondergrond tegenkomen. Al deze rij omstandigheden hebben invloed op de afstand of rijtijd per acculading. Hier volgen enkele suggesties om de maximale afstand per acculading te kunnen bereiken.

- Laad altijd de accu's de dag voor gebruik.
- Plan uw reis van tevoren om te voorkomen dat hellingen indien mogelijk.
- Bagage gewicht aan essentiële items beperken.
- Probeer te houden een zelfs snelheid en vermijden stop-and-go rijden.
- Pride raadt aan uw batterijen opladen voor continu ten minste 48 uur één keer per maand om batterijprestaties en levensduur van de batterij te verbeteren.

Welk type accu's moet ik gebruiken?

We raden u aan gebruik te maken van dieplaad accu's die gesloten en onderhoudsvrij zijn. AGM en gel cel accu's zijn dieplaad accu's die gelijk aan elkaar presteren. Lees de specificaties voor meer informatie met betrekking tot het gebruik van accu's in combinatie met uw Go-Chair.



WAARSCHUWING! Accu's bevatten corrosieve chemicaliën. Gebruik alleen AGM of gel cel accu's om lekkage en explosieve condities te verminderen.

Waarom lijkt het dat mijn nieuwe accu's zwak zijn?

Dieplaad accu's gebruiken een verschillende chemicaliën technologie dan de accu's van een auto of andere normaal voorkomende accu's. Dieplaad accu's zijn specifiek ontwikkeld om kracht te leveren, te ontladen, en dan weer relatief snel op te laden. AGM en gel cel accu's dienen zo vaak mogelijk te worden geladen. Zij beschikken niet over een "geheugen" zoals nikkel cadmium accu's.

Wij werken nauw samen met onze accu leverancier om een accu te ontwikkelen die het best voldoet aan de specifieke eisen die door uw elektrische rolstoel daaraan worden gesteld. Regelmatig ontvangen wij nieuwe accu's bij Pride, deze worden dan onmiddellijk volledig geladen verzonden. Tijdens transport worden de accu's bloot gesteld aan extreme temperaturen die van invloed kunnen zijn op hun eerste gebruik. Hitte berooft de accu van zijn capaciteit en kou vertraagt de beschikbare stroom en verlengt de tijd die nodig is de accu te laden (net als bij de accu van een auto).

Er kunnen een paar dagen overheen gaan voordat de temperatuur van de accu zich stabiliseert en zich aanpast aan de nieuwe omgevingstemperatuur. Maar wat belangrijker is, het zal ook enige laad cyclussen duren (eerst gedeeltelijk ontladen - dan weer volledig bijladen) om te komen tot een veilige balans in de chemicaliën die essentieel is voor de maximale prestaties en levensduur van de accu's. Het is de moeite zeker waard de tijd te nemen uw accu's correct in te wijden.

Hoe kan ik voor een maximale levensduur van de accu's zorgen?

Volledig geladen, goed behandelde accu's zorgen voor een betrouwbare capaciteit en gaan langer mee. Houd zo veel mogelijk de accu's volledig gevuld. Accu's die diep ontladen zijn, onregelmatig geladen of opgeslagen zijn zonder een volle lading, kunnen daardoor permanent beschadigd worden. Ze zijn dan onbetrouwbaar in gebruik.

LET OP: De levensduur van een accu wordt in veel gevallen bepaald door de manier waarop deze wordt opgeladen en ontladen.

Hoe moet ik mijn elektrische rolstoel en de bijbehorende accu's opslaan?

Als u uw elektrische rolstoel niet regelmatig gebruikt, raden we u aan de werking van de accu te garanderen door deze minimaal eens per week bij te laden.

Als u gedurende een langere periode uw elektrische rolstoel niet zult gebruiken dient u de accu's volledig op te laden voordat u de rolstoel wegzet. Draai de accubox los en plaats de elektrische rolstoel in een warme, droge omgeving. Vermijd extreme temperaturen, zoals vorst en extreme hitte, en probeer nooit een bevroren accu bij te laden. Een koude of bevroren accu dient gedurende meerdere dagen te worden opgewarmd voordat deze weer kan worden geladen.

Wat te doen bij transport door middel van openbaar vervoer?

AGM en gel cel accu's zijn ontwikkeld voor toepassing in rolstoelen en andere voertuigen die daarmee veilig kunnen worden vervoerd in vliegtuigen, bussen en treinen, omdat er geen gevaar voor lekkages bestaat. Wij raden u aan bij de kaartverkoop van de desbetreffende vervoerder vooraf te informeren naar de specifieke eisen.

Wat te doen bij verscheping?

Als u van een vrachtvervoerder gebruik wilt maken om uw Go-Chair te vervoeren, verpakt u de rolstoel in de originele verpakking en container en verpakt u de accu's in aparte dozen.

Verzorging en onderhoud

Uw Go-Chair is een geavanceerd vervoermiddel. Zoals ieder ander gemotoriseerd voertuig dient het voertuig regelmatig te worden onderhouden. U kunt sommige van deze onderhoudswerkzaamheden zelf uitvoeren, maar sommige andere dienen te worden uitgevoerd door een erkende Pride leverancier. Preventieve onderhoudswerkzaamheden zijn erg belangrijk. Als u onderhoudscontroles uitvoert zoals deze zijn weergegeven in volgend schema, kunt u er mede voor zorgen dat uw elektrische rolstoel u jarenlang zonder problemen van dienst kan zijn. Als u ook maar enige twijfel hebt over de werking en het onderhoud van uw elektrische rolstoel neemt u dan a.u.b. contact op met een erkende Pride leverancier.



WAARSCHUWING! Voer geen werkzaamheden uit aan de elektrische rolstoel als er iemand in zit.

Uw Go-Chair is, net als alle andere elektrische apparatuur, onderhevig aan schade door invloeden van buitenaf. Voorkom vochtige omgevingen.



WAARSCHUWING! Rechtstreekse of langdurige blootstelling aan water of vochtigheid kan een elektronische of mechanische storing van de elektrische rolstoel tot gevolg hebben. Water kan corrosie aan de elektrische onderdelen en het frame van de rolstoel veroorzaken. Elektrische rolstoelen dienen periodiek op tekenen van corrosie onderzocht te worden, veroorzaakt door blootstelling aan water, lichaamsvloeistoffen, of incontinentie. Beschadigde onderdelen moeten onmiddellijk vervangen of behandeld worden.

Als uw Go-Chair in contact is geweest met water:

1. Droog uw Go-Chair zo goed mogelijk af met behulp van een handdoek
2. Zorg er voor dat uw Go-Chair voor tenminste 12 uren op een warme, droge plaats wordt gestald, zodat al het onzichtbare water kan verdampen.
3. Controleer de werking van de joystick en de remmen voordat u de Go-Chair weer gebruikt.
4. Indien er zich enige onregelmatigheden voordoen in het functioneren van uw Go-Chair, laat deze dan controleren door uw Pride-leverancier. Elektrische rolstoelen die regelmatig aan bronnen van water, zoals incontinentie, blootgesteld zijn, dienen geregeld op corrosie onderzocht te worden, en het kan zijn dat elektronische onderdelen in dat geval regelmatig vervangen moeten worden.

Temperatuur

- Sommige onderdelen van uw elektrische rolstoel zijn onderhevig aan extreme temperatuurschommelingen. Zorg er voor dat uw rolstoel altijd tussen de -8°C (18°F) en 50°C (122°F) blijft.
- In extreme koude omstandigheden kunnen de accu's bevriezen. De exacte temperatuur waarbij dit gebeurt, is afhankelijk van een aantal factoren, zoals het accu niveau, het gebruik, en type accu's (bijv. AGM of gel cel).

Algemene richtlijnen

- Voorkom stoten en botsen van de controle eenheid, in het bijzonder de joystick.
- Voorkom langdurig blootstellen van uw elektrische rolstoel aan extreme omstandigheden, zoals hitte, kou of mist.
- Houd de controle eenheid schoon.
- Controleer alle verbindingen om er zeker van te zijn dat ze allemaal goed en stevig vast zitten.
- Indien uw Go-Chair is uitgerust met luchtbanden, behoud dan altijd de psi/bar/kPa luchtdruk zoals die op elke band is aangegeven.



WAARSCHUWING! Het is belangrijk dat de psi/bar/kPa luchtdruk in luchtbanden ten allen tijde op het niveau staat zoals aangegeven op elke band. Pomp uw banden niet teveel of te weinig op. Een te lage druk kan controleverlies veroorzaken en een te hoge druk kan de banden doen ontploffen. Indien de correcte psi/bar/kPa luchtdruk niet aangehouden wordt, dan kan dat band en wiel problemen veroorzaken.

WAARSCHUWING! Maak geen gebruik van hoogdrukpompen voor het opblazen van de luchtbanden.

- Maak gebruik van een rubber smeermiddel aan de zijden van de banden om deze te helpen beschermen.



WAARSCHUWING! Gebruik nooit een smeermiddel op de profielkant van de luchtbanden aangezien dit de grip van de luchtbanden op de ondergrond nadelig beïnvloed en slippen tot gevolg kan hebben.

- Alle lagers voor de wielen zijn reeds gesmeerd en afgesloten. Extra smering is niet nodig.
- De bekappingen van uw rolstoel zijn behandeld met een glanscoating. Om de glans van uw rolstoel te behouden kunt u gebruik maken van autowax.
- Controleer alle elektrische verbindingen. Zorg ervoor dat deze allemaal goed zijn aangesloten en geen tekenen van corrosie vertonen. Accu's moeten horizontaal geplaatst worden met de accuaansluitpunten naar elkaar en naar binnen toe gericht. Voor het correct aansluiten van de accu's kunt u de voorschriften op het aansluitschema raadplegen.



WAARSCHUWING! Alhoewel de Go-Chair aan de vereiste testvoorschriften betreffende het binnendringen van vloeistoffen voldoet, dient u elektrische aansluitingen uit de buurt van vocht te houden, met inbegrip van rechtstreekse blootstelling aan water of lichaamsvloeistoffen en incontinentie. Inspecteer de elektrische onderdelen regelmatig op tekenen van corrosie en vervang ze indien nodig.

Dagelijkse controles

- Controleer de joystick terwijl de controle eenheid is uitgeschakeld. Zorg er voor dat er geen beschadigingen zijn en dat de joystick naar de uitgangspositie terug schiet als u hem los laat. Controleer de rubberen afdekking rond de aanzet van de joystick op beschadigingen. Voer een zichtcontrole uit op de aanzet. Probeer eventuele beschadigingen niet te repareren, maar neem contact op met een erkende Pride leverancier.
- Voer een zichtcontrole uit op de kabel van de controle eenheid. Zorg er voor dat er geen slijtage, snijplekken of blootliggende draden zijn. Neem contact op met een erkende Pride leverancier als er problemen zijn.
- Controleer op gladde plekken op massieve banden. Gladde plekken kunnen de stabiliteit negatief beïnvloeden.
- Controleer de armleuningen op losse onderdelen, belastingspunten of beschadigingen. Neem contact op met uw goedgekeurde Pride-leverancier als er een probleem zichtbaar is.

Wekelijkse controle van uw rolstoel

- Verbreek de verbinding tussen de controle-eenheid en het elektrische onderstel van de rolstoel. Controleer of er geen corrosie of andere beschadigingen zijn. Is dit het geval, neem dan contact op met uw Pride-leverancier.
- Controleer of alle delen van het controlesysteem correct zijn aangesloten. Draai de schroeven niet te vast aan.
- Controleer de correcte bandenspanning. Luchtbanden moeten worden opgepompt tot de psi / bar / kPa luchtdruk zoals die aangegeven op elke band. Als een band niet in het bezit lucht, raadpleeg dan uw Erkende Pride leverancier voor vervanging van de buis.
- Controleer de remmen. Deze test moet worden uitgevoerd op een vlakke ondergrond met minstens 1 meter (3 voet) van vrije ruimte rondom uw rolstoel.

Om de remmen te controleren:

1. Schakel de controle eenheid aan en zet de snelheid van uw Go-Chair op de laagste stand.
2. Controleer na 1 seconde de accu conditie meter. Zorg dat hij aan blijft.
3. Duw de joystick langzaam naar voren totdat u hoort dat de elektrische remmen klikken. Laat onmiddellijk de joystick los. Binnen enkele seconden na elke beweging van de joystick dient u de werking van de elektrische rem te horen. Herhaal de test drie maal door de joystick achteruit, dan naar links en dan naar rechts te bewegen.

Maandelijks controles

- Controleer op slijtage aan de banden. Neem contact op met een erkende Pride leverancier voor reparaties.
- Controleer de zwenkwielen op slijtage. Vervang indien noodzakelijk.

- Controleer de vorken van de zwenkwielen op schade of fladderen, wat zou kunnen betekenen dat ze opnieuw afgesteld dienen te worden of dat de lagers vervangen dienen te worden. Neem contact op met een erkende Pride leverancier voor reparaties.
- Controleer de gehele elektrische rolstoel op losse hardware en veranderingen in de functie en prestaties van de elektrische rolstoel. Zie uw erkende Pride leverancier voor onderhoud of reparatie.
- Houd uw elektrische rolstoel droog en vrij van oneigen materialen, zoals modder, vuil, haren, voedsel, drinken, etc.

Jaarlijkse controles

Breng uw Go-Chair naar uw erkende Pride leverancier voor jaarlijks onderhoud, vooral als u uw elektrische rolstoel dagelijks gebruikt. Dit helpt ervoor te zorgen dat uw Go-Chair naar behoren functioneert en helpt toekomstige complicaties te voorkomen.

Opslag

Uw Go-Chair dient te worden gestald op een droge plaats, vrij van extreme temperaturen. Bij het weg zetten verwijderd u de accu's uit de Go-Chair. Zie "Accu's en het laden."



WAARSCHUWING! Indien u de unit niet naar behoren opbergt, kan het frame gaan roesten en kan de elektronica beschadigd worden. Elke gecorrodeerde elektronische verbinding moet worden vervangen.

Accu's die geregeld diep ontladen worden, slechts zo nu en dan opgeladen worden, bij extreme temperaturen opgeslagen worden, of zonder volledig opgeladen te zijn opgeslagen worden, kunnen permanent beschadigd worden, met een onbetrouwbare werking en geringe levensduur tot gevolg. Wij raden u aan de accu's gedurende langere opslagperioden periodiek op te laden, om de juiste prestaties te behouden.

Het is ook een goed idee om het frame van uw elektrische rolstoel gedurende langere opslagperioden door middel van eronder geplaatste planken van de grond te tillen. Dit neemt het gewicht van de banden af, waardoor de kans kleiner wordt dat er bij de contactoppervlakken met de vloer vlakke plekken op de banden ontstaan.

Hoe u zich ontdoet van uw Go-Chair

Hoe u zich ontdoet van uw elektrische rolstoel Uw elektrische rolstoel dient u weg te doen volgens de lokale en nationale wettelijke regulaties. Neem contact op met uw lokale dienst voor afvalverwerking voor informatie over de juiste manier om u te ontdoen van de verpakking van de elektrische rolstoel, metalen frame onderdelen, Kunststofonderdelen, elektronica, batterijen, neopreen, siliconen en polyurethane materialen.

Reinigingsinstructies

- Gebruik een vochtige doek en een mild, niet-schurend reinigingsmiddel om de kunststof en metalen onderdelen van uw Go-Chair te reinigen. Gebruik geen middelen die krassen op het oppervlak van uw Go-Chair kunnen maken.
- Reinig uw rolstoel indien nodig met een goedgekeurd desinfecterend middel. Controleer voor het gebruik dat het desinfecterend middel veilig voor toepassing bij uw rolstoel is.

WAARSCHUWING! Zorg dat u alle veiligheidsinstructies voor het correcte gebruik van het desinfectie- en/of reinigingsmiddel opvolgt, voordat u het bij uw voertuig toepast. Als u dit niet doet, kan dit huidirritatie of vroegtijdige slijtage aan de bekleding en/of lak van de elektrische rolstoel veroorzaken.



WAARSCHUWING! Spoel u elektrische rolstoel nooit af, en stel hem niet bloot aan direct contact met water. Uw elektrische rolstoel is voorzien van een geverfde, ABS plastic afdekking die eenvoudig met een vochtig doekje kan worden gereinigd.

WAARSCHUWING! Gebruik nooit chemicaliën om de vinyl zitting te reinigen, omdat deze dan glad kan worden en uit kan drogen en daardoor scheuren. Maak gebruik van een sopje, en droog de zitting zorgvuldig af.

Vervangen van banden

Indien uw rolstoel is uitgevoerd met massieve banden moet de volledige band vervangen worden bij schade. Vervangingsonderdelen voor de banden zijn verkrijgbaar via uw Pride leverancier.

WAARSCHUWING! De wielen van uw elektrische rolstoel mogen alleen door een goedgekeurde Pride-leverancier of een bevoegde monteur onderhouden of vervangen worden.



WAARSCHUWING! Controleer dat de regelaar stroomloos geschakeld is en dat de elektrische rolstoel zich niet in de vrijloopmodus bevindt, voordat u deze procedure uitvoert.

WAARSCHUWING! Om een band te vervangen, verwijdert u alleen de centrale moer en onderlegging, en vervolgens het wiel. Als verdere demontage nodig is, laat u de band volledig leeglopen om ontploffen ervan te voorkomen.

Om de wielen te vervangen

1. Schakel de controle eenheid uit
2. Plaats de elektrische rolstoel op blokken.
3. Verwijder de aandrijfwielhoer en -onderlegging van de as. **Zie figuur 16.**
4. Trek het wiel van de as.
5. Plaats het nieuwe wiel terug in het compartiment. Zorg er voor dat de spie in de as valt.



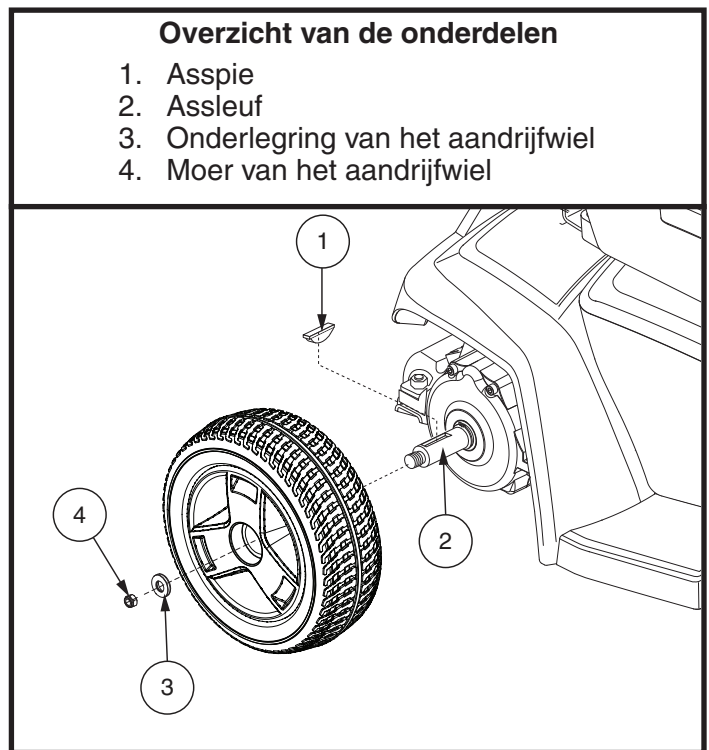
WAARSCHUWING! Zorg ervoor dat de assleutel goed in de asgleuf is geplaatst wanneer u het wiel installeert. Indien het niet stevig is geïnstalleerd, is het remsysteem niet ingeschakeld en dit kan ernstig persoonlijk letsel veroorzaken en/of tot productschade leiden.

6. Monteer de aandrijfwielhoer en - onderlegging opnieuw aan de as en haal de moer aan.



WAARSCHUWING! Zorg ervoor dat de moer en ring teruggeplaatst en goed aangedraaid zijn.

7. Haal de elektrische rolstoel van de blokken.



Figuur 16. Wiel van de Go-Chair

Accu vervangen

Een schema van de accubedrading treft u aan op een sticker die zich aan de voorkant van de accu box bevindt. Zie de specificatie tabel voor de juiste accu gegevens.



VERPLICHT! De accu en onderdelen hiervan bevatten lood en verbindingen van lood. Draag een veiligheidsbril en handschoenen bij het in contact komen met de accu's. Was uw handen na aanraking met de accu's of onderdelen hiervan.

WAARSCHUWING! De accu's in uw elektrische rolstoel mogen alleen door een goedgekeurde Pride-leverancier of een bevoegde monteur onderhouden of vervangen worden.

WAARSCHUWING! Probeer niet de accu te vervangen terwijl er iemand plaatsneemt in de rolstoel.



WAARSCHUWING! De accu's voor elektrische rolstoelen zijn zwaar. Zie ook de specificaties voor het exacte gewicht. Aarzel niet om hulp in te roepen als u niet in staat bent zoveel gewicht op te tillen.

Waarschuwing! Meng nooit oude en nieuwe batterijen. Vervang altijd beide batterijen tegelijkertijd.



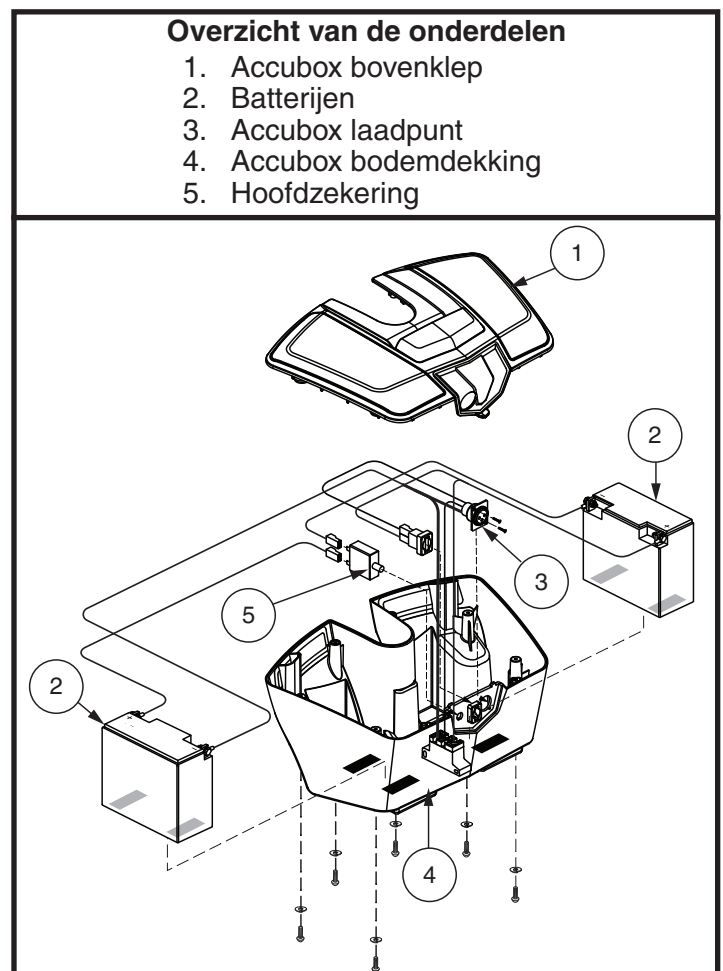
VERBODEN! Hou gereedschap en andere metalen voorwerpen weg van de batterijpolen. Contact met gereedschap kan elektrische schokken veroorzaken.

Bij het vervangen van de accu heeft u mogelijk het onderstaande nodig:

- metrische/standaard doppenset en ratel
- verstelbare moersleute
- schroevendraaier

Om de accu's te vervangen:

1. Verwijder de accu box uit de Go-Chair.
2. Zet de accubox op de kop.
3. Verwijder alle schroeven die de accu box helften bij een houden los. **Zie figuur 17.**
4. Zet de accu box goed neer zodat de handgreep boven zit en verwijder het deksel.
5. Verwijder de rode (+) positieve en zwarte (-) negatieve accu polen van elke accu.
6. Maak de lussenbanden van beide accu's.
7. Verwijder de oude accu's.
8. Plaats de nieuwe batterijen terug in de accubak (accupolen en de richting van het centrum van de rolstoel).
9. Bevestig de haak en lussenbanden rond beide batterijen.
10. Verbind de twee (2) accu polen met de accu terminals. Zorg er voor dat de rode pool is verbonden met de (+) positieve terminal en de zwarte pool is verbonden met de (-) negatieve terminal.
11. Plaats het deksel en zet de accu box voorzichtig op de kop, zodat de handgreep naar beneden wijst.
12. Draai alle schroeven die de accu box helften bij elkaar houden weer goed aan.
13. Plaats de accu box op de Go-Chair.



Figuur 17. Accu box van de Go-Chair

Wanneer dient u contact op te nemen met een erkende Pride leverancier voor service

De volgende symptomen geven aan dat er een serieus probleem is met uw Go-Chair. Indien noodzakelijk neemt u contact op met een erkende Pride leverancier. Houd als u belt het modelnummer, serienummer, aard van het probleem en de foutcode bij de hand.

- Motor lawaai
- Versleten bekleding
- Gebroken of beschadigde isolatie
- Ongelijkmatige slijtage van de banden
- Hortende bewegingen
- Naar één kant trekken
- Gebogen of kapotte wiel set
- Versnelt niet meer
- Versnelt wel, maar komt niet vooruit
- Losse zitting of zittingsonderdelen

Correctie onderhoud

Indien de accu conditie meter niet oplicht als u de stroom aan zet:

- Controleer de verbindingen. Zorg er voor dat ze goed vast zitten.
- Controleer de zekering. Reset indien noodzakelijk.
- Controleer de accu verbindingen.

Indien de hierboven beschreven condities normaal zijn, kunt u de accu's testen met behulp van een accucapaciteitstester. Deze testers zijn verkrijgbaar in automaterialen winkels. Draai beide accu's los voordat u de tester gebruikt en volg de instructies van de fabrikant. Als één van beide accu's de capaciteitstest niet doorstaat vervangt u beide accu's. Als uw elektrische rolstoel nu nog niet versnelt neemt u contact op met uw erkende Pride leverancier.

USA

182 Susquehanna Avenue
Exeter, PA 18643-2694

Canada

5096 South Service Road
Beamsville, Ontario L0R 1B3

Australia

20-24 Apollo Drive
Hallam, Victoria 3803
www.pridemobility.com.au

New Zealand

38 Lansford Crescent
Avondale
Auckland, New Zealand 1007
www.pridemobility.co.nz

UK

32 Wedgwood Road
Bicester, Oxfordshire OX26 4UL
www.pride-mobility.co.uk

B.V.

(Authorised EU Representative)
De Zwaan 3
1601 MS Enkhuizen
The Netherlands
www.pride-mobility.nl

Italy

Via del Progresso, ang. Via del Lavoro
Loc. Prato della Corte
00065 Fiano Romano (RM)
www.pride-italia.it

France

26 rue Monseigneur Ancel
69800 Saint-Priest
www.pridemobility.fr

Spain

Avda de las Flores 19
Parque Empresarial El Molino
28970 Humanes (Madrid)

www.pridemobility.com

Produkt Serie #

