



MONTAGE



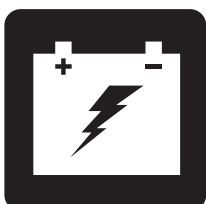
GEBRUIK



COMFORT



ONDERHOUD



ACCU'S EN HET LADEN

# MV600

## GEBRUIKERSHANDLEIDING

# VEILIGHEIDSVOORSCHRIFTEN



**WAARSCHUWING!** Het eerste afstellen van deze voertuig en het uitvoeren van alle in deze handleiding gegeven procedures dienen door een Handelaar of een bevoegde monteur te geschieden.

Lees eerst deze handleiding en volg alle instructies op, voordat u van plan bent uw voertuig voor het eerst te gaan gebruiken. De volgende symbolen zullen in deze handleiding worden gebruikt om waarschuwing en gevaar worden uitgevoerd.



**WAARSCHUWING!** Geeft een toestand of situatie aan die mogelijk gevaarlijk kan zijn. Indien de aangegeven procedures niet opgevolgd worden, kunnen hierdoor persoonlijke verwondingen, beschadiging van onderdelen, of storingen veroorzaakt worden. Op het product wordt deze afbeelding weergegeven als een zwart symbool op een gele driehoek met een zwart kader.



**VERPLICHT!** Deze handelingen dienen uitgevoerd te worden zoals is voorgeschreven. Indien verplichte handelingen niet uitgevoerd worden, kunnen hierdoor persoonlijke verwondingen en/of beschadiging van de apparatuur veroorzaakt worden. Op het product wordt deze afbeelding weergegeven als een wit symbool op een blauwe stip met een wit kader.



**VERBODEN!** Deze handelingen zijn verboden. Deze handelingen dienen op geen enkel ogenblik, of onder welke omstandigheden dan ook, uitgevoerd te worden. Indien een verboden handeling uitgevoerd wordt, kunnen hierdoor persoonlijke verwondingen, en/of beschadiging van de apparatuur veroorzaakt worden. Op het product wordt deze afbeelding weergegeven als een zwart symbool met een rode cirkel en een rode schuine streep.

## BEOOGD GEBRUIK

Het beoogde gebruik voor het apparaat van is het bieden van mobiliteit aan personen die zijn beperkt tot een zittende positie en die in staat zijn een voertuig te bedienen.

Vul alstublieft de volgende informatie in voor snelle referentie:

Handelaar: \_\_\_\_\_

Adres: \_\_\_\_\_

Telefoon nummer: \_\_\_\_\_

Koop Datum: \_\_\_\_\_ Serie Nummer: \_\_\_\_\_

**OPMERKING:** Deze gebruikershandleiding is samengesteld uit de laatste specificaties en product informatie van publicatie. Wij behouden het recht om veranderingen aan te brengen nodig. Enige aanpassingen aan onze producten kunnen geringe verschillen tussen de illustraties en de verklaringen in deze handleiding en uw product veroorzaken. De meest recente/huidige versie van deze handleiding is via onze website verkrijgbaar.

**LET OP:** Dit product voldoet aan richtlijnen en vereisten van WEEE, RoHS en REACH.

**LET OP:** Dit product voldoet aan IPX4 classificatie (IEC 60529).

**LET OP:** De MV600 en de bijbehorende onderdelen zijn niet vervaardigd met natuurlijke rubberlatex. Raadpleeg de fabrikant met betrekking tot eventuele onderdelen en/of accessoires.

# INHOUD

<b>VEILIGHEIDSVOORSCHRIFTEN</b> .....	<b>2</b>
<b>I. VEILIGHEID</b> .....	<b>4</b>
<b>II. UW VOERTUIG</b> .....	<b>7</b>
<b>III. ACCU'S EN HET LADEN</b> .....	<b>15</b>
<b>IV. GEBRUIK</b> .....	<b>22</b>
<b>V. AANPASSINGEN</b> .....	<b>24</b>
<b>VI. DEMONTAGE EN MONTAGE</b> .....	<b>28</b>
<b>VII. PROBLEEMOPLOSSING</b> .....	<b>29</b>
<b>VIII. VERZORGING EN ONDERHOUD</b> .....	<b>31</b>

**ADVIES MET BETREKKING TOT BEPAALDE ONDERDELEN DIE DOOR FABRIKANTEN VAN DERDEN IN AFGEWERKTE VOERTUIG WORDEN OPGEBRACHT:** Wanneer scootmobielen, zitsystemen of andere componenten zijn opgenomen in een voltooide voertuig die door een derde partij is vervaardigd of gemonteerd, is die derde partij verantwoordelijk voor het verzekeren van de veiligheid, functionaliteit en wettelijke conformiteit van de voltooide voertuig. We doen geen uitspraken over de veiligheid, functionaliteit of wettelijke conformiteit van de voltooide voertuig of zijn onderdelen vervaardigd door een derde partij. Hoewel we er alles aan doen om ervoor te zorgen dat onze componenten op verantwoorde wijze worden gedistribueerd, worden fabrikanten, distributeurs en consumenten eraan herinnerd dat voltooide voertuig moeten voldoen aan verschillende normen en vereisten voor veiligheid en functionaliteit van de overheid.

Als het nodig is om een voertuig fysiek aan te passen, inclusief de toevoeging van componenten van derden, om tegemoet te komen aan de medische behoeften van de gebruiker van de voertuig, een risicobeoordeling in overeenstemming met ISO 14971, zoals uiteengezet in ISO\_DIS\_7176-19 (voorlopige uitgave), moet worden uitgevoerd.

Veranderingen aan voertuig die de conformiteit en risico-evaluatie waarschijnlijk zullen beïnvloeden, omvatten, maar zijn niet beperkt tot: het verplaatsen van de bevestigingspuntbeugels; het verlagen van de hoogte van de rugleuning; de zitlengte verkorten; het toevoegen van secundaire houdingsondersteuning die niet stevig aan de voertuig zijn bevestigd; het toevoegen van componenten die scherpe randen hebben (d.w.z. randen met een straal van minder dan 2 mm [0,08 inch]); of enige verandering die de structurele integriteit van het frame van de voertuig in gevaar brengt.

# I. VEILIGHEID

## VEILIGHEIDSSYMBOLEN

De pictogrammen hieronder zijn gebruikt op de voertuig om waarschuwingen, verplichte handelingen, en verboden handelingen aan te geven. Het is belangrijk dat u deze leest en volkomen begrijpt.

**LET OP:** Er staan nog meer waarschuwingen en aanwijzingen in de veiligheidsgids voor consumenten die met uw voertuig wordt geleverd. Zorg ervoor dat u op de hoogte bent van alle waarschuwingen en veiligheidsinformatie in de veiligheidsgids voor consumenten en raadpleeg deze regelmatig.



Lees en volg de informatie in de gebruikershandleiding.



Geeft ONBEZETTE bevestigingspunten van de voertuig aan.



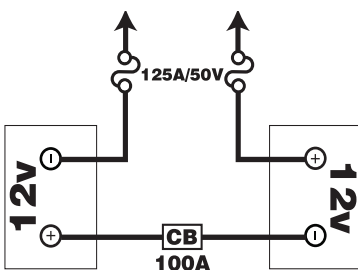
Voertuig informatie etiket



Gefabriceerd in



Deze voertuig is niet conform ISO 7176-19 aangaande het transport van een bemande voertuig in een motorvoertuig.



Accuconfiguratie:

+ = Pluspool (rood)

- = Minpool (zwart)

Sluit de rode kabel op de rode pluspool (+) aan.

Sluit de zwarte kabel op de zwarte minpool (-) aan



Laad de accu altijd volledig op voor gebruik.

Verwijder altijd de sluitel uit een onbemande voertuig.

# I. VEILIGHEID

## ALGEMEEN



**VERPLICHT!** Gebruik uw nieuwe voertuig niet voor de eerste keer zonder deze gebruikershandleiding en de consumentenveiligheidsgids volledig te hebben gelezen en begrepen.

Uw voertuig is een state-of-the-art-product. We bieden een uitgebreide verscheidenheid aan producten die het beste aansluiten op de individuele behoeften van de gebruiker van het voertuig.

Er zijn bepaalde situaties waarin de voertuiggebruiker moet oefenen met het besturen van het voertuig.

Wanneer u uw voertuig tijdens dagelijkse activiteiten gaat gebruiken, zult u waarschijnlijk situaties tegenkomen waarvoor u enige oefening nodig heeft. Neem de tijd en u zult al snel de volledige en zelfverzekerde controle hebben over uw voertuig terwijl u vakkundig manoeuvreert door deuropeningen, in- en uit liften, op- en afritten en over matig terrein.

Aanvullende algemene informatie kan gevonden worden op de extra informatiebladen en de brochures in uw eigenarenpakket. Lees alle informatie goed door en houd het bij de hand voor toekomstig gebruik.

Hieronder volgen enkele voorzorgsmaatregelen, tips en veiligheidsoverwegingen die helpen om u bekend te maken met het veilig gebruik van uw nieuwe voertuig.

## VEILIGHEIDSTEST VOORAF

Neem de tijd en u zult snel volledige controle hebben over uw manoeuvres door deuropeningen, liften, over hellingen en het rijden over onregelmatig terrein. Wij adviseren om voor ieder gebruik onderstaande veiligheidscheck uit te voeren om er zeker van te zijn dat uw voertuig probleemloos en veilig functioneert.

### Voer de volgende inspecties uit voordat u uw voertuig gaat gebruiken:

- Controleer de bandendruk. Controleer dat de banden niet beschadigd of overmatig versleten zijn.
- Controleer alle elektrische verbindingen. Verzeker u ervan dat ze goed vast zitten en er geen roest op zit.
- Controleer alle kabels. Controleer dat alle kabels goed vast zitten.
- Controleer de remmen om te zorgen dat zij naar behoren functioneren.
- Controleer de accu om na te gaan of dat de accu's volledig opgeladen zijn.
- Controleer of uw handmatige vrijloophendel zich in de rijmodus bevindt voordat u op uw voertuig gaat zitten.

Als u een probleem ontdekt, neem dan contact op met uw handelaar. Vind de contactinformatie in uw eigenarenpakket of op onze website.

## REMMEN

Uw voertuig is uitgevoerd met de volgende krachtige remsystemen:

- Regenererend: gebruikt elektriciteit om snel af te remmen wanneer de gashendel in de neutraal/stopstand wordt gezet.
- Motorrem zorgt voor automatische blokkering nadat de voertuig bijna tot stilstand is gebracht, of wanneer om wat voor reden dan ook de energie wegvalt.
- Handrem: Deze hendel biedt de mogelijkheid om een noodstop uit te voeren. Zie II. "Uw Voertuig."

# I. VEILIGHEID

## HANDREM

Deze hendel bevat hydraulische vloeistof. Wanneer de hendel is ingedrukt, dan wordt deze vloeistof door de remkabel gestuwd, om het remblok tegen de remschijf te drukken. De handrem is een volledig afgesloten eenheid, wat betekent dat de hydraulische vloeistof niet zou kunnen lekken. Er zijn echter bepaalde veiligheidsmaatregelen die men kan treffen indien deze hendel barst of beschadigd wordt.

- Raak vooral geen gelekte vloeistof aan, tenzij u een beschermende uitrusting draagt, zoals een veiligheidsbril en handschoenen.
- Indien slechts een kleine hoeveelheid vloeistof gelekt is, bedek het dan met droge aarde, zand of een ander niet-ontvlambaar, absorberend materiaal. Stop het materiaal in een plastic zak zodra het is geabsorbeerd, en neem vervolgens contact op met uw plaatselijke afvalverwerkingsbedrijf voor de juiste verwijderingsmaatregelen. . Werp dit afval in geen geval in rivieren of riolen.
- Indien uw ogen blootgesteld zijn aan deze vloeistof, verwijder dan uw contactlenzen, indien u die heeft. Spoel uw ogen met fris, zuiver water onder lage druk, terwijl u van tijd tot tijd uw oogleden knippert. Roep medische hulp in als overmatig tranen, roodheid of pijn aanhoudt.
- Indien uw huid blootgesteld werd aan deze vloeistof, verwijder dan alle bevulde kledij. Verwijder alle vloeistof van uw huid, en was met zeep en water. Raadpleeg uw dokter indien de huid beschadigd lijkt of indien indien de irritatie aanhoudt.. Verontreinigde kleding moet grondig gereinigd worden voordat u die opnieuw draagt en verontreinigde lederen kleding moet worden weggegooid.
- Raadpleeg onmiddellijk een dokter indien u de vloeistof heeft ingeslikt, en probeer niet over te geven of iets te drinken tot u hulp heeft gezocht. Dien nooit iets oraal toe aan een persoon die niet volledig bij bewustzijn is.
- Indien iemand de gassen van de vloeistof ingeademd heeft, breng die dan onmiddellijk in de frisse lucht. Indien deze persoon niet kan ademen, begin dan onmiddellijk mond op mond beademing. Als de ademhaling moeilijk is, moet 100% bevochtigde zuurstof worden toegediend door een gekwalificeerde professional. Raadpleeg onmiddellijk uw dokter, terwijl u de getroffen persoon warm en kalm houdt.
- Indien de vloeistof brandt, gebruik dan droge chemicalien, schuim, koolzuur of een waternevel gebruiken om de vlammen uit te doven.

**WAARSCHUWING: Onderneem geen pogingen om de handrem aan te passen of om de hydraulische vloeistof te vervangen. Indien iets verkeerd gaat, volg dan de veiligheidsmaatregelen zoals die hier aangegeven staan en neem contact op met uw handelaar voor de vervanging van de handrem. De hydraulische handrem mag enkel door uw handelaar nagekeken of vervangen worden.**



**WAARSCHUWING: De handrem bevat een hydraulische vloeistof die een milde irritatie van de huid, de ogen, de neus en luchtwegen kan veroorzaken. Onderneem geen pogingen om de handrem aan te passen of na te kijken, zonder de nodige beschermende kledij te dragen, zoals een veiligheidsbril en handschoenen, en vergeet ook niet je handen te wassen nadat je dat gedaan hebt.**

## II. UW VOERTUIG

### STUURKOLOMPANEEL

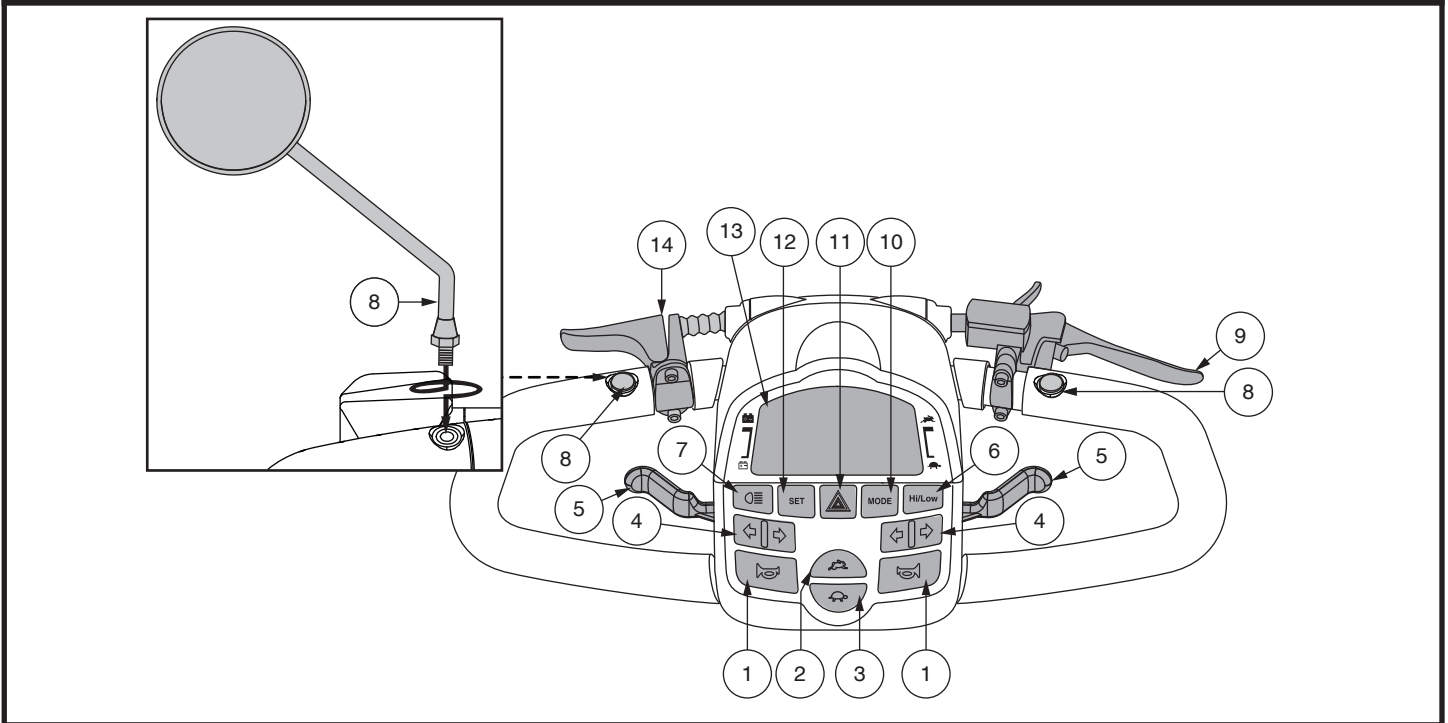
Het stuurkolompaneel en het onderste gedeelte van de stuurkolom bevatten alle controles die nodig zijn om met uw voertuig te rijden, inclusief het LCD-bedieningspaneel, gashendels, sleutelschakelaar en de schakelaar van de gashendel. Zie figuur 1.



**VERBODEN!** Stel uw bedieningspaneel niet bloot aan vocht. Indien het toch wordt blootgesteld aan vocht, probeer dan uw voertuig niet te gebruiken voordat het paneel volledig is opgedroogd.

#### IDENTIFICATIELIJST

- |                                |                                    |
|--------------------------------|------------------------------------|
| 1. CLAXON KNOP                 | 8. SPIEGEL EN SPIEGEL PLUGS        |
| 2. SNELHEIDSKNOP (VERMINDEREN) | 9. HANDREMHENDEL                   |
| 3. SNELHEIDSKNOP (VERHOGEN)    | 10. FUNCTIETOETS (MODE)            |
| 4. RICHTINGAANWIJZERKNOPPEN    | 11. WAARCHUWINGSKNIPPERLICHTENKNOP |
| 5. GASHENDEL                   | 12. INSTELLINGSTOETS (SET)         |
| 6. HOOG-LAAG KNOP              | 13. LCD SCHERM                     |
| 7. LICHTEN KNOP                | 14. STUUR AANPASSINGS HENDEL       |



Figuur 1. LCD Controlepaneel

#### Claxon

Deze knop activeert de claxon. De voertuig moet “aan” staan, anders werkt de claxon niet. Aarzel niet de claxon te gebruiken in gevaarlijke situaties.

#### Snelheidsknoppen

Deze instellingstoetsen maken het u mogelijk om de snelheid van de voertuig te voorselecteren en te limiteren, zoals dat aangegeven wordt door de maximum snelheidsaanwijzer op uw LCD scherm.

- Druk op de **schildpad** om uw snelheid te verlagen.
- Druk op **haas** om uw snelheid te verhogen.

#### Richtingaanwijzers

- Druk eenmaal op de gewenste richtingsaanwijzer om die te activeren. Het licht voor de richtingsaanwijzer zal oplichten op uw LCD scherm.
- Druk op dezelfde toets om de richtingsaanwijzer weer uit te schakelen.

## II. UW VOERTUIG

### Gashendel

Deze hendels geven u de controle over de snelheid voor- en achteruit van uw voertuig, met een maximum snelheid die u vooraf heeft ingesteld. Een gashendel bevindt zich aan de onderkant van de linker- en rechterkant van de stuurhendel. **Zie figuur 1.**

#### *Om de gashendel te gebruiken:*

**Het vooruit rijden met uw voertuig kan op twee verschillende manieren:**

- Gebruik uw linkerduim om de linkerzijde van de gashendel in te drukken.
- Gebruik de vingers van uw rechterhand om de gashendel terug te trekken.

**Het achteruit rijden met uw voertuig kan op twee verschillende manieren:**

- Gebruik uw rechterduim om de rechterzijde van de gashendel in te drukken.
- Gebruik de vingers van uw linkerhand om de gashendel terug te trekken.

Laat de gashendel los en laat u uw voertuig eerst tot een complete stilstand komen voordat u de gashendel de andere kant op duwt. Wanneer de gashendel compleet losgelaten is, gaat de hendel terug naar de “nulpositie” en activeert vervolgens de rem van uw voertuig.

### De Hoog-Laag Toets

Deze toets regelt de snelheid van uw voertuig tussen hoog en laag.

- Druk eenmaal op de **Hoog-Laag** toets om de snelheid naar boven aan te passen. Het Hoog-Laag licht zal op uw LCD scherm verschijnen. **Zie figuur 2.** Door deze instelwaarde te gebruiken tesamen met de toetsen om uw snelheid aan te passen, zal het voor uw voertuig mogelijk maken om die maximum snelheden te halen die voor uw voertuig zijn voorgeprogrammeerd.
- Druk nog eenmaal op de **Hoog-Laag** toets om de snelheid naar omlaag aan te passen. Het Hoog-Laag licht zal niet op uw LCD scherm oplichten. Door deze instelwaarde te gebruiken tesamen met de toetsen om uw snelheid aan te passen, zal het voor uw voertuig mogelijk zijn om half zo snel te gaan als voor uw voertuig als maximum is voorgeprogrammeerd.

### Lichten Knop

- Druk eenmaal op de licht knop om de lichten te activeren. Het lichtsymbool zal oplichten op uw LCD scherm.
- Druk nogmaals op de licht knop om de lichten weer uit te schakelen.



**WAARSCHUWING! Voertuigrijders zijn verplicht licht te voeren wanneer het zicht beperkt is—dag en nacht.**

### Alarmlichten

Deze toets activeert de vier knipperlichten op uw voertuig.

- Druk eenmaal op de toets om de alarmlichten te activeren.
- Druk nog eenmaal op de toets om de alarmlichten uit te schakelen.

**LET OP: Terwijl de 4 knipperlichten aanstaan zal u een waarschuwingsbiep horen, die pas uitgaat als de alarmlichten uitgaan.**

### Verstelbare Stuurkolom

Voor informatie over het plaatsen en afstellen van de stuurkilom, zie V. “Instelbaarheid.”

### Plaatsen en afstellen van de spiegel

Voor informatie over het plaatsen en afstellen van uw spiegel, zie V. “Instelbaarheid.”



## II. UW VOERTUIG

### Instelwaarden van uw LCD scherm en controlepaneel

Het LCD controlepaneel biedt gemakkelijk informatie aan via het LCD scherm. **Zie figuur 1.** Het LCD scherm wordt ook gebruikt tijdens de inschakeling (activatie) van de verscheidene instelwaarden van het controlepaneel.

### Handrem

Gebruik deze hendel alleen om een noodstop uit te voeren. Wanneer u in beweging bent, laat dan langzaam de gashendel los en trek tegelijkertijd zacht de handremhendel in om te stoppen. De handrem kan worden afgesteld door de stelschroef op de handremhendel aan te draaien of los te draaien. **Zie figuur 2.**



**WAARSCHUWING! De handrem is uitsluitend bedoeld voor gebruik als aanvullend remsysteem.**

### Functietoets

Gebruik deze toets om te schakelen tussen de snelheidsmeter, tochtmeter, temperatuur en klok.

### Stopcontact voor de externe acculader

De stroomdraad van de externe acculader is tijdens het opladen van de accu's in dit stopcontact gestoken. Het stopcontact voor de externe acculader bevindt zich in de onderkant van de stuurconsole.

### Contactslot

- Steek de sleutel in contactslot en draai met de klok mee om de voertuig in te schakelen.
- Draai de sleutel tegen de klok in en verwijder de sleutel om de voertuig uit te schakelen.



**WAARSCHUWING! Als u de sleutel omdraait terwijl uw Voertuig in beweging is zullen de elektronische remmen automatisch inschakelen en zal uw Voertuig plotseling stoppen.**

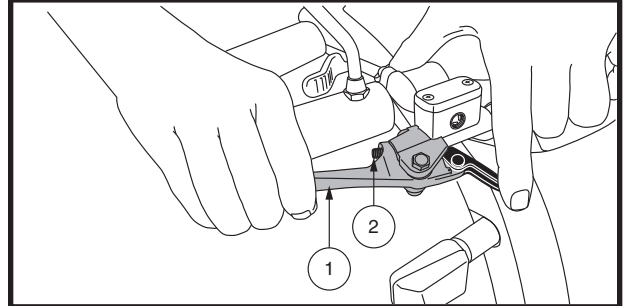
### Zekeringen

Uw voertuig is uitgerust met een reeks zekeringen voor het elektrische systeem, die het externe acculaadsysteem, het contactslot en het verlichtingssysteem tegen overmatige elektriciteit helpen beschermen. Deze zekeringen zijn van hetzelfde type als van auto's en ze bevinden zich in een compartiment aan het stuur.

**LET OP: Zorg ervoor dat alle elektrische onderdelen schoon en droog blijven.**

#### IDENTIFICATIELIJST

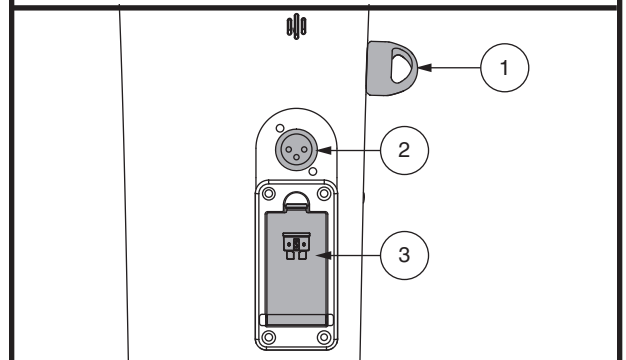
1. HANDREMHENDEL
2. STELSCHROEF



Figuur 2. Handremhendel

#### IDENTIFICATIELIJST

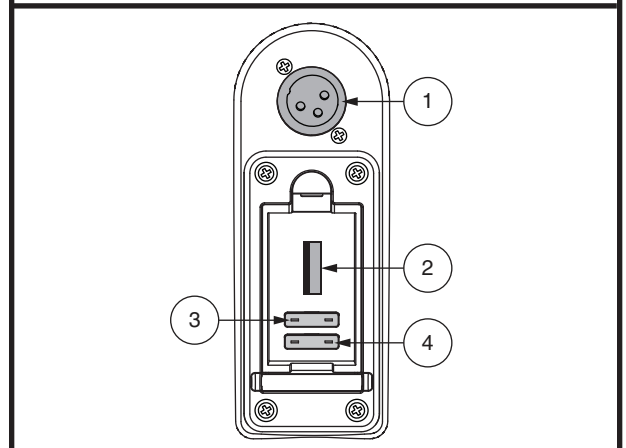
1. SLEUTELSCHAKELAAR
2. STOPCONTACT VOOR DE EXTERNE ACCULADER
3. ZEKERINGEN VAN HET ELEKTRISCHES SYSTEEM



Figuur 3. Onderste Helmstokcomponenten

#### IDENTIFICATIELIJST

1. EXTERNE LAADPOORT
2. USB POORT
3. SLEUTELZEKERING
4. ACCUZEKERING



Figuur 4. Externe Acculader/ Stuurconsole Zekeringen

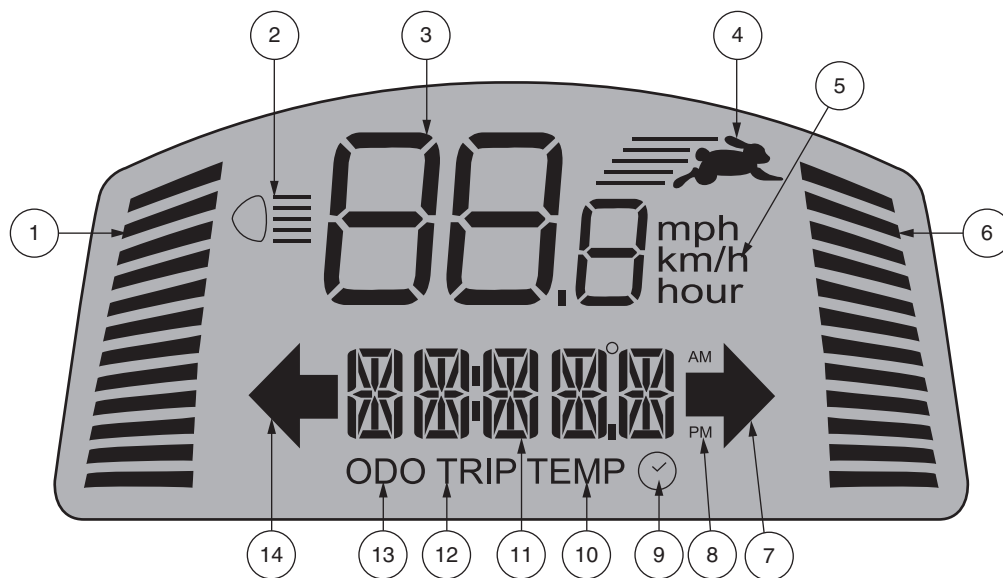
## II. UW VOERTUIG

### INSTELWAARDEN VAN UW LCD SCHERM EN CONTROLEPANEEL

Het LCD bedieningspaneel biedt overzichtelijk informatie aan via het LCD-scherm. **Zie figuur 5.** Het LCD-scherm wordt ook gebruikt tijdens de inschakeling (activatie) van de verschillende instelwaarden van het controlepaneel. **Zie tabel 1.**

#### IDENTIFICATIELIJST

- |                             |                                    |
|-----------------------------|------------------------------------|
| 1. ACCU CONDITIEMETER       | 8. AM/PM                           |
| 2. VERLICHTING              | 9. KLOK                            |
| 3. SNELHEID/FOUTCODE/VOLUME | 10. TEMPERATUUR                    |
| 4. HOOG/LAAG AANWIJZER      | 11. AFSTAND/TIJD/TEMP/FOUT BERICHT |
| 5. EENHEID                  | 12. DAGTELLER                      |
| 6. MAXIMUM SNELHEID         | 13. SNELHEIDSMETER                 |
| 7. RICHTINGAANWIJZER        | 14. RICHTINGAANWIJZER              |




Figuur 5. LCD scherm

**Let Op:** om de instellingen van het bedieningspaneel te programmeren, moet de *Hi-Low Indicator* zijn uitgeschakeld en moet de indicator *Maximale snelheid* zijn ingesteld op volledig. Zie figuur 1.










## II. UW VOERTUIG

### GRAFIEK MET INSTELLINGSINFORMATIE

INSTELLING	CODE	INFORMATIE
Kilometerteller	<b>ODO</b>	Meet mijl per uur, km/u en aantal uren gebruik. Duidt de totale afstand aan die afgelegd werd tijdens de levensduur van de voertuig. (Kan niet opnieuw worden ingesteld.)
Dagteller Functie	<b>TRIP</b>	Vertelt u de afstand van de laatste rit. Kan ten allen tijde terug op nul gezet worden.
Temperatuur Functie	<b>TEMP</b>	Toont de temperatuur in °C of °F.
Klok Functie		Biedt weergave van tijd in 12 uur (AM/PM) of in 24 uur.

Tabel 1. Informatie LCD-bedieningspaneel

Druk op **MODE** totdat de instelling die u wenst te wijzigen op het LCD-scherm verschijnt. Houd vervolgens **SET** en **MODE** ingedrukt totdat de instelling knippert en volg de stappen die overeenkomen met uw instelling in **tabel 2**.

	ODO	TRIP	TEMP	
<b>BEDIENING</b>	Houd <b>Mode</b>	<b>MODE</b> gedurende 2 seconden indrukken en vervolgens loslaten	Houd <b>Mode</b>	Houd <b>MODE</b> (uurscijfers knipperen)
<b>KEUZE</b>	Gebruik <b>SET</b> om tijdens het knipperen een optie te kiezen	Houd <b>SET</b> ingedrukt totdat de optie wordt teruggezet naar 0.0	Gebruik <b>SET</b> om °C of °F te kiezen	Gebruik <b>SET</b> om de uren te wijzigen. Druk afwisselend <b>MODE</b> en <b>SET</b> in om minuten en AM/PM te wijzigen.
<b>VERLATEN</b>	Houd  of 	Houd  of 	Houd  of 	Houd  of 

Tabel 2. Informatie LCD-bedieningspaneel

### Het opladen van de accu's

Terwijl de accu's aan het opladen zijn, zal het uurwerk en de aanwijzer van de conditie van de batterijen op de console opgelicht zijn.

### Accuconditie

Wanneer de voertuig 'AAN' staat, zal hier een schatting van de sterkte van de accu worden weergegeven. Wanneer de accuspanning onder een bepaald niveau komt, zal u eenmaal een waarschuwingstoon horen, dat duidt aan dat de accu's moeten opgeladen worden. Deze waarschuwingstoon zal niet meer klinken totdat de voertuig opnieuw is opgestart of de gashendel is ingedrukt.

### Maximum snelheid LED

De maximum snelheid die hier wordt weergegeven, kan worden ingesteld met de snelheidsknoppen. Hoe meer balken opgelicht zijn, hoe hoger de snelheid. De maximum snelheid van de voertuig wordt bepaald door de HOOG-LAAG instelwaarde, die de snelheid van de voertuig tot de helft reduceert indien die waarde op LAAG staat. De werkelijke rijnsnelheid zal op de snelheidswijzer van het LCD scherm aangeduid worden.

## II. UW VOERTUIG

### Volumeregeling

Het volume van de alarmverlichting, claxon, laagspanning, richtingaanwijzers en foutmeldingen kan afzonderlijk aan of uit worden gezet. **Zie figuur 6.**

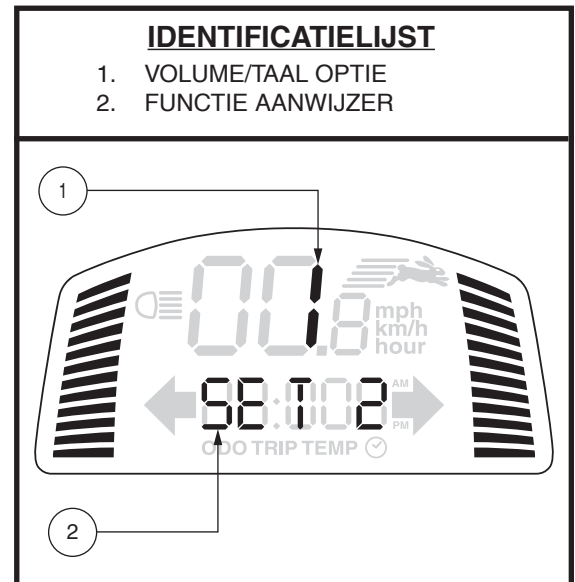
#### Uit- of aanzetten van het volume:

1. Zorg ervoor dat de voertuig uit staat.
2. Druk tegelijkertijd op de twee toetsen zoals aangegeven in **tabel 3**, en zet uw voertuig weer aan.
3. Laat de knoppen weer los zodra het scherm voor de volumecontrole verschijnt..
4. Druk op de haas- of de schildpadknop om door de verschillende modi te bladeren (0-3 staat voor uit en 4 staat voor aan).

**LET OP:** De claxon kan aan of uit worden gezet. In Set 2 dient de volumeregeling op 4 ingesteld te zijn, zodat de claxon kan functioneren.

5. Druk op een andere knop dan de **Haas** of **Schildpad** knop om het menu weer te verlaten.

**LET OP:** De taal voor foutmeldingen wordt op dezelfde manier ingesteld als het volume.



Figuur 6. Volumeregeling scherm

FUNCTIE	TOESTEN	FUNCTIE
Alarmlichten	SET + ALARMLICHTEN	SET 1
Hoorn	SET + CLAXON	SET 2
Lage accu	SET + LINKER RICHTINGAANWIJZER	SET 3
Richtingaanwijzer	SET + RECHTER RICHTINGAANWIJZER	SET 4
Foutmelding Taal	SET + LICHTEN	SET 5 6 - Spaans 5 - Italiaans 4 - Frans 3 - Duits 2 - Nederlands 1 - Engels 0 - Sluit

Tabel 3. Informatie over volumeregeling

### ONDERDELEN AAN DE ACHTERKANT

De handmatige vrijloophendel, en motor/transas-opbouw bevinden zich op uw voertuig, zoals aangegeven. **Zie figuur 7.** Hoewel dit niet wordt getoond, bevinden de accu's en hoofdschakelaar (resetknop) zich ook op het achtergedeelte van uw voertuig.



**WAARSCHUWING!** Verwijder de sleutel uit het contactslot voordat u de voertuig in of uit de vrijloopstand zet. Ga nooit op een voertuig zitten die in vrijloopstand staat. Zet de voertuig ook nooit in de vrijloopstand op een helling.

## II. UW VOERTUIG

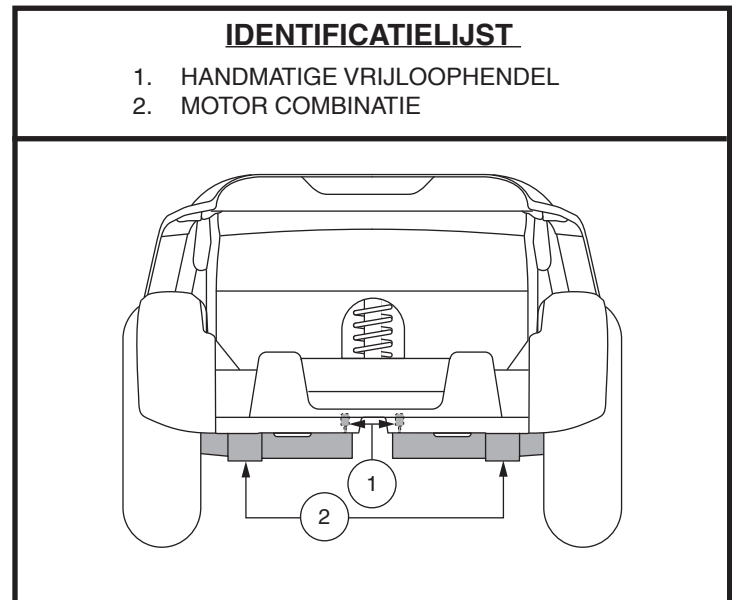
### Handbediende vrijloop

Wanneer u uw voertuig een klein stukje wilt verplaatsen kunt u deze in de vrijloop positie zetten.

1. Verwijder de sleutel uit het contact.
2. Duw de handmatige vrijlooppkoppeling omlaag om het aandrijfsysteem en het remsysteem uit te schakelen. Hiermee kunt u het voertuig duwen.

**LET OP:** Als uw voertuig is met een handmatige vrijloophendel met 2 posities, dan dient u de hendel omhoog te trekken en vervolgens de handmatige vrijloophendel naar voren te duwen om het aandrijfsysteem en het remsysteem uit te schakelen. Op deze manier zult u in staat zijn om de voertuig te duwen.

3. Trek de handmatige vrijloophendel omhoog om het rij- en remsysteem weer in te schakelen en uw voertuig uit de vrijloopmodus te halen.



Figuur 7. Onderdelen aan de achterkant



**WAARSCHUWING!** Als u uw voertuig in de vrijloop stand zet, zijn de remmen niet ingeschakeld.

- Schakel de motoren enkel uit op een vlakke ondergrond.
- Controleer dat de sleutel niet in het sleutelcontact zit.
- Ga naast de voertuig staan om de vrijloop in- of uit te schakelen. Doe dit nooit terwijl u op de voertuig zit.
- Nadat u uw voertuig geduwd heeft, schakel dan altijd terug in rijstand om de remmen te blokkeren.

**LET OP:** Als de voertuig met de vrijloophendel in de vrijloop stand is gezet terwijl de sleutel in de “aan” positie staat, zal de voertuig niet starten tot de vrijloophendel naar achteren is getrokken en de sleutel eerst in de “uit” positie en daarna weer in de “aan” positie is gedraaid.

### Motor Combinatie

De motor combinatie is een elektromechanische unit die de elektriciteit van de accu's omzet in de gecontroleerde mechanische energie die de wielen van uw voertuig aandrijft.

### Accu's

De accu's bevatten de elektriciteit die uw voertuig aandrijft. Voor meer informatie over accu's, zie III. “Accu's en het Laden”.

### Parkeer sensors

Uw voertuig is uitgerust met een parkeersensoren en achteruitrijlichten om u te waarschuwen voor objecten die zich achter u kunnen bevinden. Wanneer het voertuig in omgekeerde richting wordt gereden en een stevig obstakel zoals een muur wordt gedetecteerd, wordt een toon gegeven die u waarschuwt voor de aanwezigheid van een gedetecteerd object. Deze functie kan worden uitgeschakeld met behulp van de schakelaar op de parkeersensor zelf aan de achterkant van uw voertuig



**WAARSCHUWING!** De achteruitrijsensor mag achterom kijken voor en tijdens het achteruitrijden niet vervangen. De sensoren detecteren mogelijk geen bewegende objecten of objecten met slechte reflecterende eigenschappen, zoals personen, huisdieren of struiken.

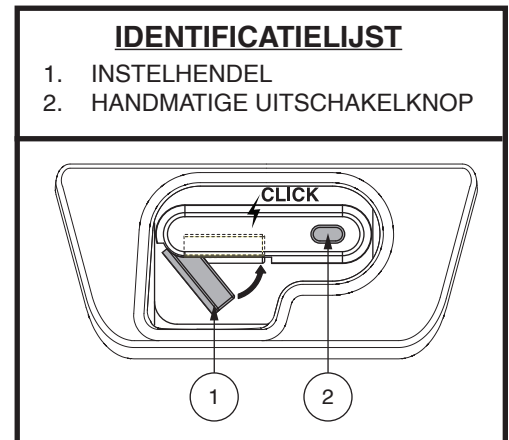
- Voor een betrouwbare werking moet de sensor vrij van vuil, modder en water zijn.
- Indien blootgesteld aan water, laat u de sensor drogen voordat u hem gebruikt.
- Als de sensorschermen worden bedekt met stof, vuil of water, moet u deze vóór gebruik met een droge doek afvegen.

## II. UW VOERTUIG

### Hoofd Stroomonderbreker

Wanneer de stroom in de accu's laag wordt of het voertuig zwaar belast is door een buitensporig lading, kan de hoofdzekering doorslaan om de motor en de elektronica te beschermen tegen schade. Wanneer de zekering doorslaat, dan slaat het gehele elektrische systeem af. **Zie figuur 8.**

- De instelhendel springt automatisch naar beneden wanneer de zekering doorslaat.
- Geef de electronica ongeveer een minuut om "te rusten".
- Beweeg de instelhendel terug omhoog totdat u een klik hoort, of vervolgens drukt u de knop van de hoofdzekering in.
- Wanneer de hoofd stroomonderbreker herhaaldelijk losschiet, kan het zijn dat u uw accu's vaker dient op te laden. Ook zou het kunnen zijn dat u uw Handelaar moet vragen de accu's te testen.
- Indien de hoofd stroomonderbreker er herhaaldelijk uitspringt, dient u uw Handelaar te bezoeken voor service.



**Figuur 8. Hoofdzekering**

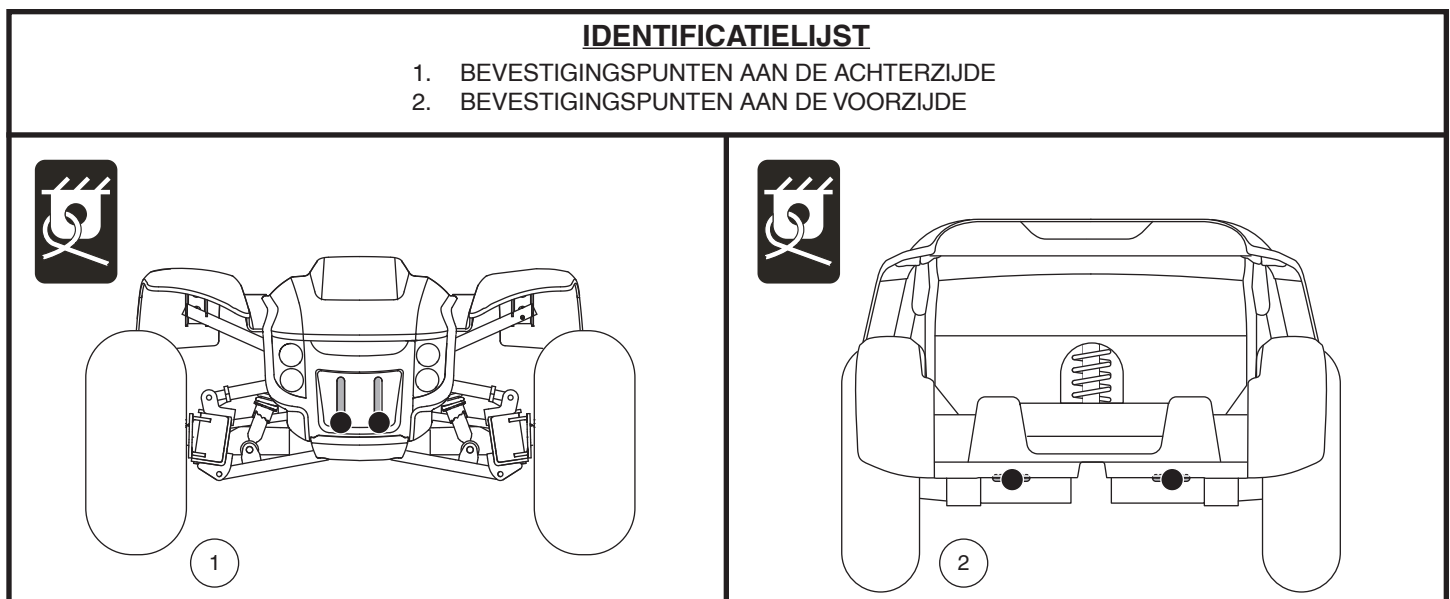
**LET OP:** Als u het voertuig klaarmaakt voor transport of onderhoud, of als er een situatie is waarin u het elektrische systeem handmatig moet uitschakelen, drukt dan op de handmatige uitschakelknop op de stroomonderbreker. Hierdoor wordt alle stroom naar het voertuig onderbroken.

### VEILIGHEIDSMATREGELEN

Zet de voertuig altijd vast in een voorwaartse positie in een voertuig. Maak de 4 riemen vast aan de daarvoorbestemde bevestigingspunten. **Zie figuur 9.** Maak de riemen vast genoeg zodat er geen speling meer in zit. Maak de riemen nooit vast aan aanpasbare, bewegende of verwijderbare onderdelen van de voertuig zoals, de armleuningen, kap en wielen. Alle verwijderbare voorwerpen moeten losgekoppeld en afzonderlijk worden opgeborgen. De verankeringspunten voor de achterste bevestigingsriemen moeten direct achter de achterste bevestigingspunten op het voertuig worden geplaatst. De voorste riemen moeten worden verankerd aan vloerpunten die breder zijn dan de voertuig, om zo verhoogde stabiliteit te bieden.



**WAARSCHUWING!** Verzekert u ervan dat uw voertuig goed is vastgemaakt aan het voertuig tijdens transport. Voertuigen die niet goed zijn vastgezet kunnen een gevaar vormen voor de gebruiker en anderen inzittenden in het geval van plotseling stoppen, uitwijken of een ongeval, aangezien de voertuig dan van zijn plaats kan wijken. Verzekert de voertuig nooit aan onderdelen welke verwijderbaar zijn zoals armsteunen, de stoel, de mand, etc.



**Figuur 9. Bevestigingspunten (Aangegeven met zwarte stippen)**

# III. ACCU'S EN HET LADEN

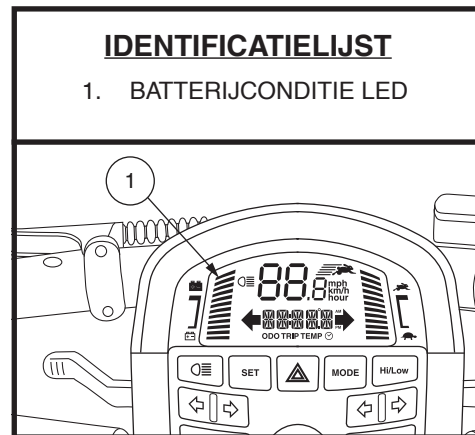
## ACCU'S EN HET LADEN

Uw voertuig heeft twee langdurende, 12-volt, deep-cycle batterijen nodig die afgesloten en onderhoudsvrij zijn. Ze worden opgeladen door een extern laadsysteem.

- Laad de accu's van uw voertuig minstens 8 tot 14 uur op, vóór het eerste gebruik.
- Hou de accu's goed opgeladen om ervoor te zorgen dat uw voertuig goed blijft rijden.

## HET LEZEN VAN UW ACCUVOLTAGE

De accuconditie--LED op het stuurconsole geeft de geschatte sterkte van uw batterijen aan. Om nauwkeurigheid te garanderen, moet de LED-statuslampje worden gecontroleerd terwijl u uw voertuig op volle snelheid gebruikt op een droog, horizontaal oppervlak. **Zie figuur 10.**



Figuur 10. Accuconditiemeter

## ACCU'S OPLADEN



**VERBODEN!** Installeer, indien nodig, op de juiste wijze een goedgekeurde 3-polige adapter in een stopcontact met 2-polige stekkers.



**VERBODEN!** Gebruik nooit een verlengsnoer om uw acculader aan te sluiten. Sluit de acculader direct aan een standaard stopcontact in de muur.



**VERBODEN!** Sta niet toe dat kinderen zonder toezicht in de buurt van de voertuig spelen als de accu's worden geladen. Wij raden u aan de accu's niet op te laden terwijl de scooter bezet is.



**VERPLICHT!** Lees de instructies van de acculader in deze gebruiksaanwijzing en in de gebruiksaanwijzing die bij de lader hoort voordat u de accu's gaat laden.



**WAARSCHUWING!** Explosieve gassen kunnen vrijkomen tijdens het laadproces van de accu's. Houd de voertuig en de acculader ver verwijderd van ontstekingsbronnen zoals vlammen of vonken en zorg voor voldoende ventilatie tijdens het laden van de accu's.

**WAARSCHUWING!** U moet de accu's van uw voertuig met behulp van de meegeleverde acculader opladen. Gebruik geen acculader van het type dat voor auto's gebruikt wordt.

**WAARSCHUWING!** Controleer de acculader, kabels en connectoren op schade of corrosie voordat u de lader gebruikt. Als u schade ontdekt, neem dan contact op met uw Handelaar.



**WAARSCHUWING!** Probeer nooit de accubehuizing te openen. Indien het er op lijkt dat de lader niet naar behoren werkt neemt u contact op met uw Handelaar.

**WAARSCHUWING!** Als de acculader is uitgerust met koelsleuven, steek dan geen voorwerpen door deze sleuven.

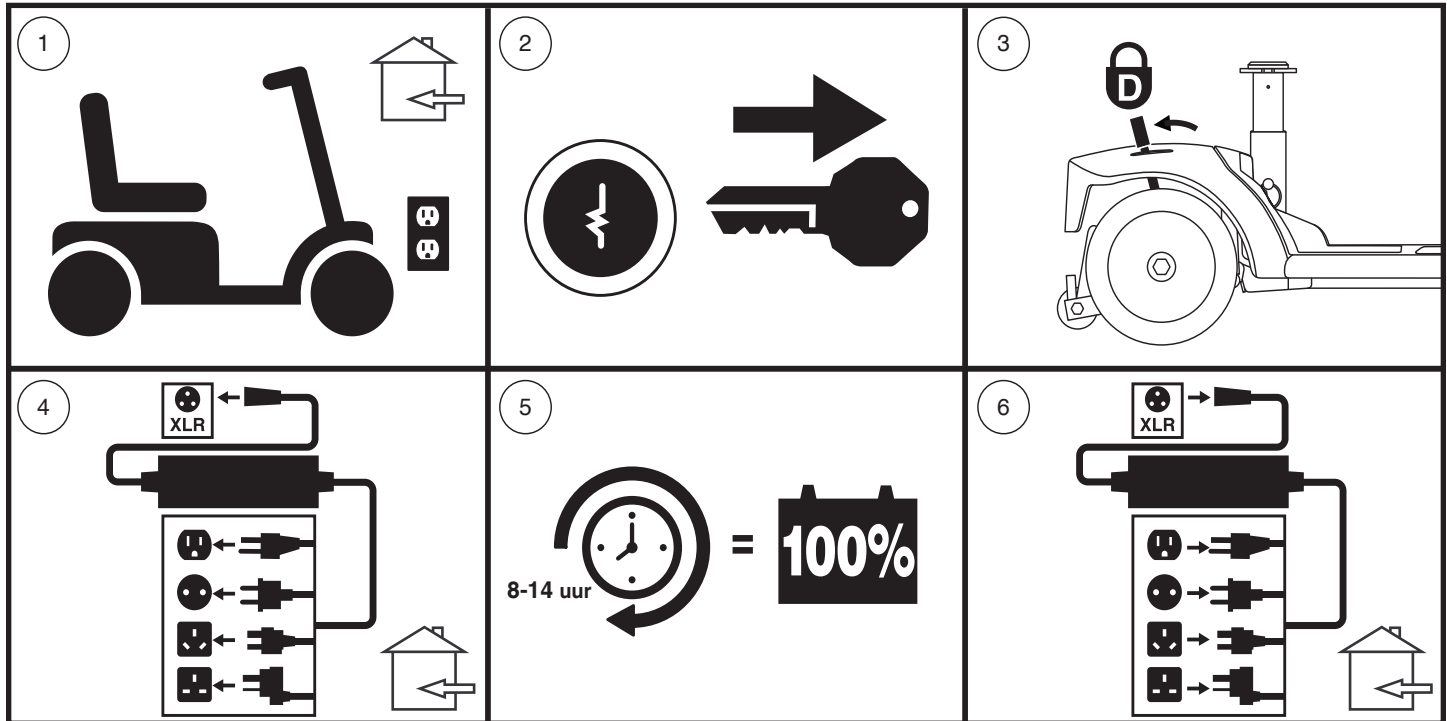
**WAARSCHUWING!** Houd er rekening mee dat de behuizing van de acculader heet kan worden tijdens het opladen. Vermijd huidcontact en plaats het niet op oppervlakken die kunnen worden aangetast door hitte.



**WAARSCHUWING!** Als uw acculader niet is getest en goedgekeurd voor gebruik buitenshuis, stel deze dan niet bloot aan extreme weersomstandigheden. Als dit wel gebeurt, laat de lader dan wennen aan de nieuwe omgeving voordat u de lader weer gebruikt in huis. Zie de gebruiksaanwijzing van de lader zelf voor meer informatie.

# III. ACCU'S EN HET LADEN

Volg 6 eenvoudige stappen in Figuur 12 om uw accu's veilig op te laden:



Figuur 11. Diagram voor laadprocedures voor accu's



**WAARSCHUWING!** De LED lampjes op de acculader geven de verschillende statia aan van het laadproces. Verwijder de oplader uit het stopcontact en neem contact op met uw handelaar als de lader niet binnen 24 uur aangeeft dat het opladen is voltooid. Kijk op de label van de lader voor een complete uitleg van de lampjes.

**LET OP:** Er zit een laad-blokkeringsfunctie op uw voertuig. Uw voertuig zal niet rijden en de accu conditiemeter zal niet werken terwijl de accu's worden opgeladen (als het accupak wordt geladen op de voertuig).

## VEELGESTELDE VRAGEN

### Hoe werkt de lader?

Wanneer de accu's van uw voertuig bijna leeg zijn werkt de lader harder en word er meer elektriciteit naar de accu's gezonden. Hoe voller de accu's raken, hoe minder elektriciteit er naar de accu's wordt gestuurd. Als de accu's volledig zijn opgeladen is de stroom die verstuurd wordt door de lader bijna nul ampère. Dat betekent dus dat er altijd stroom op de lader staat zolang deze is aangeloten, maar de accu's niet overladen kunnen worden. Zie voor instructies de handleiding die meegeleverd werd met de acculader.

### Kan ik een andere lader gebruiken?

Laders zijn speciaal geselecteerd voor bepaalde toepassingen en afgestemd op het type, grootte en chemische samenstelling van specifieke accu's. Voor het veiligste en meest efficiënte opladen van de accu's van uw voertuig raden wij u aan alleen gebruik te maken van de lader die bij uw product wordt geleverd. Elke oplaadmethode waarbij accu's afzonderlijk worden opgeladen is streng verboden..

### Wat moet ik doen als de accu's van mijn voertuig niet opladen?

- Zorg ervoor dat de rode (+) en de zwarte (-) accu kabels correct zijn verbonden met de accupolen.
- Zorg ervoor dat beide accukabelbomen die zich uitstrekken van de accu's zijn aangesloten op het bijpassende harnas dat naar de oplader leidt.
- Zorg ervoor dat beide uiteinden van de stroomtoevoer volledig zijn ingestoken.
- Zorg ervoor dat de stroomonderbreker niet is geactiveerd.



## III. ACCU'S EN HET LADEN

### Hoe vaak moet ik de accu's opladen?

Er moet met twee factoren rekening worden gehouden wanneer u beslist hoe vaak u de accu's moet opladen:

- Dagelijks gebruik van uw voertuig.
- Onregelmatig of sporadisch gebruik van uw voertuig.

Met deze 2 factoren kunt u vaststellen hoe vaak en hoe lang u uw accu's moet opladen. De acculader is zo ontwikkeld dat deze uw accu's niet kan overladen. U kunt echter problemen tegenkomen als u uw accu's niet vaak genoeg en/of niet regelmatig oplaadt. Het volgen van de volgende richtlijnen zorgen voor een veilige en betrouwbare bediening van de accu's.

- Als u uw voertuig dagelijks gebruikt, laadt dan de accu's elke dag op als u de voertuig niet meer gebruikt aan het einde van de dag. Uw voertuig zal dan elke ochtend weer volledig opgeladen zijn voor uw dagelijkse gebruik. Wij raden u aan dat u uw accu's oplaadt voor minstens 8 – 14 uur na elk dagelijks gebruik. Wij adviseren het om de accu's 4 uur extra op te laden nadat de lader aangeeft dat het laden is voltooid.
- Als u uw voertuig 1 keer per week of minder gebruikt, laad dan de accu's op voor minstens 24 uur voordat u de voertuig gaat gebruiken.

**LET OP: Zorg ervoor dat uw accu's volledig zijn geladen, en vermijd een diepe ontlading. Voor oplaadinstructies: zie de handleiding die meegeleverd werd met de acculader. Wij adviseren de accu eenmaal per maand minstens 48 uur achter elkaar op te laden voor betere prestaties en een langere levensduur van de accu.**

### Hoe kan ik de maximale afstand per lading bereiken?

Zelden zijn de rijomstandigheden ideaal: glad, vlak, hard wegdek, geen wind of bochten. Vaak zult u hellingen, stoepen, bochten, wind, oneffen en losse ondergrond tegenkomen. Al deze rijomstandigheden hebben invloed op de afstand of rijtijd per acculading. Volg de volgende suggesties om de maximale afstand per acculading te bereiken.

- Laad altijd de accu's de dag voor gebruik.
- Op de band word de aangeraden maximum psi / bar / kPA luchtdruk aangegeven.
- Plan uw route om zoveel mogelijk hellingen, hobbelige of zachte ondergronden te voorkomen.
- Beperk uw bagagegewicht en vervoer alleen noodzakelijke dingen met uw voertuig .
- Probeer zoveel mogelijk dezelfde snelheid te rijden.
- Vermijd veel start- en stopsituaties, probeer een gelijkmatige snelheid aan te houden.
- Wij adviseren om de accu eenmaal per maand minstens 48 uur achter elkaar op te laden voor betere prestaties en een langere levensduur van de accu.
- Zorg ervoor dat alle kabels goed vast zitten.

### Hoe kan ik voor een maximale levensduur van de accu's zorgen?

Volledig geladen, diepe cyclus accu's zorgen voor een betrouwbare capaciteit en gaan langer mee. Houd de accu's zo vaak mogelijk volledig gevuld. Bescherm uw voertuig en accu's tegen extreme hitte of koude. Accu's die regelmatig diep ontladen worden, onregelmatig opgeladen worden, opgeslagen worden bij extreme temperaturen, of opgeslagen worden zonder een volledige lading kunnen permanent beschadigd worden en daardoor een onbetrouwbare prestatie leveren en een beperkte levensduur hebben.

**LET OP: Schakel de voertuig altijd uit als u hem niet gebruikt, om de levensduur van de accu te verlengen.**

### Wat voor type en maat accu's moet ik gebruiken?

Wij raden aan om onderhoudsvrije deep cycle AGM of GEL accu's te gebruiken. Wij raden aan om onderhoudsvrije deep cycle AGM of GEL accu's te gebruiken. Gebruik geen auto (natte cell) accu's met verwijderbare kappen.



**WAARSCHUWING! Accu's bevatten corrosieve chemicaliën. Gebruik alleen AGM of Gel-Cell accu's om lekkage en explosieve condities te verminderen.**

**LET OP: Onderhoudsvrije batterijen, niet open maken!**

# III. ACCU'S EN HET LADEN

## Waarom lijken mijn nieuwe accu's zwak?

Deep-cycle accu's gebruiken een verschillende chemische technologie dan die gebruikt wordt in auto accu's, nikkelcadmium accu's en andere, veel voorkomende accu's. Deep-cycle accu's zijn specifiek ontwikkeld om kracht te leveren, te ontladen, en dan weer relatief snel op te laden.

Wij werken nauw samen met accu fabrikanten om accu's te gebruiken die de specifieke behoeften van uw voertuig ten goede komen. Nieuwe accu's komen dagelijks aan en worden volledig opgeladen naar onze klanten opgestuurd. Gedurende de verzending kunnen de accu's extreme temperaturen ondergaan die hun initiale prestatie kunnen beïnvloeden. Hitte en kou vermindert de laadkracht van een accu, kou vertraagt de laadkracht beschikbaar en rekt de tijd uit die nodig is om de accu opnieuw op te laden.

Het kan een paar dagen duren voor de temperatuur van uw accu's zich aanpassen aan hun nieuwe kamer of omgeving temperatuur. Belangrijker nog is dat het een paar laad cyclussen duurt voordat de kritische chemische balans is bereikt die deep cycle accu's topprestaties laat leveren en een lange levensduur geeft.

## Volg de volgende stappen om ervoor te zorgen dat u uw nieuwe accu een goede start bezorgt:

1. Laad uw accu's volledig op voordat u ze de eerste keer gebruikt. Deze lading brengt de accu tot 88% van de top prestatie.
2. Gebruik uw nieuwe voertuig in vertrouwde en veilige gebieden. Rij in het begin langzaam en ga niet te ver van uw huis of vertrouwde omgeving totdat u gewend bent geraakt aan de bediening van uw voertuig en de accu's van uw voertuig goed zijn ingereden.
3. Laad uw accu volledig op. Deze lading brengt de accu tot meer 90% van de top prestatie.
4. Laad na het gebruik van uw voertuig de accu's wederom volledig op.
5. Na vier of vijf oplaadcycli zijn de accu's in staat een lading van 100% van hun piekvermogen te ontvangen en kunnen ze gedurende een langere periode mee.

## Hoe te gebruiken in het openbaar vervoer?

AGM en Gel-Cell accu's zijn ontworpen voor toepassing in voertuig en andere voertuigen. Deze accu's zijn Federal Aviation Administration (FAA) goedgekeurd (uitsluitend in de VS), waardoor veilig vervoer op vliegtuigen, bussen en treinen, omdat er geen gevaar van morsen of lekkage. Mocht u uw voertuig mee willen nemen in het openbaar vervoer of vliegtuig, dan raden we aan om contact op te nemen met de vervoerder om te controleren of u uw voertuig mee mag nemen aan boord.

## Hoe vervang ik een accu in mijn voertuig?



**VERPLICHT!** De accupolen, aansluitklemmen en aanverwante accessoires bevatten lood en loodverbindingen. Draag bij het hanteren van accu's een veiligheidsbril en geschikte handschoenen, en was uw handen na gebruik.



**VERBODEN!** Gebruik altijd drie accu's van exact hetzelfde type, met identieke chemische samenstelling en capaciteit (Ah). Raadpleeg de specificatietabel die in deze handleiding en in de bij de acculader geleverde handleiding opgenomen is, voor het aanbevolen type en capaciteit.

**WAARSCHUWING!** Meng geen oude en nieuwe accu's. Vervang altijd drie accu's tegelijkertijd.



**WAARSCHUWING!** Neem contact met uw handelaar op indien u vragen heeft met betrekking tot de accu's in uw voertuig.

**WAARSCHUWING!** Vervang de accu's niet als er iemand in de voertuig zit.

**WAARSCHUWING!** De accu's in uw voertuig mogen alleen door een goedgekeurde Handelaar of een bevoegde monteur onderhouden of vervangen worden.

# III. ACCU'S EN HET LADEN



**VERBODEN!** Hou gereedschap en andere metalen voorwerpen weg van de accupolen. Contact met gereedschap kan elektrische schokken veroorzaken.

Voor het vervangen van de accu's heeft u het volgende nodig:

- Standaard/metrische doppenset
- Verstelbare moersleutel



**WAARSCHUWING!** Probeer niet meer op te tillen dan u fysiek aankan. Vraag altijd om hulp wanneer dat noodzakelijk is tijdens de montage of demontage van uw voertuig.

**WAARSCHUWING!** Trek bij het ontkoppelen niet aan de draden van de elektrische klemmen van de voertuig. Neem altijd de aansluiting zelf vast bij het ontkoppelen van de klem, om beschadiging van de bedrading te voorkomen.

Om een accu in uw voertuig te vervangen:

1. Verwijder de stoel door deze recht omhoog en van het voertuig te tillen, als u weerstand ondervindt bij het verwijderen van de stoel, maak de draaihendel van de stoel los en draai de stoel heen en weer terwijl u op de stoel optilt.
2. Verwijder de achterkap door de twee (2) duimschroeven los te maken. Daarna de kap recht op te tillen en van de voertuig te verwijderen. **Zie figuur 12.**
3. Verwijder de accukap door de vier (4) duimschroeven los te maken. Daarna de kap recht op te tillen en van de voertuig te verwijderen. **Zie figuur 12.**
4. Maak de bevestigingsriemen van de batterij los.
5. Ontkoppel de accukabels van de accupolen door de beschermkappen naar achteren te schuiven en de moer van de bout af te schroeven. **Zie figuur 14.**
6. Verwijder de oude accu's uit de accuholten.
7. Plaats een nieuwe accu in iedere accubak volgens het diagram van de accubedrading, zoals getoond in **figuur 15.**

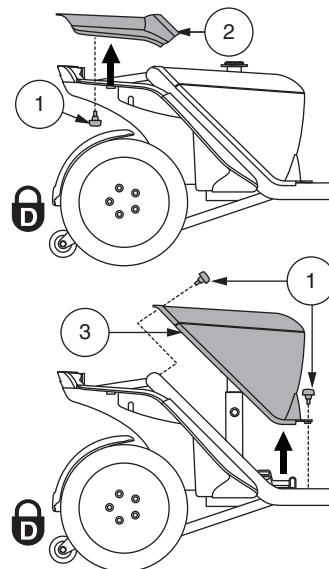
**LET OP:** Gebruik accu vastzetbanden om de accu's in de accuimte te bevestigen. Raadpleeg figuren 13 en 16 voor de bevestigingswijze van de accu vastzetbanden.

8. Verbind de rode accukabel met de positieve (+) accupool.
9. Verbind de zwarte accukabel met de negatieve (-) accupool.
10. Breng de beschermkappen weer op de accupolen aan.
11. Maak de bevestigingsbandjes van de accu opnieuw vast.
12. Plaats de accukap, de achterkap en de zitting.

**LET OP:** Als u een beschadigde accu aantreft, zorg er dan voor dat u die meteen in een plastic tas verpakt en contact opneemt met uw Handelaar voor verwijderingsinstructies. Uw Handelaar heeft ook de nodige informatie over het recyclen van accu's, wat natuurlijk onze voorkeur heeft.

## IDENTIFICATIELIJST

1. DUIMSCHROEF
2. ACHTERKAP
3. ACCUBEKLEDING

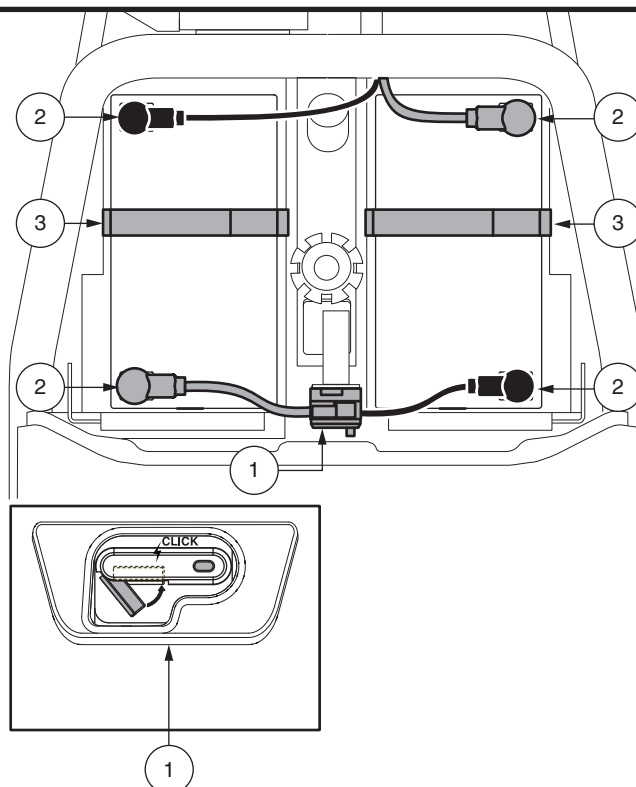


Figuur 12. Verwijdering/installatie van de kap

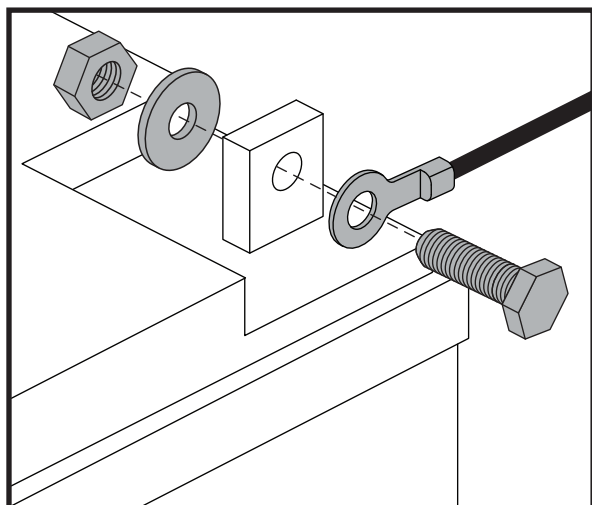
# III. ACCU'S EN HET LADEN

## IDENTIFICATIELIJST

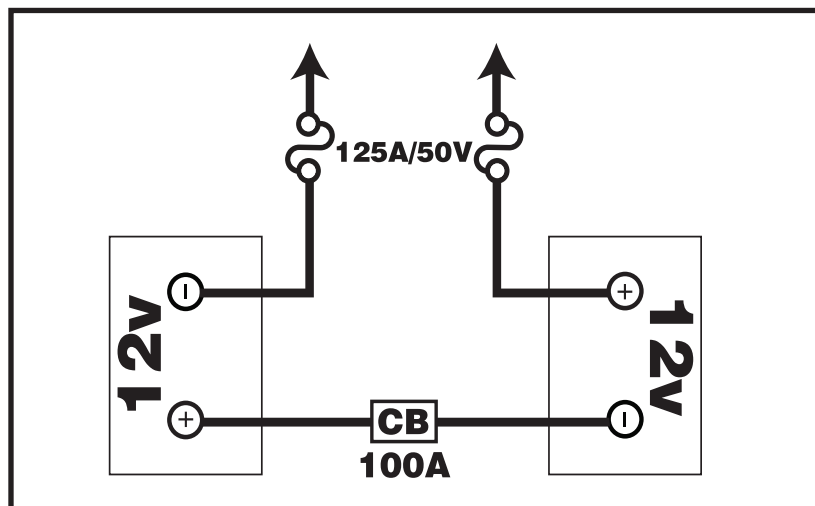
1. HOOFDZEKERING
2. ACCUPOLEN ONDER DE BESCHERMKAPPEN
3. RIEM OM DE ACCU MEE VAST TE MAKEN



Figuur 13. Verwijdering/installatie van de accu, polen en aansluitingen



Figuur 14. Bevestigingsmaterialen van de accupolen



Figuur 15. Diagram met accu bekabeling

# III. ACCU'S EN HET LADEN

## Accubevestiging en bandgeleiding

1. Bevestig de accu's in de accuruimte door de meegeleverde accubandjes door de gleuven van de accuruimte te geleiden, zoals getoond.
2. Zorg ervoor dat de korte band over de bovenkant van de lange band loopt.

**LET OP:** Voor bevestiging van beide banden, zorg ervoor dat de D-ring is gepositioneerd als weergegeven. De D-ring moet worden gepositioneerd binnen 25,4 mm van de accu, maar mag geen contact maken met de accu.

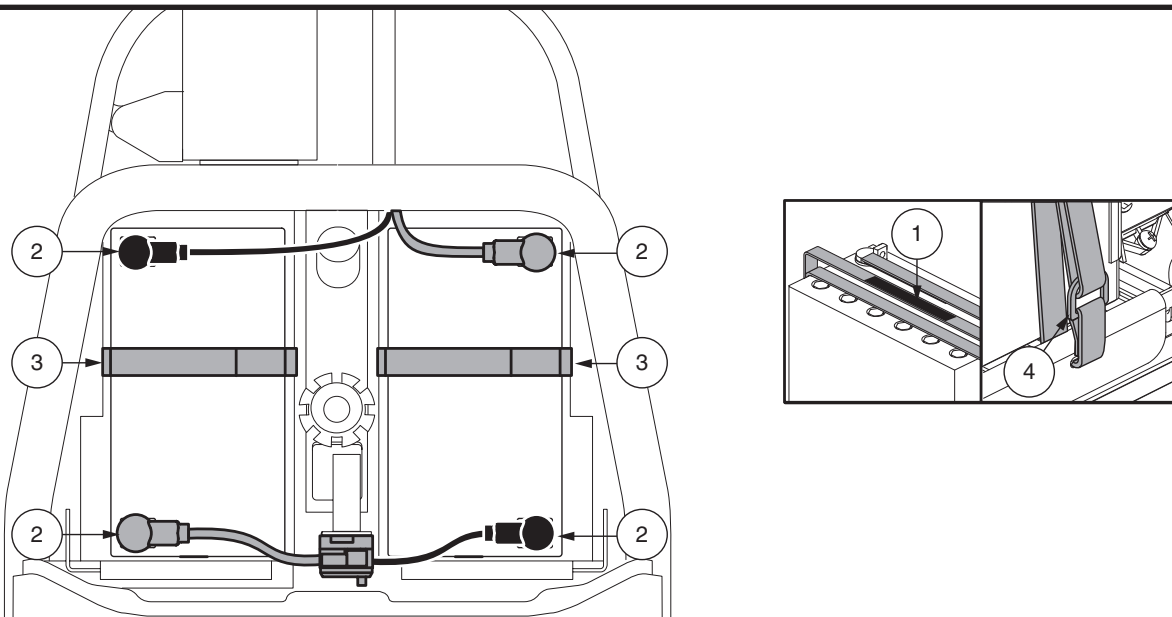
3. Eventueel overgebleven band dient naar achteren te worden geplaatst of naast de stang van de zitting van de voertuig.



**WAARSCHUWING!** De accu banden mogen nooit onder de accu door worden gestopt.

## IDENTIFICATIELIJST

1. HERBRUIKBAAR BEVESTIGINGSMIDDEL
2. BATTERIJTERMINAL
3. KORTE BAND
4. D-RING



Figuur 16. Accu vastzetbanden

# IV. GEBRUIK

## VOORDAT U OP UW VOERTUIG STAPT

- Heeft u uw accu's volledig opgeladen? Zie III. "Accu's en het Laden."
- Staat de handmatige vrijloophendel in de rijpositie (naar achteren)? Laat uw voertuig nooit in de handmatige vrijloopstand staan, tenzij u uw voertuig met de hand duwt.



**WAARSCHUWING! Zoals bij elk type voertuig, is het de verantwoordelijkheid van de gebruiker om zich te houden relevante wetten en regelgeving van toepassing op voertuigen. Denk hierbij aan het dragen van veiligheidshelmen. Het niet volgen van deze wetgeving kan dit leiden tot persoonlijk letsel.**

## OP UW VOERTUIG STAPPEN

1. Zorg ervoor dat de sleutel niet in het contactslot zit.



**WAARSCHUWING! Zorg ervoor dat u nooit op of van uw voertuig stapt als de sleutel nog in het contact zit, om ervoor te zorgen dat de voertuig niet perongeluk in beweging komt wanneer de gashandel wordt aangeraakt.**

2. Ga naast uw voertuig staan.
3. Maak de stoelrotatiehendel los en draai de stoel zodat deze naar u toe is gericht.
4. Laat de hendel los en zorg dat de stoel in positie wordt vergrendeld.
5. Ga stevig in de stoel zitten.
6. Ontsluit de stoel slot hendel en draai de stoel totdat u vooruit kijkt.
7. Maak de stoelrotatiehendel los en draai de stoel totdat u naar voren kijkt.
8. Zet uw voeten op de vloerplaat van de voertuig.

## VOORZORG EN CONTROLE

- Staat de stoel op de juiste hoogte afgesteld? Zie V. "Aanpassingen."
- Is de stoel goed vastgezet?
- Staat het verstelbare stuur in een comfortabele stand en is hij goed vastgezet? Zie V. "Aanpassingen".
- Is de sleutel volledig in het contact gestoken, en met de klok mee in de "aan" positie gezet?
- Werkt de claxon goed?
- Is uw geplande route vrij van mensen, dieren en hindernissen?
- Heeft u uw route zo gepland dat u zoveel mogelijk slecht terrein en hellingen vermijdt?

## BEDIENING VAN UW VOERTUIG

**WAARSCHUWING! De volgende factoren kunnen sturen en stabiliteit van uw voertuig negatief beïnvloeden en resulteren in controleverlies, kantelen en/of persoonlijk letsel:**

- Vast houden aan of vast maken van een riem om uw huisdier mee te laten lopen.
- Vervoeren van passagiers (inclusief huisdieren).
- Iets aan het stuur hangen.
- Worden gesleept of geduwd door een ander gemotoriseerd voertuig.



**WAARSCHUWING! Kantelgevaar! Vermijd abrupte manoeuvres bij hoge snelheid. Het is aan te raden om de snelheidscontrole op zijn laagste stand te zetten totdat u helemaal vertrouwd bent met de controle en besturing van de voertuig.**

**WAARSCHUWING! Remweg van de voertuig is op een helling langer dan op horizontale ondergrond.**

**WAARSCHUWING! Houd allebei de handen aan het stuur en uw voeten altijd op de vloerplaat terwijl u de voertuig beweegt. Deze rij positie geeft u de meeste controle over het voertuig.**

- Stel de snelheidsschakelaar in op de gewenste stand.
- Duw of trek aan de betreffende zijde van de gascontrole hendel.
- De elektromagnetische rem wordt automatisch ontkoppeld en de voertuig accelereert soepel naar de snelheid die u van te voren heeft ingesteld.

## IV. GEBRUIK

- Draai het stuur naar links om naar links te sturen.
- Draai het stuur naar rechts om naar rechts te sturen.
- Beweeg het stuur naar de middenpositie om rechtdoor te gaan.
- Om te stoppen, laat u de gashendel langzaam los. De elektronische remmen worden automatisch ingeschakeld, waardoor uw voertuig tot stilstand komt..

**LET OP:** De snelheid van uw voertuig als u achteruit rijdt is langzamer dan de snelheid als u vooruit rijdt. De snelheid kan u instellen met de snelheidsschakelaar.

### AFSTAPPEN VAN UW VOERTUIG

1. Breng uw voertuig volledig tot stilstand.
2. Verwijder de sleutel uit het contactslot.



**WAARSCHUWING!** Zorg ervoor dat u nooit op of van uw voertuig stapt als de sleutel nog in het contact zit, om ervoor te zorgen dat de voertuig niet perongeluk in beweging komt wanneer de gashendel wordt aangeraakt.

3. Maak de stoelrotatiehendel los en draai de stoel totdat u naar de zijkant van de voertuig bent gericht..
4. Verzeker u ervan dat de stoel in deze positie is vergrendeld.
5. Kom voorzichtig van de stoel en ga naast uw voertuig staan.
6. U kunt de stoel naar de zijkant laten staan om het makkelijker te maken de volgende keer om op uw voertuig te gaan zitten.

### ENERGIEBESPARINGSMODUS

Uw voertuig heeft een energiebesparingsmodus, waarmee de hoeveelheid energie die uw voertuig gebruikt verminderd wordt wanneer de voertuig aan staat, maar niet wordt gebruikt voor ongeveer 20 minuten. Hoewel de controller wordt uitgeschakeld, wordt er nog steeds stroom geleverd aan het elektrische systeem van het voertuig.

**Als de energie besparing optreedt, voer dan de volgende stappen uit om het weer te deactiveren:**

1. Verwijder de sleutel uit het contactslot.
2. Steek de sleutel weer in het contactslot en start uw voertuig normaal.

# V. AANPASSINGEN

## VERSTELBARE STUURKOLOM

**WAARSCHUWING!** Neem de sleutel uit de het contactslot voordat u de stuurkolom gaat aanpassen. Probeer nooit uw stuur aan te passen terwijl uw voertuig in beweging is.



**WAARSCHUWING!** Duw de stuurkolom naar achter en naar voren voordat de voertuig wordt gebruikt om te controleren of het mechanisme voor de hoekinstelling stevig vast zit. Controleer of de verstelknop van de stuurkolom en het mechanisme voor de hoekinstelling volledig zijn ingeschakeld. Als er beweging zit in de stuurkolom, controleer dan of de verstelknop van de stuurkolom volledig is vastgedraaid.

Uw voertuig is uitgerust met een instelhendel voor de stuurkolom.

1. Knijp de hendel in. **Zie figuur 17.**
2. Verplaats de helmstok naar een comfortabele positie.
3. Laat de hendel weer los.

**LET OP:** Om het stuur volledig te laten zakken voor demontage van transport, moet u eerst de stoel volledig verwijderen. *Zie VI. "Demontage en montage."*

**LET OP:** Kantel de arMLEUNINGEN naar boven om het in- en uitstappen van uw voertuig makkelijker te maken.

## POSITIE ACHTERUITKIJKSPIEGEL

U monteert de spiegel als volgt (Zie figuur 18):

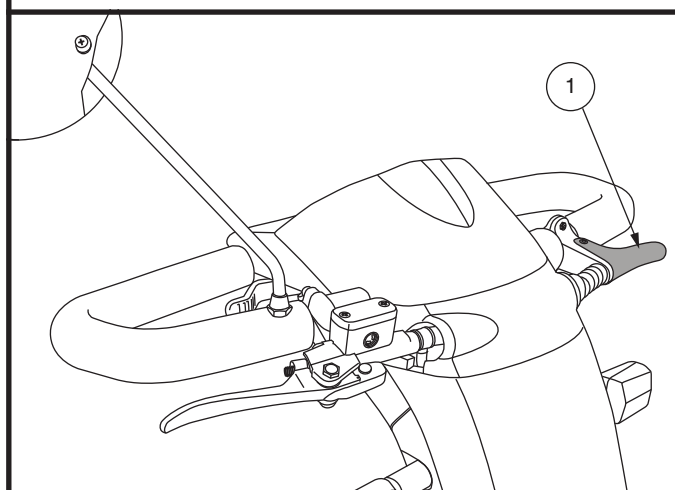
1. Bepaal aan welke kant u de spiegel plaatst, en verwijder de rubberen plug van de bovenkant van de stuurhendel.
2. Plaats het uiteinde met de schroefdraad van de spiegelhouder in de opening en draai deze met de klok mee vast.
3. Draai indien nodig de moer met de klok mee voor het vastzetten van de spiegel.

U stelt de spiegel als volgt bij:

1. Ga op de voertuig zitten met uw gezicht naar voren gericht.
2. Verstel de spiegel naar links, rechts, omhoog of omlaag tot u een goede zichtlijn achter u hebt.

### IDENTIFICATIELIJST

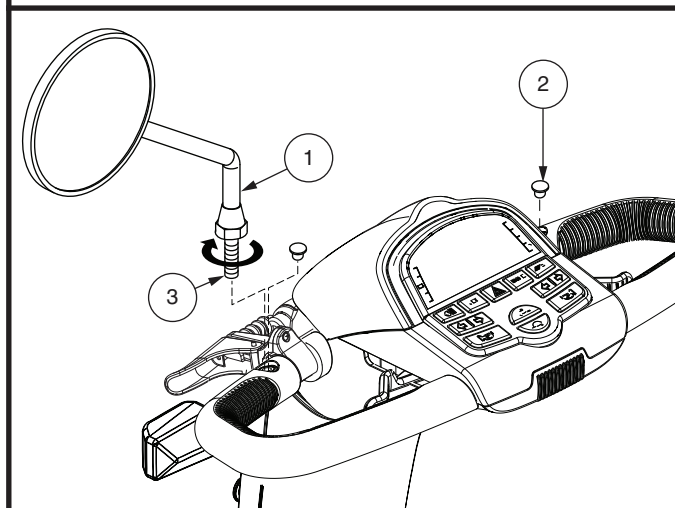
1. STUUR AANPASSINGS HENDEL



Figuur 17. Stuur Aanpassings Hendel

### IDENTIFICATIELIJST

1. SPIEGEL HOUDER
2. RUBBEREN PLUG
3. MOER



Figuur 18. Installatie en positionering van spiegels



# V. AANPASSINGEN

## RUGLEUNING VERSTELLEN



**WAARSCHUWING! Bestuur uw voertuig niet met de rugleuning in een liggende positie.**

**WAARSCHUWING! Houd uw rug altijd stevig tegen de rugleuning gedrukt terwijl u de hoek van de leuning verstelt.**

Als uw voertuig is uitgerust met een verstelbare rugleuning, kunt u de hoek van de rugleuning instellen met behulp van de rugleuning verstelhendel. **Zie figuur 19.**

1. Duw uw rug goed tegen de rugleuning aan, en trek dan aan de verstelhendel. Leun vervolgens naar voren of naar achteren om de hoek van de rugleuning aan te passen.
2. Laat de hendel los als de zitting in een comfortabele positie staat.

## DRAAI DE STOEL

Met de hendel die zich aan de rechterkant onder de stoel bevindt, kunt u de stoel in verschillende posities draaien.

1. Afhankelijk van uw type stoel kunt u de draaihendel van de stoel omhoog trekken of naar voren duwen om de stoel los te koppelen. **Zie figuur 19.**
2. Draai de stoel in de gewenste positie.
3. Laat de hendel weer los om de stoel te vergrendelen.

## VERSTEL DE STOEL NAAR VOREN OF ACHTEREN

U kunt de stoel naar voren of naar achteren bewegen om de afstand tussen de stoel en het stuur te verstellen.

1. Beweeg de schuifhendel linksonder de stoel naar buiten.. **Zie figuur 19.**
2. Terwijl u de hendel naar buiten houdt, kunt u de stoel naar voren of naar achteren bewegen..
3. Laat de hendel weer los als de stoel op de gewenste positie staat.

## ARMLEUNING HOEK AFSTELLING

De arMLEUNING hoek van uw voertuig kan omhoog of omlaag worden afgesteld door de afstelling te draaien. **Zie figuur 19.** Draai de afstelling van de armsteun naar links om de hoek van de armsteun te verlagen of naar rechts om de hoek van de arMLEUNING te verhogen.

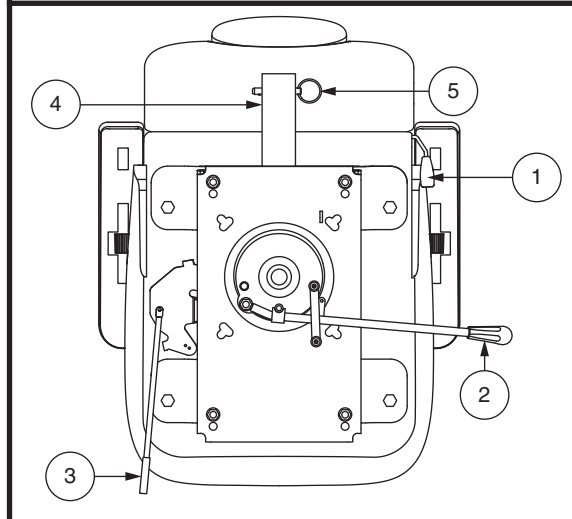
**LET OP:** Draai de arMLEUNING omhoog om het op en af stappen van uw voertuig makkelijker te maken.

## ACCESSOIREBEUGEL

Met de op de achterzijde gemonteerde accessoirebeugel kunt u uw eigen accessoires, zoals een mandje, een beugel voor een wandelstok, of een zuurstoftank, aan de achterkant van uw voertuig bevestigen. Gebruik een vergrendelpen met cirkelring om de accessoires stevig aan de accessoirebeugel vast te maken.. **Zie figuur 19.** Neem contact op met uw handelaar voor meer informatie.

### IDENTIFICATIELIJST

1. RUGLEUNING VERSTELHENDEL
2. STOEL DRAAIHENDEL
3. STOEL SCHUIFHENDEL
4. ACCESSOIREBEUGEL
5. PALLETJE



**Figuur 19. Verstelling van de stoel**

## V. AANPASSINGEN

### Stel de zithoogte in

De stoel van uw voertuig kan worden verplaatst naar verschillende hoogtes.. **Zie figuur 20.**

1. Verwijder de stoel en de achterkap van uw voertuig.
2. Verwijder de bout.
3. Verhoog of verlaag de bovenste zadelpen naar de gewenste zithoogte.
4. Houd de stoelhouder op de gewenste hoogte en zorg er voor dat het gat in de stoelkolom en stoelhouder gelijk zijn.
5. Plaats de bout terug.
6. Plaats de moer terug op de verstelbout voor de stoelhoogte en draai hem aan.
7. Plaats de stoel en achterkap terug op zijn plaats.

### HEUPGORDEL (OPTIONEEL)

Uw voertuig is mogelijk uitgerust met een verstelbare heupgordel. Deze gordel is ontwikkeld om ervoor te zorgen dat een berijder niet naar voren of opzij kan glijden. De gordel is niet bedoeld om iemand op een plek of in een houding vast te zetten.

**WAARSCHUWING!** De heupgordel van uw stoel is niet bedoeld om gebruikt te worden in een voertuig, en uw voertuig is ook niet geschikt om gebruikt te worden als zitplaats in een voertuig. In een voertuig moet u op de correcte wijze de gordels gebruiken zoals die goedgekeurd zijn door de voertuigfabrikant.



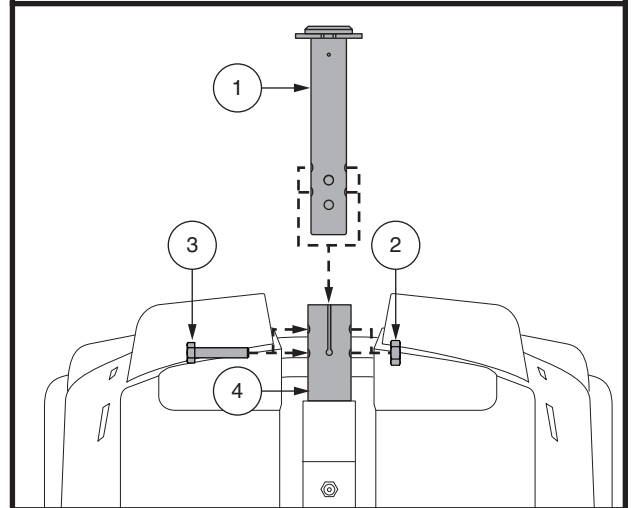
**WAARSCHUWING!** De heupgordel moet altijd vast worden gemaakt, laat hem nooit los hangen of over de grond slepen, hierdoor kan de riem verstrikt raken.

### Het installeren van de heupgordel (indien nodig):

1. Verwijder de stoel van uw voertuig.
2. Plaats de stoel ondersteboven zodat u de onderzijde van uw stoel kunt zien. **Zie figuur 21.**
3. Verwijder de bouten aan de buitenzijde van de zitting-bevestigingsplaat aan de achterzijde van de stoel.
4. Voer de bouten door het daarvoor bestemde gat in de uiteinden van de heupgordel en plaats de bouten vervolgens weer terug in hun gaten in de zitting-bevestigingsplaat.
5. Draai de bouten goed aan.

### IDENTIFICATIELIJST

1. STOELHOUDER
2. MOER
3. BOUT VOOR VERSTELLING VAN DE ZITHOOGTE
4. STOELKOLOM



Figuur 20. Zithoogte aanpassing

# V. AANPASSINGEN

## Heupgordel met metalen gesp

### Het aanpassen van de heupgordel:

1. Stop het metalen uiteinde van de ene zijde van de heupgordel in de plastic behuizing van de andere zijde totdat u een “klik” hoort. **Zie figuur 19.**
2. Trek het losse uiteinde van de heupgordel vast totdat u stevig, en nog steeds comfortabel, vast zit.

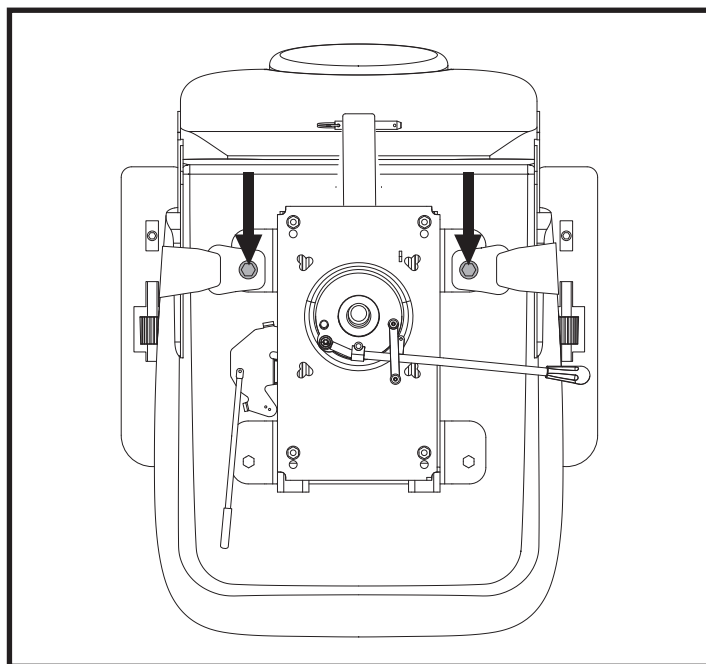
### De heupgordel losmaken:

1. Druk op de knop van de kunststof behuizing van de gordel.

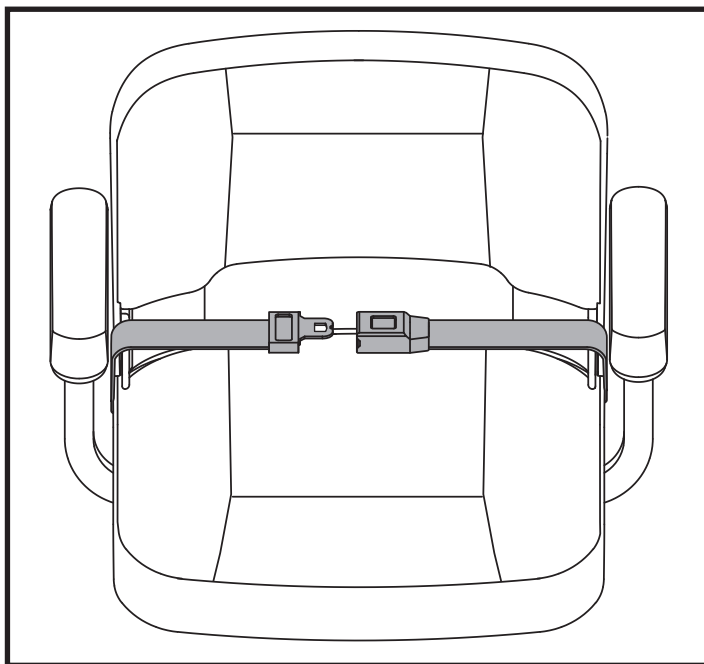
**VERPLICHT! Zorg er vóór ieder gebruik voor dat de heupgordel op de juiste manier is bevestigd aan de voertuig , en dat de gordel comfortabel is afgesteld voor de gebruiker.**



**VERPLICHT! Inspecteer voor gebruik de heupgordel op losse onderdelen, beschadigingen, scheuren, versleten plekken, verbogen onderdelen, vuil of restanten. Als u een probleem ontdekt, neem dan contact op met uw handelaar.**



Figuur 21. Bouten heupgordel



Figuur 22. Heupgordel-model met metalen gesp

# VI. DEMONTAGE EN MONTAGE

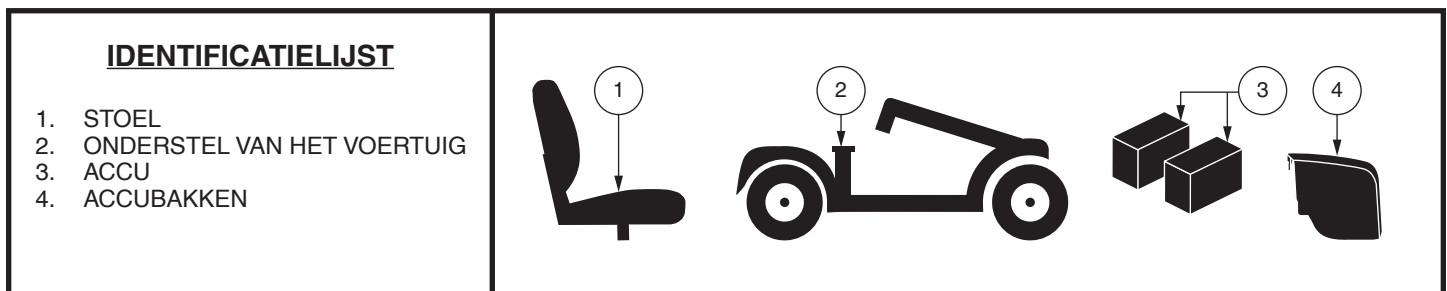
## DEMONTAGE

U kunt de voertuig demonteren in een aantal onderdelen: de stoel, onderstel van het voertuig, de accu's, en accukap. **Zie figuur 23.** U heeft geen gereedschap nodig om de voertuig te monteren of demonteren, maar denk er aan dat de gedemonteerde onderdelen van de voertuig meer ruimte in beslag nemen dan de gemonteerde eenheid. Demonteer of monteer uw voertuig altijd op een egale, droge ondergrond met voldoende ruimte om te werken en minstens 1,5 meter (5 feet) bewegingsruimte rondom de voertuig .. Denk er aan dat sommige onderdelen erg zwaar zijn en dat het kan zijn dat u hulp nodig heeft om ze te tillen.



**WAARSCHUWING! Til geen dingen op die u fysiek niet aankan. Vraag indien nodig om hulp bij de demontage van uw voertuig.**

**WAARSCHUWING! Til de stoel of voertuig niet op aan de armleuningen. Deze zijn draaibaar en u zou de controle over kunnen verliezen.**



**Figuur 23. Gedemonteerde Voertuig**

## DEMONTAGE

1. Verwijder de stoel van de voertuig door deze recht omhoog te tillen. Als u weerstand ondervindt bij het verwijderen van de stoel, maakt dan eerst de stoelrotatiehendel los en draai de stoel heen en weer terwijl u de stoel optilt.
2. Verwijder de accukap van het voertuig. **Zie figuur 12.**
3. De riem losmaken die de accu vasthoudt.
4. Ontkoppel de accukabels van de accupolen door de beschermkappen naar achteren te schuiven en de moer van de bout af te schroeven. **Zie figuren 13 en 14.**
5. Verwijder de accu's.

## MONTAGE

1. Installeer de accubakken opnieuw in de compartimenten.
2. Sluit het accudraadbomen aan. **Zie figuren 13 en 14.**
3. Maak de accubevestigingsriem vast.
4. Plaats de achterkap.
5. Installeer de zitting en draai deze totdat deze vergrendeld is op de juiste plaats.

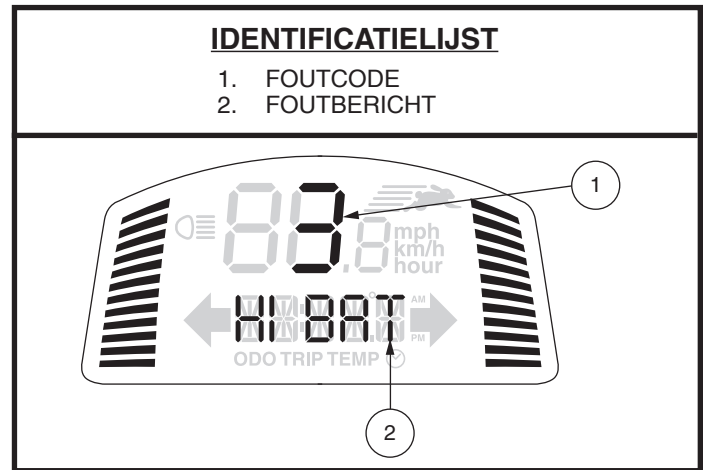
# VII. HET OPLOSSEN VAN PROBLEMEN

Elk elektronisch apparaat heeft regelmatig onderhoud nodig. De meeste problemen kunnen worden voorkomen of opgelost door logisch nadenken. Veel problemen ontstaan wanneer de accu's niet goed zijn opgeladen of als de conditie van de accu's niet meer goed is en geen lading meer vast kan houden.

## DIAGNOSTISCHE FOUTCODES

De diagnostische foutcodes voor uw voertuig zijn bestemd om u te helpen om makkelijk en snel basisproblemen op te lossen. Indien een van de onderstaande gevallen zich voordoet zal een diagnostische foutcode worden weergegeven via de Status LED. Afhankelijk van de oorzaak van de fout communiceert, uw voertuig als volgt via een van de coderingsmethoden:

1. Een diagnostische foutcode en foutmelding wordt op uw LCD-scherm weergegeven (zie figuur 24), **OF**
2. Een biepcode zal de situatie aangeven, pauzeren en dan de biepcode herhalen. De biepcode blijft u op deze manier waarschuwingen, totdat de voertuig wordt uitgezet..



Figuur 24. Weergave foutcode

**LET OP:** Uw voertuig zal niet rijden tot de foutmelding is opgelost en opnieuw is opgestart.

FOUT CODE	CONDITIE	OPLOSSING	FOUT MELDING
2	De acculading is te laag.	Laad de accu's zo snel mogelijk op.	LEEG
3	De acculading is te hoog.	Ontkoppel de lader en/of draai de sleutel uit en dan weer aan.	VPIEK
4	Teveel stroom	Ontkoppel de lader en/of start de voertuig opnieuw door de sleutel eerst uit en dan weer aan te draaien.	APIEK
5	Fout met de remmen bij het parkeren	Neem de sleutel uit het slot, zet de manuele vrijloop in de rijpositie (achterwaarts) en start de voertuig opnieuw.	REM
6	Gashendel staat niet in de middelste stand bij opstarten.	Zet de gashendel naar de midden positie, zet de voertuig uit, en daarna weer aan.	GASHE
7	De gashendel is kapot of gebroken	Neem contact op met uw handelaar voor hulp.	GASHE
8	Motor fout	Neem contact op met uw handelaar voor hulp.	MOTOR
9	Andere interne fout	Neem contact op met uw handelaar voor hulp.	OV/RIJ

Figuur 25. Modellen met LCD Controlepaneel

## VII. HET OPLOSSEN VAN PROBLEMEN

### **Wat te doen als mijn voertuig nergens meer op reageert?**

- Controleer of de sleutel in het contactslot zit en de voertuig aan staat.
- Controleer of de accu's volledig zijn opgeladen.
- Druk op de resetknop voor de hoofdzekering. Zie II. "Uw Voertuig."
- Controleer of de bekabeling goed is.
- Controleer of het energie besparend onderdeel niet is geactiveerd. Zie IV. "Gebruik."

### **Wat als mijn voertuig niet gaat rijden als ik op de gashendel druk?**

- Wanneer de handbediende vrijloop hendel naar voren wordt gedrukt, worden de remmen ontkoppeld en gaat er geen stroom meer naar de motor toe.
- Trek de handbediende vrijloop hendel terug, zet de voertuig uit, en zet hem dan weer aan om naar de normale werking van de voertuig te herstellen.

### **Wat te doen als de automatische zekering er steeds uit springt?**

- Als de hoofdzekering er herhaaldelijk uitspringt, neem dan contact op met uw handelaar voor advies..
- Laad de accu's van de voertuig vaker op. Zie III. "Accu's en het laden."
- Als het probleem blijft bestaan, laat dan de beide accu's van uw voertuig testen door uw handelaar.
- U kunt de laadtest ook zelf uitvoeren. Accu laadtesters zijn verkrijgbaar bij de meeste winkels waar men auto-onderdelen verkoopt. Volg de instructies welke worden meegeleverd met de tester.
- Zie III. "Accu's en het laden" of "Product Specificaties Blad" voor informatie over het accutype van uw voertuig.

### **Wat te doen als de accu-conditiemeter op de voertuig steeds wegzakt en de motor stottert of weigert als ik de gashendel indruk?**

- Laad uw accu's volledig op. Zie III. "Accu's en het laden."
- Laat uw handelaar de lading van iedere accu testen.
- Zie de vorige vraag omtrent het zelf testen van uw accu's.

Als u problemen heeft met uw voertuig die u niet kunt oplossen, neem dan onmiddellijk contact op met uw handelaar.

## VIII. VERZORGING EN ONDERHOUD

Uw voertuig heeft weinig onderhoud en verzorging nodig. Als u er niet zeker van bent dat u het onderstaande onderhoud zelf kunt uitvoeren, kunt u altijd inspectie en onderhoud inplannen bij uw erkende handelaar. De volgende onderdelen vereisen periodieke inspectie en / of verzorging en onderhoud.

### BANDEN

- Indien uw voertuig is uitgerust met luchtbanden, hou dan altijd de psi / bar / kPa ier drukwaarde aan die op elke band staat aangegeven.



**WAARSCHUWING! Het is belangrijk dat de ervoor wordt gezorgd dat de psi/bar/ kPa-luchtdruk die op elke band wordt aangegeven, altijd wordt aangehouden. Pomp uw banden niet te zacht of te hard op. Een lage druk kan leiden tot controleverlies en te hard opgepompte banden kunnen ontpoffen. Als de psi/bar/kPa-luchtdruk die op de banden is aangegeven niet te allen tijde wordt gehandhaafd, kan dit leiden tot beschadiging aan de band en/of het wiel.**

- Controleer uw banden regelmatig op slijtage of schade.

### UITERLIJKE OPPERVLAKKEN

Bumpers en andere oppervlakken kunnen ook onderhouden worden met rubber of vinyl conditioner.



**WAARSCHUWING! Gebruik geen rubber of vinyl conditioner op een vinyl stoel of bandprofiel; deze kunnen hierdoor gevaarlijk glad worden.**

### SCHOONMAKEN EN DESINFECTEREN

- Gebruik een vochtige doek en een mild, niet schurend reinigingsmiddel om de plastic en metalen delen van uw voertuig schoon te maken. Vermijd het gebruik van producten die krassen op het oppervlak van uw voertuig zouden kunnen veroorzaken.
- Gebruik indien noodzakelijk alleen een goedgekeurd ontsmettingsmiddel om uw voertuig schoon te maken.



**WAARSCHUWING! Volg alle veiligheidsinstructies voor het correcte gebruik van het desinfectiemiddel en/of reinigingsmiddel vooraleer het op uw product te gebruiken. Indien u dat niet doet, riskeert uw huidirritatie of voortijdige schade aan bekleding en afwerking van de voertuig.**

### ACCU BEKABELING

- Controleer of alle kabels goed vastzitten en niet roesten.
- De accu's moeten vlak in de accu schachten zitten.
- De accupolen dienen te worden geplaatst volgens het accubedradingsdiagram. Zie III. "Accu's en het laden."

### KABELS

- Controleer regelmatig alle verbindingen.
- Controleer regelmatig alle bedrading isolatie, ook die van de acculader, op slijtage en schade.
- Laat iedere beschadigde aansluiting, verbinding of isolatie repareren of vervangen door een bevoegde service monteur, voordat u uw voertuig gaat gebruiken.



**VERBODEN! Alhoewel de voertuig aan de vereiste testvoorschriften betreffende het binnendringen van vloeistoffen voldoet, dient u elektrische aansluitingen uit de buurt van vocht te houden, met inbegrip van rechtstreekse blootstelling aan water of lichaamsvloeistoffen en incontinentie. Inspecteer de elektrische onderdelen regelmatig op tekenen van corrosie en vervang ze indien nodig.**



**WAARSCHUWING! Trek niet aan de bekabeling zelf om dat van de voertuig te verwijderen. Pak altijd de connector vast om kabels los te maken, dit om schade aan de draden te voorkomen.**

# VIII. VERZORGING EN ONDERHOUD

## VERVANGEN VAN DE WIELEN

Indien uw voertuig is voorzien van luchtbanden en u hebt een lekke band, kan u de binnenband laten vervangen. Neem contact op met uw handelaar voor meer informatie over de vervanging van de wielen van uw voertuig.

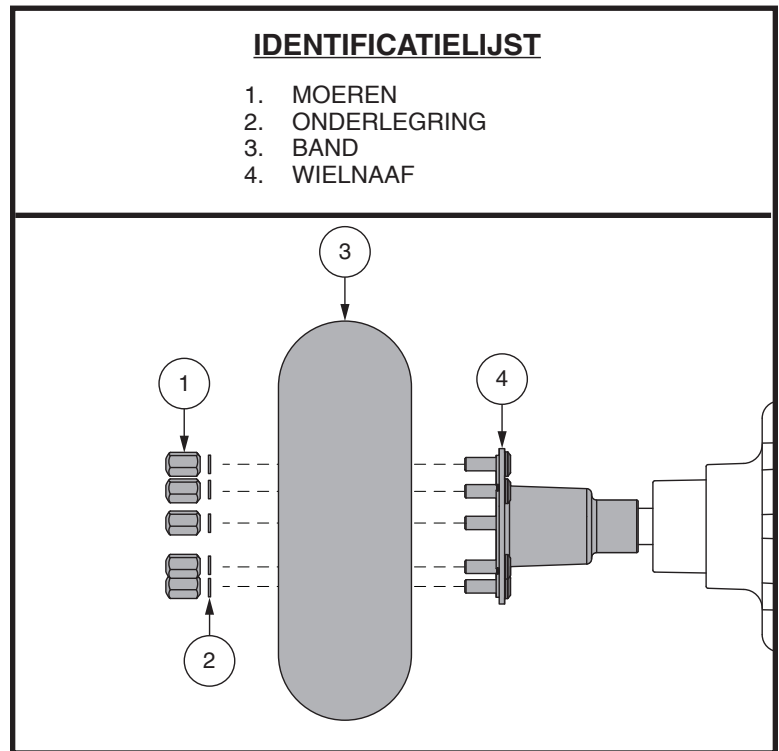
**WAARSCHUWING!** De wielen aan uw voertuig mogen alleen door een handelaar of bevoegde monteur onderhouden of vervangen worden.

**WAARSCHUWING!** Laat de luchtbanden volledig leeglopen voordat u de velg demonteert of reparaties uitvoert.



**WAARSCHUWING!** Wees er zeker van dat de sleutel uit het contact is en dat de voertuig niet in vrijloop stand staat doordat u deze procedure tracht uit te voeren.

**WAARSCHUWING!** Verwijder bij het verwisselen van een luchtband alleen de wielmoeren en verwijder vervolgens het wiel. Als verdere demontage nodig is, dient u de band **VOLLEDIG** te laten leeglopen, zodat de band niet kan openbarsten.



Figuur 26. Vervangen van de wielen

**Volg onderstaande instructies op voor het vervangen van luchtbanden:**

1. Verwijder de steutel van de sleutel schakelaar en verzeker dat de voertuig niet in vrijloop staat.
2. Hef die kant van de voertuig op, waar u de band gaat vervangen. Plaats houten blokken onder het koetswerk om de voertuig op te heffen.
3. Verwijder de moeren en onderleggingen van de wielas. **Zie figuur 26.**
4. Verwijder de wiel van de aaf.
5. Zet de twee helften van de velg weer in elkaar.
6. Schuif het wiel weer over de as.
7. Plaats de moeren terug en draai ze goed vast..



**WAARSCHUWING!** Zorg ervoor dat de assleutel goed in de asgleuf is geplaatst wanneer u het wiel installeert. Indien het niet stevig is geïnstalleerd, is het remsysteem niet ingeschakeld en dit kan ernstig persoonlijk letsel veroorzaken en/of tot productschade leiden.

8. Pomp de luchtbanden op tot de psi/bar/kPa luchtdruk zoals die aangegeven staat op de band.
9. Haal de houten blokken weer weg van onder de voertuig .



# VIII. VERZORGING EN ONDERHOUD

## DAGELIJKSE CONTROLES

- Controleer de gashendel met de stroom uitgeschakeld. Zorg er voor dat er geen beschadigingen zijn en dat de joystick naar de uitgangspositie terug schiet als u hem los laat. Repareer eventuele beschadigingen niet zelf, maar neem contact op met uw handelaar.
- Controleer hoe de helmstok kabel er uit ziet. Controleer op slijtage, snijplekken of blootliggende draden. Repareer eventuele beschadigingen niet zelf, maar neem contact op met uw handelaar.
- Controleer op gladde plekken op massieve banden. Gladde plekken kunnen de stabiliteit negatief beïnvloeden.
- Controleer het zitsysteem, de arMLEuning en de bekabeling aan de voorkant op losse onderdelen, belastingspunten of beschadigingen. Neem contact op met uw handelaar als er een probleem zichtbaar is.
- Controleer de remmen. Deze test moet worden uitgevoerd op een vlakke ondergrond met minimaal 1 meter vrije ruimte rondom uw voertuig .

### Om de remmen te controleren:

1. Zet de voertuig aan en zet de snelheid op de laagste stand.
2. Controleer na 1 seconde de accu conditie meter. Zorg dat hij aan blijft.
3. Duw de gashendel langzaam naar voren, totdat u de rem hoort klikken. Laat dan meteen de hashendel weer los. Dit geklik moet hoorbaar zijn enkele seconden na het indrukken van de gashendel. Herhaal deze test door de hendel de andere kant op te bewegen.

## WEKELIJKSE CONTROLES

- Inspecteer de controller en opladerconnectoren op corrosie. Neem contact op met uw handelaar indien nodig.
- Controleer de banddruk, indien uitgerust met luchtbanden. Als een band blijft leeglopen, neem dan contact op met uw handelaar.

## MAANDELIJKSE CONTROLES

- Controleer of de zwenkwielen de grond niet raken wanneer u de voertuig normaal bediend..
- Controleer de zwenkwielen op slijtage. Vervang indien noodzakelijk.
- Controleer op slijtage aan de banden. Neem contact op met uw handelaar indien nodig.
- Houd uw voertuig droog en vrij van oneigen materialen, zoals modder, vuil, haren, voedsel, drinken, etc.

## JAARLIJKSE CONTROLES

Breng uw voertuig naar uw voor jaarlijks onderhoud, vooral als u uw voertuig dagelijks gebruikt. Dit helpt ervoor te zorgen dat uw voertuig naar behoren functioneert en helpt toekomstige complicaties te voorkomen.

## ABS KUNSTSTOF KAPPEN

Als uw voertuig een omhulsel heeft met een **glanzende afwerking**, dan is die gesprayd met een doorzichtige verzegelende coating. U kunt een dun laagje autowax aanbrengen om de glanzende afwerking te behouden. Als uw voertuig een omhulsel heeft met een **matte afwerking**, gebruik dan UITSLUITEND producten die speciaal gemaakt zijn voor matte verf. Gebruik geen wax, detail spray, ArmorAll®, of ander product wat gemaakt is voor een glanzende afwerking.



**WAARSCHUWING! Kies zorgvuldig het juiste product om de afwerking van uw voertuig te beschermen. UITSLUITEND producten die zijn ontwikkeld voor verf met een matte afwerking mogen worden gebruikt op kappen met een matte afwerking. Het niet opvolgen van deze waarschuwing kan leiden tot schade aan de matte lakafwerking van de kap.**

## DE ASLAGERS EN DE MOTOR/AS MONTAGE

U hoeft deze onderdelen niet te oliën, omdat deze zijn voorgeolied en afgesloten.

## MOTORBORSTELS

De motorborstels zitten in de behuizing van de motoras. Ze moeten regelmatig geïnspecteerd worden door uw handelaar.

# VIII. VERZORGING EN ONDERHOUD

## BEDIENINGSPANEEL, LADER EN ELECTRONICA ACHTERIN

- Hou deze onderdelen vrij van vocht.
- Laat deze onderdelen goed drogen als ze aan vocht zijn blootgesteld, voordat u uw voertuig weer gebruikt..

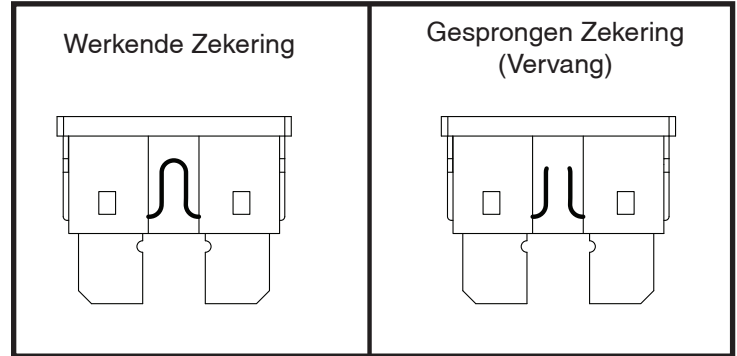
## VERVANGEN VAN ZEKERINGEN

### Om een zekering te controleren:

1. Verwijder de zekering door deze uit de sleuf te trekken.
2. Onderzoek de zekering om er zeker van te zijn dat hij is doorgebrand. **Zie figuur 27.**
3. Plaats een nieuwe zekering van het juiste type.



**WAARSCHUWING!** De nieuwe zekering moet exact dezelfde sterkte hebben als de oude, anders kan het elektrisch systeem beschadigen.



Figuur 27. Vervangen van zekeringen

## VERVANGING VAN EEN NYLON MOER

Iedere nylon moer die bij periodieke onderhoudswerkzaamheden, montage of demontage wordt verwijderd van de voertuig dient te worden vervangen door een nieuw exemplaar. Nylon moeren kunnen niet worden hergebruikt, omdat er schade kan ontstaan aan het schroefdraad, waardoor een minder goede bevestiging ontstaat.. Nylon moeren zijn verkrijgbaar bij uw lokale ijzerwarenhandel of bij uw handelaar.

## HET OPSLAAN VAN UW VOERTUIG

Als u van plan bent uw voertuig een bepaalde periode niet te gebruiken, is het raadzaam het volgende te doen:

- Laad de accu's volledig op voordat u ze gaat opslaan.
- Verwijder de accu's.
- Sla uw voertuig op in een warme droge omgeving.
- Vermijd de opslag van uw voertuig in ruimten waar deze wordt blootgesteld aan grote temperatuurverschillen.
- Hoewel uw voertuig bestand is tegen kortstondige opslagtemperaturen tussen  $-40^{\circ}\text{C}$  ( $-40^{\circ}\text{F}$ ) tot  $65^{\circ}\text{C}$  ( $149^{\circ}\text{F}$ ), wordt aanbevolen dat langdurige opslagtemperaturen tussen  $-25^{\circ}\text{C}$  ( $-13^{\circ}\text{F}$ ) tot  $50^{\circ}\text{C}$  ( $122^{\circ}\text{F}$ ). Ideale opslagomstandigheden zijn waar mogelijk  $20^{\circ}\text{C}$  ( $68^{\circ}\text{F}$ ) tot  $21^{\circ}\text{C}$  ( $70^{\circ}\text{F}$ ), maar we realiseren ons dat dit niet altijd haalbaar is vanwege verschillende klimaten en omgevingen.



**WAARSCHUWING!** Bescherm uw accu's altijd tegen temperaturen onder  $0^{\circ}\text{C}$ , laad een bevroren accu nooit op, dit kan de accu namelijk beschadigen.

Accu's die regelmatig en diep ontladen zijn, niet regelmatig worden opgeladen, bij extreme temperaturen worden bewaard of zonder volledige lading worden bewaard, kunnen permanent beschadigd raken, wat onbetrouwbare prestaties en een beperkte levensduur tot gevolg heeft.. Het wordt aangeraden om uw accu's regelmatig op te laden, ook tijdens een lange periode van inactiviteit, om een betrouwbare prestatie te blijven garanderen.

Voor langere opslag is het beter enkele planken onder uw voertuig te plaatsen om deze van de grond te tillen. Dit haalt namelijk het gewicht van de banden en voorkomt het vormen van kale plekken op uw banden.

## VIII. VERZORGING EN ONDERHOUD

### UW VOERTUIG WEGGOIEN

Uw voertuig moet worden afgevoerd volgens de wettelijke voorschriften. Neem contact op met uw plaatselijke afvalverwerkingsbedrijf of handelaar voor informatie over de juiste verwijdering van verpakking, metalen frame-onderdelen, plastic onderdelen, elektronica, batterijen, neopreen, siliconen en polyurethaan materialen.



**WAARSCHUWING! Verpakkingen, en vooral plastic zakken, moeten buiten het bereik van kinderen gehouden worden vanwege het verstikkingsgevaar.**

# NOTITIES



ZUSAMMENBAUEN



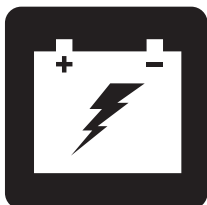
HANDHABUNG



INDIVIDUELLE ANPASSUNG



WARTUNG



BATTERIEN UND AUFLADUNG

# MV600

## BETRIEBSHANDBUCH

# SICHERHEITSWEISUNGEN



**WARNUNG!** Ein Vertragslieferant von oder ein qualifizierter Techniker muss die Ersteinrichtung dieses Fahrzeugs vornehmen und alle Verfahren in diesem Handbuch befolgen.

Die folgenden Symbole werden in dieser Bedienungsanleitung und auf dem Produkt laufend verwendet und dienen zur Kennzeichnung von Warnungen und wichtigen Informationen. Es ist äußerst wichtig, diese zu lesen und vollständig zu verstehen.



**WARNUNG!** Wiest auf potenziell gefährliche Zustände/Situationen hin. Das Nichtbefolgen der festgelegten Verfahren kann zu Verletzungen, Komponentenschäden oder Fehlfunktionen führen. Auf dem Produkt ist dieses Symbol schwarz in einem gelben Dreieck mit schwarzen Rand dargestellt.



**ANWEISUNG!** Diese Maßnahmen sollten nur wie beschrieben durchgeführt werden. Die Nichtbeachtung der vorgeschriebenen Maßnahmen kann zu Personen- bzw. Sachschäden führen. Auf dem Produkt ist dieses Symbol weiß in einem blauem Kreis mit weißem Rand dargestellt.



**VERBOTEN!** Diese Handlungen sollten unterlassen werden. Diese Handlungen dürfen Sie unter keinen Umständen vornehmen. Die Nichtbeachtung kann zu Personen- bzw. Sachschäden führen. Auf dem Produkt ist dieses Symbol schwarz in einem roten Kreis mit rotem Schrägstrich dargestellt.

## BESTIMMUNGSGEMÄSSE VERWENDUNG

Dieses Gerät ist als Fortbewegungshilfsmittel für Personen gedacht, die auf eine sitzende Position eingeschränkt und zur Bedienung eines Fahrzeug in der Lage sind.

## Mein autorisierter Fachhändler ist:

Vertragshändler: \_\_\_\_\_

Adresse: \_\_\_\_\_

Tel. Nummer: \_\_\_\_\_

Kaufdatum: \_\_\_\_\_ Seriell Nummer: \_\_\_\_\_

**ANMERKUNG:** Dieses Benutzerhandbuch wurde aus den neuesten, zum Zeitpunkt der Veröffentlichung verfügbaren Spezifikationen und Produktinformationen zusammengestellt. Wir behalten uns vor, bei Bedarf Änderungen vorzunehmen. Alle Änderungen an unseren Produkten können geringe Unterschiede zwischen den Abbildungen und Erläuterungen in diesem Handbuch und dem von Ihnen erworbenen Produkt verursachen.

**HINWEIS:** Dieses Produkt erfüllt die Anforderungen der WEEE-, RoHS- und REACH-Richtlinien.

**HINWEIS:** Dieses Produkt entspricht IPX4 Klassifizierung (IEC 60529).

**HINWEIS:** Das Ihrem Fahrzeug und seine Komponenten bestehen nicht aus Naturlatex. Bitte setzen Sie sich bezüglich jeglichen After-Market-Zubehörs mit dem Hersteller in Verbindung.

# INHALT

<b>SICHERHEITSWEISUNGEN</b> .....	<b>38</b>
<b>I. BETRIEBSSICHERHEIT</b> .....	<b>40</b>
<b>II. IHR FAHRZEUG</b> .....	<b>43</b>
<b>III. BATTERIEN UND AUFLADUNG</b> .....	<b>51</b>
<b>IV. HANDHABUNG</b> .....	<b>58</b>
<b>V. INDIVIDUELLE ANPASSUNG</b> .....	<b>60</b>
<b>VI. ZERLEGEN UND ZUSAMMENBAUEN</b> .....	<b>64</b>
<b>VII. FEHLERSUCHE</b> .....	<b>65</b>
<b>VIII. PFLEGE UND WARTUNG</b> .....	<b>67</b>

**BERATENDE ERKLÄRUNG ZU BESTIMMTEN KOMPONENTEN, DIE VON HERSTELLERN VON DRITTANBIETERN IN BEENDETE FAHRZEUG EINGEBAUT WERDEN:** Wenn Elektromobilen, Sitzsysteme oder andere Komponenten in einen fertigen Fahrzeug eingebaut werden, der von Dritten hergestellt oder montiert wird, ist dieser Dritte für die Gewährleistung der Sicherheit verantwortlich, Funktionalität und rechtliche Konformität des fertigen Fahrzeugen. Wir übernehmen keine Gewähr für die Sicherheit, Funktionalität oder Einhaltung der gesetzlichen Bestimmungen des fertigen Fahrzeugen oder seiner von Dritten hergestellten Komponenten. Während wir alle Anstrengungen unternehmen, um sicherzustellen, dass unsere Komponenten verantwortungsbewusst vertrieben werden, werden Hersteller, Händler und Verbraucher daran erinnert, dass fertige Elektrorollstühle eine Vielzahl von Standards und Anforderungen für die Sicherheit und Funktionalität der Regierung erfüllen müssen.

Wenn es notwendig ist, einen Fahrzeug physisch zu modifizieren, einschließlich der Hinzufügung von Komponenten von Drittanbietern, um den medizinischen Bedürfnissen des Insassen des Fahrzeugen gerecht zu werden, eine Risikobewertung gemäß ISO 14971, wie in ISO\_DIS\_7176-19 (vorläufige Version) beschrieben. sollte durchgeführt werden.

Zu den Änderungen an Fahrzeug, die sich wahrscheinlich auf die Konformität und Risikobewertung auswirken, gehören unter anderem: Verschieben der Sicherungspunkthalterungen; Absenken der Rückenstützenhöhe; Verkürzung der Sitzlänge; Hinzufügen von sekundären Haltungsstützen, die nicht fest am Fahrzeug befestigt sind; Hinzufügen von Komponenten mit scharfen Kanten (d. h. Kanten mit einem Radius von weniger als 2 mm [0.08 Zoll]); oder jede Änderung, die die strukturelle Integrität des elektrischen Stuhlrahmens beeinträchtigt.

# I. BETRIEBSSICHERHEIT

## SYMBOLE DER PRODUKTSICHERHEIT

Die folgenden Symbole sind an Ihrem Fahrzeug angebracht, um auf Warnungen, notwendige Maßnahmen und verbotene Handlungen hinzuweisen. Es ist sehr wichtig für Sie, diese komplett zu lesen und zu verstehen.

**HINWEIS:** Im Sicherheitsleitfaden, den Sie mit Ihrem Fahrzeug erhalten haben, werden weitere Warnhinweise aufgeführt und erläutert. Bitte machen Sie sich mit allen Warnungen und Sicherheitsinformationen in diesem Leitfaden vertraut und lesen bei Bedarf nach.



**Lesen und befolgen Sie die Angaben dieser Betriebsanleitung.**



**Zeigt NICHT BESETZTE Befestigungspunkte für Fahrzeug an.**



**Fahrzeug Informationsetikett**



oder

**Hergestellt in**



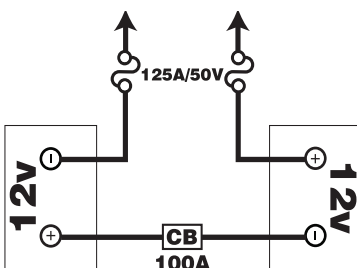
oder



oder



**Erfüllt nicht die Anforderungen der Norm ISO 7176-19 für die Verwendung als Sitz in Kraftfahrzeugen. Setzen Sie sich in Kraftfahrzeugen nicht in Ihr Veicolo.**



**Batterie Set Konfiguration:**

**+ = Pluspol (rot) Batterieanschluss**

**- = Minuspol (schwarze) Batterieanschluss**

**Schließen Sie das rote Batteriekabel an den Pluspol (+) Batterieanschluss.**

**Schließen Sie das schwarze Batteriekabel an den Minuspol (-) Batterieanschluss.**



**Die Batterien vor der Inbetriebnahme vollständig aufladen.**

**Schlüssel abziehen, wenn das veiculo unbeaufsichtigt gelassen wird.**



# I. BETRIEBSSICHERHEIT

## ALLGEMEIN



**ANWEISUNG! Vor der erstmaligen Inbetriebnahme Ihres Fahrzeug sollten Sie diese Betriebsanleitung sowie den Sicherheitsleitfaden sorgfältig lesen und verstehen.**

Ihr Fahrzeug ist ein Produkt auf dem neuesten Stand der Technik. Wir bieten eine umfangreiche Produktpalette an, um den individuellen Bedürfnissen des Fahrzeugbenutzers optimal gerecht zu werden.

Es gibt bestimmte Situationen, in denen der Fahrzeugbenutzer die Bedienung des Fahrzeugs üben muss.

Im täglichen Umgang mit Ihrem Fahrzeug kann es dazu kommen, dass sich einige Situationen ereignen, die ein wenig Übung erfordern. Lassen sie sich aber Zeit und Sie werden bald in der Lage sein, Türen, Aufzüge, Rampen, und unregelmäßige Oberflächen gefahrlos und souverän zu meistern.

Weitere allgemeine Informationen finden Sie in den ergänzenden Informationsblättern und Unterlagen, die Sie mit Ihrem Fahrzeug erhalten haben. Bitte lesen und prüfen Sie diese Dokumente und bewahren sie zum späteren Gebrauch griffbereit auf.

Unten aufgeführt sind einige Warnungen, Hinweise und Sicherheitsbestimmungen, die dem Benutzer helfen, sein veicolo sicher zu bedienen.

## SICHERHEITSKONTROLLE

Gewöhnen Sie sich an Ihr Fahrzeug und seine Fähigkeiten. Es wird empfohlen, eine Sicherheitskontrolle vor jeder Fahrt durchzuführen, damit Ihr Fahrzeug reibungslos und sicher fährt.

### Die folgenden Kontrollen sind vor der Fahrt durchzuführen:

- Den Zustand der Reifen prüfen. Stellen Sie sicher, dass die Reifen nicht beschädigt oder stark abgenutzt sind.
- Alle elektrische Anschlüsse auf Festigkeit prüfen. Sie sollen frei von Korrosion sein.
- Alle Steuerungsanschlüsse zur Steckerleiste auf Festigkeit prüfen.
- Die Bremsen auf einwandfreie Funktion prüfen.
- Prüfen Sie anhand der Batterieanzeige, dass die Batterien vollständig geladen sind.
- Achten Sie darauf, dass der Freilaufhandhebel auf den Fahrmodus eingestellt ist, bevor Sie sich auf das Fahrzeug setzen.

Sollten sie ein Problem entdecken, wenden Sie sich an Ihren Ihren Vertragshändler Bitte sehen Sie in der Kontaktinformations-Beilage nach, die Sie mit Ihrem Fahrzeug erhalten haben.

## INFORMATION ZUR BREMSE

Ihr Fahrzeug ist mit leistungsstarken Bremssystemen ausgerüstet:

- Gegenstrombremse: Strom wird benutzt, um das Fahrzeug beim Zurückkehren des Gashebels in die Ausgangsposition (Nullstellung) sofort zu verlangsamen.
- Bremsscheibensystem als Parkbremse: Wird mechanisch aktiviert, nachdem das Fahrzeug durch das Gegenstrombremssystem fast zum Stillstand gebracht wird oder wenn eine Unterbrechung des Systemstroms vorliegt.
- Handbremse: Dieser Hebel bietet Ihnen im Notfall zusätzliche Bremsleistung an. Siehe III. „Ihr Fahrzeug“.

# I. BETRIEBSSICHERHEIT

## HANDBREMSE

Die Handbremse enthält Hydraulikflüssigkeit. Wenn der Hebel gedrückt wird, die Flüssigkeit wird durch die Bremsleitung geschoben, um die Bremskissen gegen die Bremsscheibe zu drücken. Die Handbremse ist eine komplett versiegelte Einheit, was bedeutet, dass die Hydraulikflüssigkeit nicht auslaufen sollte. Es gibt aber bestimmte Sicherheitsmaßnahmen denen gefolgt werden sollte, wenn die Handbremse gerissen oder beschädigt ist.

- Berühren Sie nicht verschüttete Materialien ohne Schutzausstattung, sowie Arbeitsschutzbrille und Handschuhe.
- Für kleine Verschüttungen, die Flüssigkeit mit trockener Erde, Sand, oder anderem nicht brennbarem saugfähigen Stoff abdecken. Wenn aufgesaugt, das Material in eine Plastiktüte geben und wenden Sie sich an Ihre locale Müllbeseitigungsgentur für richtige Beseitigungsmaßnahmen. Bitte den Abfall nicht in Wasserströmen oder Abwasserkanäle leiten.
- Wenn es Augenkontakt hatte, die Kontaktlinsen untersuchen und entfernen. Die Augen mit kaltem, sauberem Wasser auswaschen. Medizinische Hilfe bei übermäßigem Tränenfluss, Rötungen oder Schmerzen aufsuchen.
- Bei Hautkontakt alle verunreinigten Kleider abnehmen. Waschen Sie die Haut mit Seife und Wasser. Medizinische Hilfe aussuchen wenn die Haut beschädigt ist oder Reizung ist. Verunreinigte Kleider gründlich waschen. Lederkleidung nicht mehr benutzen oder tragen.
- Bei unabsichtlichem Schlucken, Erbrechen nicht induzieren oder etwas trinken ausser von einem Arzt angeordnet. Niemals etwas in den Mund einführen wenn die Person nicht bei vollem Bewusstsein ist. Sofort medizinische Hilfe aufsuchen.
- Wenn eingeatmet, bringen Sie die betroffene Person in die frische Luft. Wenn die betroffene Person nicht atmet, sofort Mund zu Mund Atmung vornehmen. Wenn Atmen schwierig ist, 100% befeuchtetes Sauerstoff durch eine „Qualifizierte Person“ anbieten. Sofort medizinische Hilfe aufsuchen und die betroffene Person warm und ruhig halten.
- Wenn entflammt, sofort mit einem Feuerloescher versuchen das Feuer zu loeschen.

**WARNUNG! Handbremse nicht ändern oder die Hydraulikflüssigkeit ersetzen. Sollte Schaden eintreten, folgen Sie den Sicherheits-Informationen in diesem Abschnitt und wenden Sie sich an Ihren autorisierten Fachhändler für Handbremsenersatz. Die Hydraulik Handbremse sollte nur von einen autorisierten Fachhändler repariert oder ersetzt werden.**



**WARNUNG! Die Handbremse enthaelt Hydraulikflüssigkeit, die an empfindlicher Haut, Augen, Nase/bronchiale Reizungen verursachen kann. Die Handbremse nicht einstellen oder reparieren ohne richtige Schutzausstattung sowie Arbeitsschutzbrille, Handschuhe, und sofort Hände waschen nach der Handhabung.**

## II. IHR FAHRZEUG

### LENKERKONSOLE

Die Lenkerkonsole und der untere Lenker enthalten sämtliche Kontrollkomponenten, die Sie für die Nutzung Ihres veiculos benötigen, inklusive des LCD-Bedienfeldes, des Gaspedal-Hebels, des Schlüsselschalters und des Gaspedal-Schalters. **Siehe Abb. 1.**



**VERBOTEN!** Die Lenkerkonsole darf keiner Feuchtigkeit ausgesetzt werden. Wurde diese dennoch der Feuchtigkeit ausgesetzt, darf Ihr Fahrzeug erst nach vollständigem Trocknen der Lenkerkonsole wieder in Betrieb genommen werden.

#### LEGENDE

- |  |                                  |
|--|----------------------------------|
| 1. HUPE                                | 8. SPIEGEL UND MONTAGEBOHRUNG    |
| 2. GESCHWINDIGKEITSREGLER (ERHÖHEN)    | 9. HANDBREMSE                    |
| 3. GESCHWINDIGKEITSREGLER (VERRINGERN) | 10. MODE-KNOPF                   |
| 4. RICHTUNGSANZEIGER                   | 11. WARNBLINKER                  |
| 5. GASHEBEL                            | 12. SET-KNOPF                    |
| 6. HI-LO SCHALTER                      | 13. LCD-BILDSCHIRM               |
| 7. LICHTSCHALTER                       | 14. LENKKONSOLENEINSTELLUNGHEBEL |

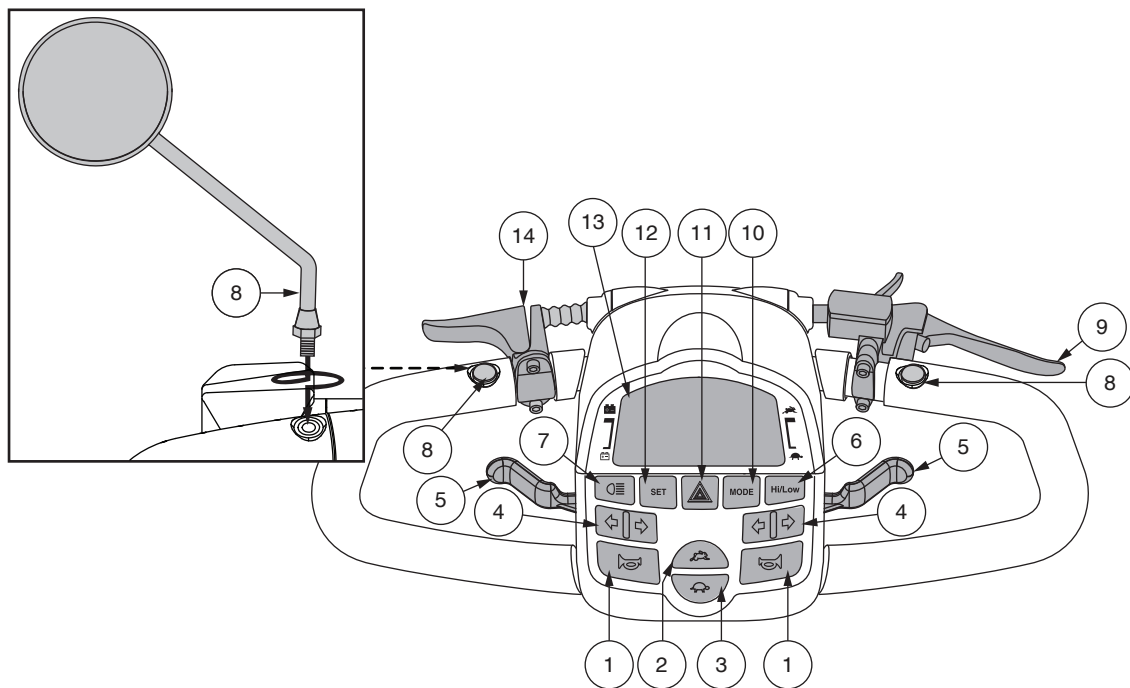


Abb. 1. LCD-Bedienfeld

### Hupen

Um die Hupe zu aktivieren, muss der Schlüssel richtig im Schlüsselschalter stecken. Der Druckknopf lässt die Hupe ertönen. Zögern Sie nicht, die Hupe zu benutzen, um Unfälle oder Verletzungen zu vermeiden.

### Knöpfe zur Geschwindigkeitsanpassung

Mit Hilfe dieser Einstellknöpfe können Sie die Geschwindigkeit Ihres Fahrzeug vorauswählen und begrenzen. Angezeigt wird sie in der Anzeige für die Maximalgeschwindigkeit auf dem LCD-Bildschirm.

- Drücken Sie auf das Symbol der **Schildkröte**, um die Geschwindigkeit des Fahrzeug zu verringern.
- Drücken Sie auf das Symbol des **Hasen**, um die Geschwindigkeit des Fahrzeug zu erhöhen.

## II. IHR FAHRZEUG

### Richtungsanzeigeschalter

- Drücken Sie den jeweiligen Blinker-Knopf einmal, um ihn zu aktivieren. Der Blinker leuchtet auf dem LCD-Bildschirm auf.
- Drücken Sie denselben Signal-Knopf erneut, um den Blinker auszuschalten.

### Gashebel

Mit Hilfe dieser Hebel können Sie die Geschwindigkeit Ihres Elektromobils im Vor- und Rückwärtsgang bis zur Maximalgeschwindigkeit kontrollieren, die Sie wiederum mit Hilfe der Knöpfe zur Geschwindigkeitsanpassung festgelegt haben. An der Unterseite des Lenkgriffs befindet sich links und rechts jeweils ein Hebel für das Gaspedal. **Siehe Abb. 1.**

#### *Gashebel verwenden:*

##### **Für die Vorwärtsbewegung befolgen Sie eine der beiden Möglichkeiten:**

- Benutzen Sie Ihren linken Daumen, um die linke Seite des Geschwindigkeitsvorwahlschalter zu drücken.
- Benutzen Sie die Finger der rechten Hand, um die rechte Seite des Geschwindigkeitsvorwahlschalter zurückzuziehen.

##### **Für die Rückwärtsbewegung befolgen Sie eine der beiden Möglichkeiten:**

- Benutzen Sie Ihren rechten Daumen, um die rechte Seite des Geschwindigkeitsvorwahlschalter zu drücken.
- Benutzen Sie die Finger der linken Hand, um die linke Seite des Geschwindigkeitsvorwahlschalter zurückzuziehen.

Um rückwärts zu fahren, lassen Sie erst den Gashebel los, so dass Ihr Fahrzeug zum Stillstand kommt. Drücken Sie dann den Gashebel in die andere Richtung. Bei vollständigem Loslassen des Gashebels, kehrt der Gashebel automatisch in die Ausgangsposition (Stoppstellung) zurück. Dabei werden die Bremsen eingeschaltet.

### Hi-Low-Anzweige

Mit diesem Schalter variieren Sie die Geschwindigkeit des Fahrzeug zwischen schnell und langsamd.

- Drücken Sie den High-Low-Knopf einmal, um die Geschwindigkeit auf “High” (“Hoch”) einzustellen. Die High-Low-Anzeige wird auf dem LCD-Bildschirm angezeigt. **Siehe Abb. 2.** Wenn Sie diese Einstellung zusammen mit den Einstellungstasten für die Geschwindigkeit verwenden, kann das Fahrzeug Geschwindigkeiten bis zur voreingestellten Maximalgeschwindigkeit des Fahrzeug erreichen.
- Drücken Sie den High-Low-Knopf erneut, um die Geschwindigkeit auf “Low” (Niedrig) einzustellen. Die High-Low-Anzeige wird auf dem LCD-Bildschirm nicht angezeigt. Wenn Sie diese Einstellung zusammen mit den Einstellungstasten für die Geschwindigkeit verwenden, kann das Fahrzeug Geschwindigkeiten bis zur Hälfte der voreingestellten Maximalgeschwindigkeit des Fahrzeug erreichen.

### Lichtschalter

Dieser Schalter steuert das Beleuchtungssystem Ihres Fahrzeugs.

- Drücken Sie den Beleuchtungsknopf einmal, um das Beleuchtungssystem zu aktivieren. Das Beleuchtungssymbol wird auf dem LCD-Bildschirm angezeigt.
- Drücken Sie den Beleuchtungsknopf erneut, um das Beleuchtungssystem auszuschalten.



**WARNUNG! Benutzer des Fahrzeug sind aufgefordert, bei schlechter Sicht die Fahrbeleuchtung zu benutzen—am Tage oder in der Nacht.**

### Warnblinker-Taste

Diese Taste aktiviert die gelben 4-Wege-Blinker an Ihrem Fahrzeug.

- Drücken Sie die Taste einmal, um die Blinker zu aktivieren.
- Drücken Sie die Taste erneut, um die Blinker auszuschalten.

**HINWEIS:** Wenn die 4-Wege-Blinker blinken, ertönt für die Dauer der eingeschalteten Warnblinker zusätzlich ein Warnton. Siehe Abb. 6 für die Einstellung der Lautstärke.

### Einstellung des Lenkerwinkels

Informationen zur Einstellung des Lenkerwinkels finden Sie in Abschnitt V., „Individuelle Anpassung“.

## II. IHR FAHRZEUG

### Spiegelpositionierung und Einstellung

Informationen zur Positionierung und Einstellung Ihres Spiegels finden Sie in Abschnitt V., „Individuelle Anpassung“

### LCD-Bildschirm und Bedienfeld-Einstellungen

Das LCD-Bedienfeld bietet praktische und intuitiv verständliche Rückmeldungen auf dem LCD-Bildschirm. **Siehe Abb. 1.** Der LCD-Bildschirm wird auch während der Einrichtung (Aktivierung) der unterschiedlichen Bedienfeld-Einstellungen verwendet.

### Handbremse

Dieser Hebel bietet Ihnen im Notfall zusätzliche Bremsleistung an. Wenn in Bewegung, lassen Sie den Gashebel vorsichtig los und drücken Sie die Handbremse um zum Stillstand zu kommen. Die Wirksamkeit der Handbremse kann durch Anziehen oder Lösen der Stellschraube am Handbremshebel geändert werden. **Siehe Abb. 2.**



**WARNUNG! Die Handbremse ist nur als zusätzliches Bremssystem gedacht.**

### Mode-Knopf

Verwenden Sie den Mode-Knopf, um zwischen dem Kilometerzähler, dem Kurzstreckenzähler, der Temperatur und der Uhr zu wechseln.

### Steckdose für Ladegerätkabel

Das externe Ladegerätkabel wird in diesem Anschluss eingesteckt. Die externe Anschlussbuchse befindet sich am Lenker.

### Schlüsselschalter

- Um Ihr Fahrzeug einzuschalten, den Schlüssel in den Schlüsselschalter ganz einstecken und im Uhrzeigersinn drehen.
- Um Ihr Fahrzeug auszuschalten, den Schlüssel entgegen dem Uhrzeigersinn drehen.



**WARNUNG! Sollte der Schlüssel während der Fahrt in die „Aus“ Position geschaltet werden, schalten sich die elektronischen Bremsen ein und Ihr Fahrzeug wird abrupt zum Stehen kommen!**

### Lenkerkonsolen Sicherungen

Ihr Fahrzeug ist ausgestattet mit einer Reihe von Elektro-System Sicherungen, die das externe Ladegerät-System, Schlüsselschalter, und Beleuchtungssystem von ein Überlast von elektrischen Strom schützt. Diese Sicherungen sind die gleichen wie die in Automobilen und befinden sich in einem Fach auf dem Lenker.

**Hinweis: Alle elektrischen Bereiche müssen trocken und sauber von fremden Materialien sein.**

#### LEGENDE

1. HANDBREMSHEBEL
2. STELSCHRAUBE

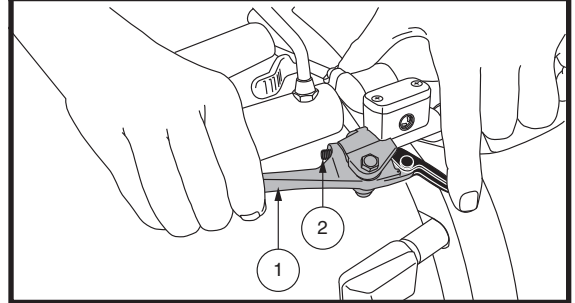


Abb. 2. Handbremshebel

#### LEGENDE

1. SCHLÜSSELSCHALTER
2. LADEGERÄTSTECKERANSCHLUSS
3. SICHERUNGEN DER DEICHELKONSOLE

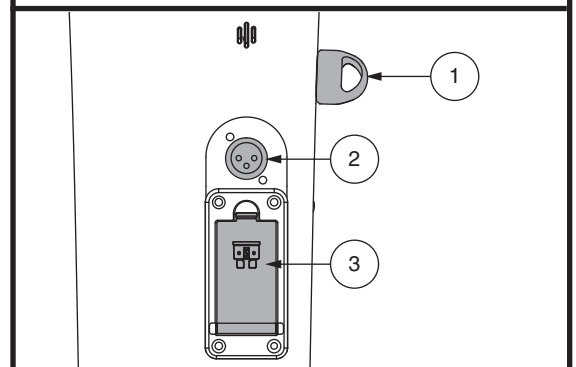


Abb. 3. Komponenten der unteren Deichsel

#### LEGENDE

1. LADEGERÄTSTECKERANSCHLUSS
2. USB-ANSCHLUSS
3. SCHLÜSSELSICHERUNG
4. BATTERIESICHERUNG

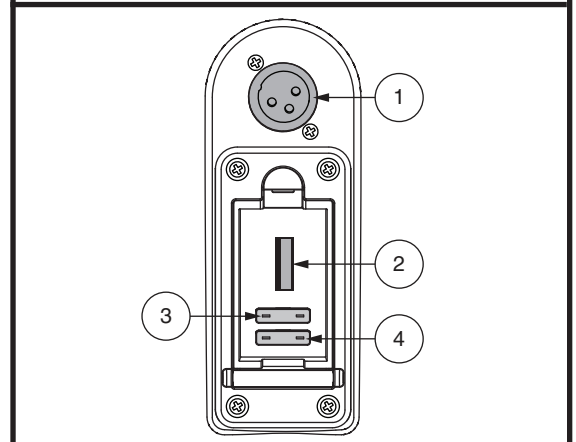


Abb. 4. Steckdose für Ladegerätkabel/  
Lenkerkonsolen Sicherungen

## II. IHR FAHRZEUG

### LCD-BILDSCHIRM UND BEDIENFELD-EINSTELLUNGEN

Das LCD-Bedienfeld bietet praktische und intuitiv verständliche Rückmeldungen auf dem LCD-Bildschirm. **Siehe Abb. 5.** Der LCD-Bildschirm wird auch während der Einrichtung (Aktivierung) der unterschiedlichen Bedienfeld-Einstellungen verwendet. **Siehe Tabelle 1.**

#### LEGENDE

- |  |  |
|--|--|
| 1. ZUSTANDSANZEIGE DER BATTERIE              | 8. AM/PM                               |
| 2. BELEUCHTUNGSANZEIGE                       | 9. UHR                                 |
| 3. GESCHWINDIGKEIT/FEHLERCODE/<br>LAUTSTÄRKE | 10. TEMPERATUR                         |
| 4. HI-LOW ANZEIGE                            | 11. ENTFERNUNG/ZEIT/TEMP/FEHLERANZEIGE |
| 5. EINHEITSANZEIGE                           | 12. KURZSTRECKENZÄHLER                 |
| 6. ANZEIGE DER MAXIMALGESCHWINDIGKEIT        | 13. KILOMETERZÄHLER                    |
| 7. ANZEIGE RECHTER BLINKER                   | 14. ANZEIGE LINKER BLINKER             |

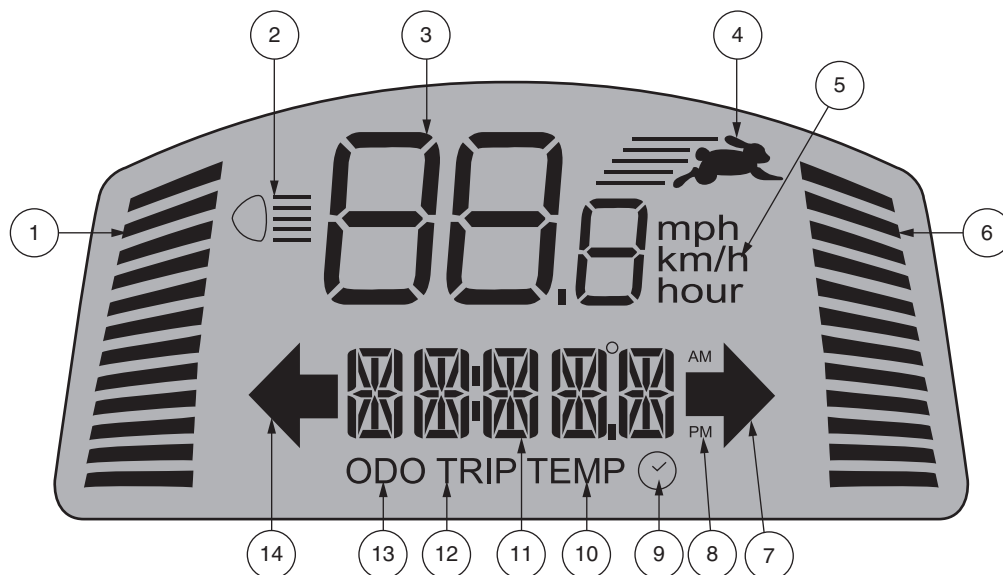



Abb. 5. LCD-Bildschirm

**HINWEIS:** Um die Bedienfeldeinstellungen zu programmieren, muss der Hi-Low-Indikator ausgeschaltet sein und der Maximalgeschwindigkeitsindikator muss auf voll eingestellt sein. Siehe Abb. 1.










## II. IHR FAHRZEUG

### INFORMATIONEN ZU DEN EINSTELLUNGEN

EINSTELLUNG	CODE	INFORMATION
Kilometerzähler	<b>ODO</b>	Misst mph (Meilen / Stunde), km/h (Kilometer / Stunde) und die Anzahl der genutzten Stunden. Zeigt zudem die insgesamt vom Fahrzeug zurückgelegte Entfernung an. (Kann nicht zurückgesetzt werden).
Kurzstreckenzähler	<b>TRIP</b>	Zeigt die zurückgelegte Entfernung während einer Fahrt an. Kann auf "0" zurückgesetzt werden.
Temperatur	<b>TEMP</b>	Zeigt die aktuelle Temperatur in °F oder °C an.
Uhr		Zeigt die Zeit in 12-Stunden- (AM/PM) oder 24-Stunden-Format an.

**Tabelle 1. Informationen zum LCD-Bedienfeld**

Drücken Sie **MODE**, bis die Einstellung, die Sie ändern möchten, auf dem LED-Bildschirm angezeigt wird. Halten Sie dann **SET** und **MODE** gedrückt, bis die Einstellung blinkt, und befolgen Sie dann die Schritte, die Ihrer Einstellung in **Tabelle 2** entsprechen.

	ODO	TRIP	TEMP	
<b>BEDIENUNG</b>	Drücken Sie die <b>MODE</b>	<b>MODE</b> 2 Sekunden lang drücken und dann loslassen	Drücken Sie die <b>MODE</b>	Drücken Sie die <b>MODE</b> (Stundenziffern blinken)
<b>AUSWAHL</b>	Drücken Sie <b>SET</b> , um eine Option auszuwählen	Halten Sie <b>SET</b> gedrückt, bis sich die Anzeige auf 0,0	Drücken Sie <b>SET</b> , um °F oder °C auszuwählen	Drücken Sie <b>SET</b> , um die Stunden anzupassen. Drücken Sie abwechselnd <b>MODE</b> und <b>SET</b> , um die Minuten anzupassen und zwischen AM und PM zu wählen.
<b>BEENDEN</b>	Drücken Sie die  oder 	Drücken Sie die  oder 	Drücken Sie die  oder 	Drücken Sie die  oder 

**Tabelle 2. Informationen zum LCD-Bedienfeld**

### Batterie-Lademodus

Während der Aufladung der Batterie zeigt die Konsole die Uhrzeit sowie den Batteriezustand an.

### Anzeige des Batteriezustandes

Wenn der Schlüssel in die "On"-Position gedreht wird, zeigt diese LED-Anzeige den ungefähren Batteriestand an. Wenn die Batteriespannung des Fahrzeug eine zu niedrige Stufe erreicht, ertönt ein einmaliger Warnton, an dem Sie erkennen, dass die Batterien aufgeladen werden müssen. Der Warnton ertönt erst dann wieder, wenn das Fahrzeug erneut gestartet oder der Gaspedal-Hebel gedrückt wird.

### LED-Anzeige der Maximalgeschwindigkeit

Die Anzeige der Maximalgeschwindigkeit zeigt die Maximalgeschwindigkeit an, welche mit Hilfe der Knöpfe zur Geschwindigkeitsanpassung ausgewählt wurde. Je mehr Balken beleuchtet sind, desto höher ist die Geschwindigkeit. Die Maximalgeschwindigkeit des Fahrzeug wird über die HIGH-LOW-Einstellung festgelegt, mit deren Hilfe sich die Maximalgeschwindigkeit bei der Auswahl von LOW um die Hälfte reduziert. Die tatsächliche Fahrgeschwindigkeit wird in der Geschwindigkeitsanzeige auf dem LCD-Bildschirm angezeigt.

## II. IHR FAHRZEUG

### Lautstärkeregelung

Der Ton der Warnblinker, der Hupe und der Blinker sowie die Signaltöne bei geringer Spannung und bei Fehlermeldungen können jeweils unabhängig ein- und ausgeschaltet werden. **Siehe Abb. 6.**

#### Ein- und Ausschalten des Tons:

1. Stellen Sie sicher, dass sich der Schlüssel in der "Off"-Position befindet.
2. Drücken Sie die entsprechenden beiden Knöpfe gleichzeitig (**siehe Tabelle 3**), und drehen Sie den Schlüssel in die "On"-Position.
3. Lassen Sie die Knöpfe los, sobald die Anzeige für die Einstellung der Lautstärke erscheint.
4. Drücken Sie die Hasen- oder Schildkröten-Taste, um durch die verschiedenen Modi zu wechseln (0-3 bedeutet AUS und 4 EIN).

**HINWEIS:** Die Hupe kann ein- und ausgeschaltet werden. Zur Aktivierung der Hupe muss der Ton unter „Set 2“ auf 4 eingestellt werden.

5. Zum Beenden drücken Sie bitte eine beliebige Taste außer dem **Hasen** oder der **Schildkröte**.

**HINWEIS:** Die Sprache der Fehlermeldungen wird genauso wie die Lautstärke eingestellt.

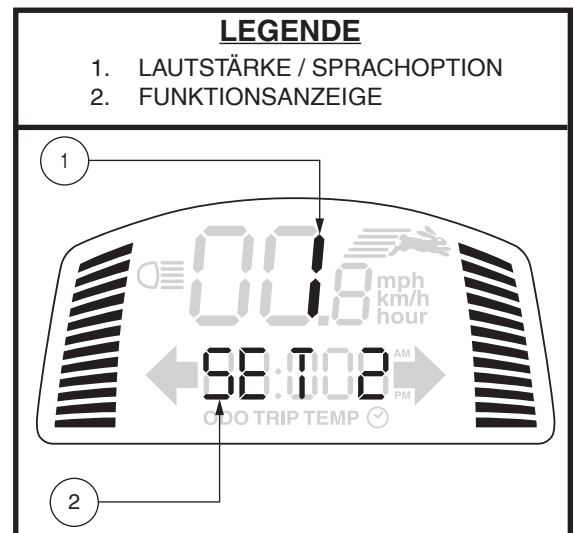


Abb. 6. Anzeige der Lautstärkeeinstellung

FUNKTION	TASTEN	FUNKTIONSANZEIGE
Warnblinker	SET + WARNBLINKER	SET 1
Hupen	SET + HUPEN	SET 2
Niedrige Spannung	SET + RICHTUNGSANZEIGER (LINKS)	SET 3
Richtungsanzeigeschalter	SET + RICHTUNGSANZEIGER (RECHTS)	SET 4
Sprache der Fehlermeldungen	SET + LICHTER	SET 5 6 - Spanisch 5 - Italienisch 4 - Französisch 3 - Deutsch 2 - Holländisch 1 - Englisch 0 - Schließen

Tabelle 3. Informationen zur Lautstärkeeinstellung

### HECKTEIL

Der manuelle Freilaufhebel und der Antrieb befinden sich im Heckteil Ihres Fahrzeug wie gezeigt. **Siehe Abb. 7.** Die Batterien und der Hauptunterbrecher (Rücksetzschalter) sind zwar nicht abgebildet, befinden sich aber ebenfalls am Heckteil des Fahrzeug.



**WARNUNG!** Bevor Sie ihr Fahrzeug in oder aus dem Freilaufbetrieb schalten, entfernen Sie den Zündschlüssel aus dem Schlüsselschalter. Setzen Sie sich niemals auf ihr Fahrzeug, solange es sich noch im Freilaufbetrieb befindet. Schalten Sie niemals an einer Steigung Ihr Fahrzeug in den Freilaufbetrieb.



## II. IHR FAHRZEUG

### Manueller Freilaufhebel

Um Ihr Fahrzeug über kurze Strecken zu schieben, können Sie es auf Freilaufmodus umschalten.

1. Den Schlüssel aus dem Schlüsselschalter entfernen.
2. Drücken Sie den manuellen Freilaufhebel nach unten, um das Antriebssystem und das Bremssystem zu deaktivieren. Dadurch können Sie das Fahrzeug schieben.

**HINWEIS:** Wenn Ihr Fahrzeug mit einem Freilaufhandhebel mit 2 Stellungen ausgestattet ist, müssen Sie den Hebel zuerst nach oben und dann nach vorne drücken, um den Antrieb und das Bremssystem zu deaktivieren. Sie können das Fahrzeug dann schieben.

3. Ziehen Sie den manuellen Freilaufhebel nach oben, um den Antrieb und die Bremssysteme wieder einzuschalten und Ihr Fahrzeug aus dem Freilaufmodus zu bringen.

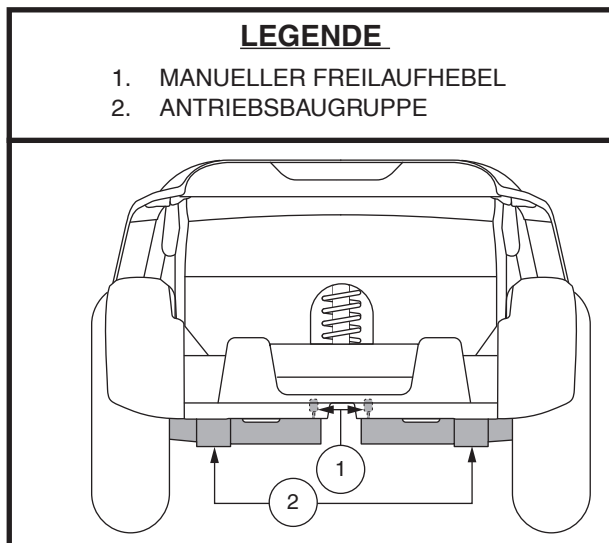


Figure 7. Heckteil



**WARNUNG!** Das Bremssystem ist deaktiviert, wenn sich Ihr Fahrzeug im Freilaufmodus befindet.

- Entkoppeln Sie die Antriebsmotoren nur auf einer ebenen Oberfläche.
- Vergewissern Sie sich, dass der Schlüssel aus dem Schlüsselschalter entfernt wurde.
- Stellen Sie sich hinter das Fahrzeug, um den Freilaufmodus zu aktivieren oder auszuschalten. Führen Sie diese Funktion nie aus, während Sie auf dem Fahrzeug sitzen.
- Nachdem Sie Ihr Fahrzeug verschoben haben, stellen Sie ihn immer wieder in den Antriebsmodus, um das Bremssystem zu aktivieren.

**HINWEIS:** Sollte das Fahrzeug auf Freilaufmodus geschaltet werden (manueller Freilaufhebel hochgezogen) während sich der Schlüssel in der Einschaltposition befindet, wird das Fahrzeug nicht anfahren bis Sie den manuellen Freilaufhebel nach unten geschoben haben und der Schlüssel zuerst ausgeschaltet und dann wieder eingeschaltet wird.

### Antriebsbaugruppe

Die Antriebsbaugruppe ist eine elektromechanische Einheit, die elektrische Energie von Ihrem Fahrzeug Batterien in die für den Radantrieb der Fahrzeug benötigte mechanische Energie umwandelt.

### Batterien

Die Batterien speichern die für das Betreiben Ihres Fahrzeug benötigte elektrische Energie. Siehe III. „Batterien und Aufladung“ für Informationen darüber, wie Sie die Batterien Ihres Fahrzeug aufladen.

### Rückwärtsalarm

Ihr Fahrzeug ist mit einem automatischen Rückfahrsensor und Rückfahrscheinwerfer ausgestattet, um Sie auf feste Hindernisse aufmerksam zu machen, die sich möglicherweise hinter Ihnen befinden. Wenn das Fahrzeug in umgekehrter Richtung gefahren wird und ein festes Hindernis wie eine Mauer erkannt wird, ertönt ein akustisches Signal, das Sie auf das Vorhandensein eines erkannten Objekts aufmerksam macht. Diese Funktion kann mit dem Schalter am Rückwärtsalarmmoduls an der Rückseite Ihres Fahrzeug deaktiviert werden.



**WARNUNG!** Der Rückwärtsalarm sollte nicht den Platz einnehmen, in dem Sie vor und während der Fahrt in umgekehrter Richtung nach hinten schauen. Die Sensoren erkennen möglicherweise keine Objekte, die sich bewegen, oder solche mit schlechten Reflexionseigenschaften wie Personen, Haustiere oder Büsche.

- Um einen zuverlässigen Betrieb zu gewährleisten, halten Sie den Sensor frei von Schmutz, Schlamm und Wasser.
- Lassen Sie den Sensor vor dem Gebrauch trocknen, wenn er Wasser ausgesetzt ist.
- Wenn Sensorbildschirme mit Staub, Schmutz oder Wasser bedeckt sind, wischen Sie sie vor Gebrauch mit einem trockenen Tuch ab.

## II. IHR FAHRZEUG

### Hauptunterbrecher

Bei einer zu niedrigen Batteriespannung oder bei der Überlastung des Fahrzeug durch schwere Last oder zu große Steigungen, ist ein Auslösen der Hauptunterbrecher möglich, um Motor und Elektronik vor Schäden zu schützen. **Siehe Abb. 8.**

- Reset-Hebel kippt nach unten, wenn der Trennschalter ausgelöst wird.
- Lassen Sie die Elektronik eine oder zwei Minuten lang ruhen.
- Drücken Sie den Schalter, um die Sicherung zurückzustellen.
- Bei mehrfachem Auslösen der Sicherung sollten Sie die Batterien öfter aufladen oder einen Batterieladungstest von Ihrem autorisierten Fachhändler durchführen lassen.
- Bei wiederholtem Auslösen der Sicherung wenden Sie sich an Ihren autorisierten Fachhändler, um eine Wattung durchzuführen.

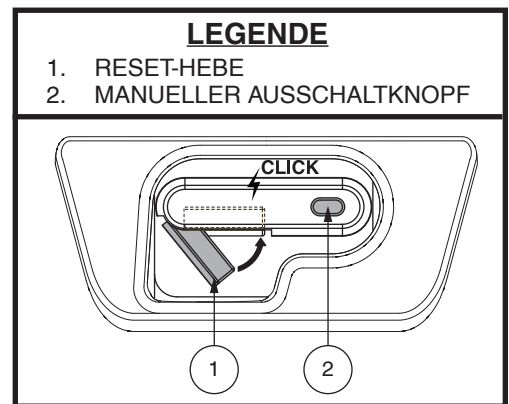


Abb. 8. Hauptunterbrecher

**HINWEIS:** Wenn Sie das Fahrzeug für den Transport oder für die Nutzung vorbereiten, oder wenn eine Situation nach einer manuellen Abschaltung des Elektrosystems verlangt, drücken Sie den manuellen Ausschaltknopf an der Sicherung. Dies unterbricht die komplette Stromversorgung des Fahrzeug.

### SICHERUNGSPUNKTE

Sichern Sie das Fahrzeug im Fahrzeug immer in Vorwärtsposition. Befestigen Sie die vier Sicherheitsgurte an den vorgesehenen Sicherungspunkten. **Siehe Abb. 9.** Ziehen Sie die Sicherheitsgurte fest, so dass sie gut gestrafft sind. Befestigen Sie die Gurte niemals an verstellbaren, beweglichen oder abnehmbaren Teilen des Fahrzeug wie Armlehnen, Verkleidungselementen oder Rädern. Diese Komponenten müssen entfernt werden. Positionieren Sie die Ankerpunkte für die hinteren Sicherheitsgurte direkt hinter den hinteren Sicherungspunkten des Fahrzeug. Die vorderen Sicherheitsgurte müssen an Ankerpunkten am Boden befestigt werden, deren Abstand die Breite des Fahrzeug übertrifft. Dadurch wird eine höhere Seitenstabilität erreicht.



**WARNUNG!** Versichern Sie sich, dass Ihr Fahrzeug während des Transports in Fahrkraftzeugen ordnungsgemäß gesichert ist. Fahrzeuge, die nicht gesichert sind, können zu Schaden oder Gefahr von Benutzer und anderen Passagieren im Falle von plötzlichem Anhalten, oder scharfen Lenkungen, sowie zum Umkippen oder zur Seite rutschen des Fahrzeug führen.

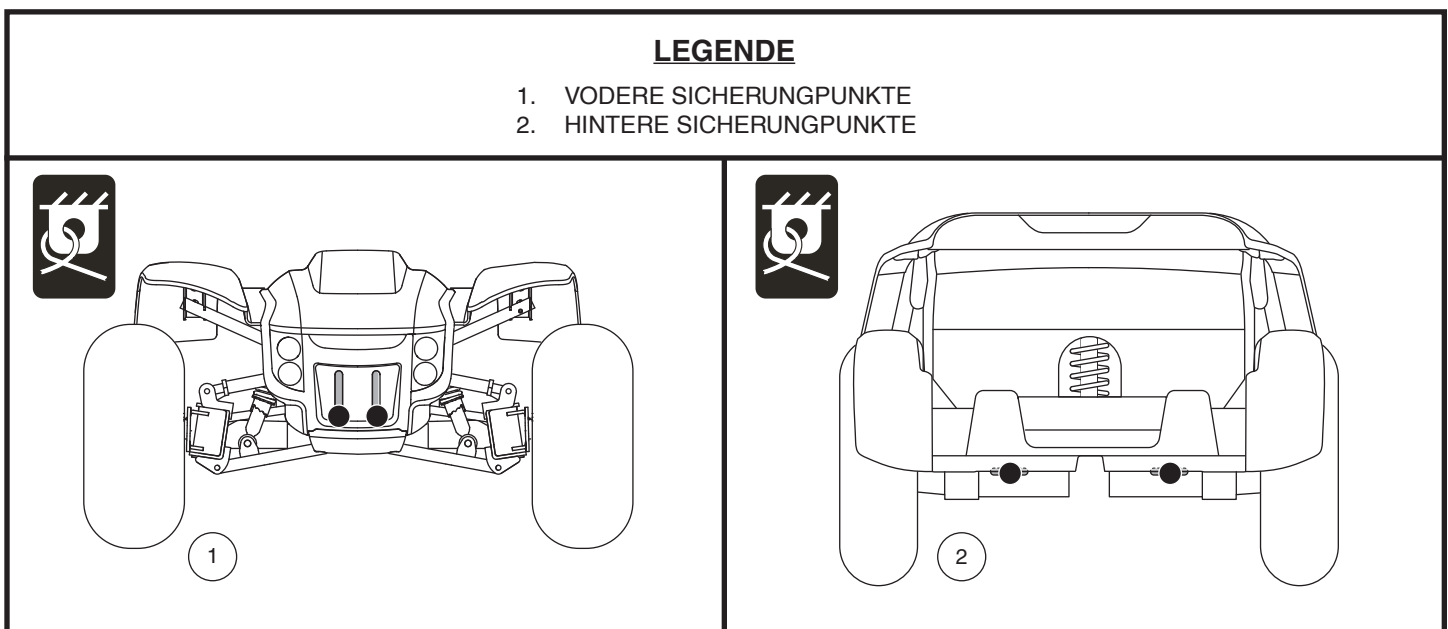


Abb. 9. Sicherungspunkte (Durch schwarze Punkte gekennzeichnet)

# III. BATTERIEN UND AUFLADUNG

## BATTERIEN UND AUFLADUNG

Ihr Fahrzeug ist mit zwei versiegelten und wartungsfreien 12-V-Batterien ausgerüstet. Diese werden über ein externes Ladegerät wiederaufgeladen.

- Laden Sie die Batterien Ihres veicolos vor der ersten Benutzung mindestens 8 bis 14 Stunden lang auf.
- Ihre Batterien sollten immer vollständig aufgeladen sein, um das einwandfreie Betreiben Ihres Fahrzeug zu gewährleisten.

## ABLESEN DER BATTERIESPANNUNG

Der Batterieanzeiger auf der Lenkerkonsole zeigt die ungefähre Kapazität der Batterien. Um die größtmögliche Genauigkeit zu erreichen, sollte der Batterieanzeiger des veicolos bei maximaler Geschwindigkeit auf trockenem, ebenem Untergrund getestet werden. **Siehe Abb. 10.**

## AUFLADEN DER BATTERIEN



**VERBOTEN!** Das Entfernen des Erdungsstiftes kann zu elektrischer Gefährdung führen. Wenn notwendig, installieren Sie einen zugelassenen 3-poligen Adapter an einem elektrischen Ausgang mit einer 2-poligen Steckdose.



**VERBOTEN!** Benutzen Sie niemals eine Verlängerung mit dem Ladegerät. Stecken Sie das Ladegerät direkt in eine korrekt verkabelte Normsteckdose.



**VERBOTEN!** Vermeiden Sie während des Ladevorgangs das unbeaufsichtigte Spielen von Kindern in der Nähe des Fahrzeug. Ihr hersteller empfiehlt, die Batterien nicht bei besetztem Fahrzeug zu laden.



**ANWEISUNG!** Lesen Sie vor dem Aufladen der Batterien die Anweisungen zum Batterieladen in diesem Handbuch.



**WARNUNG!** Während des Ladevorganges können explosive Gase entstehen. Halten Sie das Fahrzeug und das Batterieladegerät fern von jeder Zündquelle, wie Flammen oder Funken, und sorgen Sie für eine angemessene Belüftung während Sie die Batterien laden.

**WARNUNG!** Sie müssen die Batterien Ihres Fahrzeug mit dem mitgelieferten separaten Batterieladegerät aufladen. Verwenden Sie kein Batterieladegerät für Automobile.

**WARNUNG!** Überprüfen Sie vor jedem Gebrauch das Ladegerät, die Verkabelung und Steckverbindungen auf Beschädigungen. Wenden Sie sich an Ihren autorisierten Fachhändler, sobald Sie eine Beschädigung feststellen.



**WARNUNG!** Versuchen Sie nicht, das Gehäuse des Ladegeräts zu öffnen. Sollte das Ladegerät nicht einwandfrei funktionieren, wenden Sie sich an Ihren Vertragshändler

**WARNUNG!** Ist Ihr Ladegerät mit Kühlschlitzen ausgestattet, versuchen Sie nicht, Gegenstände durch diese Schlitze zu schieben.

**WARNUNG!** Beachten Sie, dass sich das Gehäuse des Batterieladegeräts während des Ladevorgangs erhitzen kann. Vermeiden Sie die Berührung und stellen Sie das Gerät nicht auf eine Fläche, die durch Hitze beschädigt werden könnte.



**WARNUNG!** Ist Ihr externes Ladegerät nicht für den Gebrauch im Freien getestet und zugelassen, setzen Sie es nicht widrigen oder extremen Wetterbedingungen aus. Sollte das Ladegerät mal widrigen oder extremen Wetterbedingungen ausgesetzt sein, muss es die Möglichkeit haben, sich an die Unterschiede in den Umweltbedingungen anpassen zu können, bevor Sie es wieder innerhalb von geschlossenen Räumen verwenden.

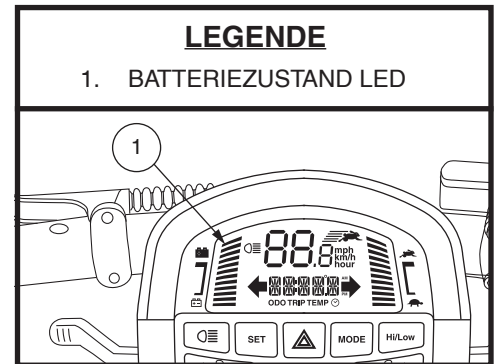


Abb. 10. Batterieanzeige

# III. BATTERIEN UND AUFLADUNG

*Befolgen Sie die folgenden einfachen Schritte für eine sichere Ladung der Batterien:*

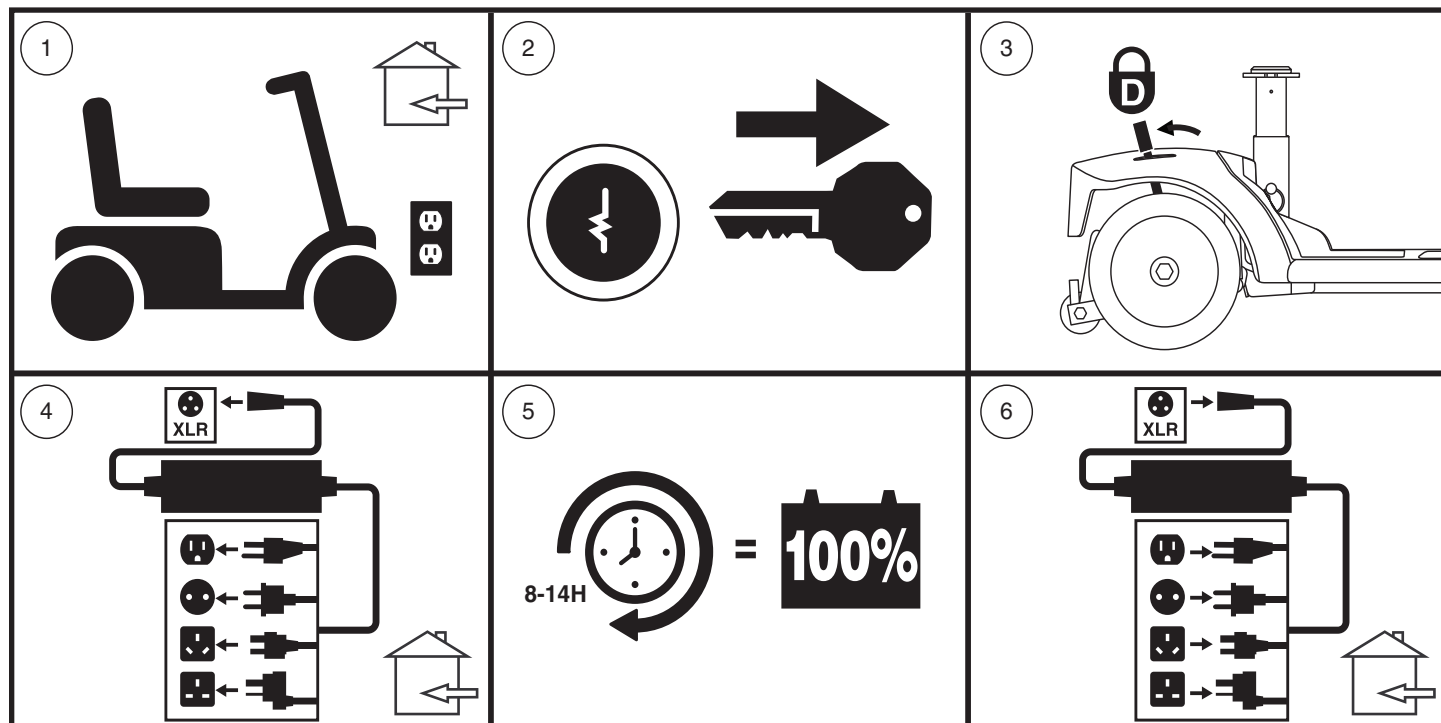


Abb. 11. Vorgehensweise zum Aufladen der Batterien



**WARNUNG!** Die LED Lichter am Ladegerät zeigen die jeweiligen Ladezustände zu den unterschiedlichen Zeiten an. Falls die LED nicht innerhalb von 24 Stunden anzeigt, dass der Ladevorgang abgeschlossen wurde, trennen Sie das Ladegerät von der Steckdose und wenden sich an Ihren Händler. Benutzen Sie bitte die mit dem Ladegerät gelieferte Bedienungsanleitung für eine vollständige Erklärung dieser Anzeichen.

*HINWEIS: Ihr Fahrzeug verfügt über eine Ladeunterbrechungsfunktion. Ihr Fahrzeug wird sich nicht bewegen, und der Batterieanzeiger wird nicht funktionieren, solange die Batterien aufgeladen werden.*

## HÄUFIG GESTELLTE FRAGEN

### Wie funktioniert das Ladegerät?

Bei niedriger Batteriespannung des Fahrzeug ist der Ladestrom von dem Ladegerät dementsprechend hoch. Sobald sich die Batteriespannung der Vollladung nähert, wird die Ladestromzufuhr von dem Ladegerät niedriger. Bei Vollladung liegt die Stromzufuhr bei Null Ampere. Folglich kann das angeschlossene Ladegerät die Stromzufuhr aufrechterhalten, ohne dabei die Batterien zu überladen. Anweisungen zum Aufladen finden Sie in der mit dem Ladegerät gelieferten Anleitung.

### Darf ich ein anderes Ladegerät benutzen?

Die Ladegeräte werden exakt auf ihre speziellen Anwendungen ausgesucht und auf den Typ, Größe und die chemische Zusammensetzung der entsprechenden Batterie abgestimmt. Wir empfehlen Ihnen, nur das als Originalzubehör mit Ihrem Produkt gelieferte Ladegerät zu verwenden, um das Fahrzeug auf die sicherste und ökonomischste Weise aufzuladen. Jegliche Methode, die Batterie mit anderen Geräten aufzuladen, ist ausdrücklich verboten.

### Warum laden die Fahrzeugbatterien nicht auf?

- Vergewissern Sie sich, dass die roten (+) und schwarzen (-) Batteriekabel ordnungsgemäß an den Batteriepolen befestigt sind.
- Kontrollieren Sie, ob die Batteriekabel richtig angeschlossen sind.
- Achten Sie darauf, dass beide Enden des Ladegerätkabels richtig eingesteckt sind.
- Stellen Sie sicher, dass der Leistungsschalter nicht ausgelöst wird.

# III. BATTERIEN UND AUFLADUNG

## Wie oft muss ich die Batterien aufladen?

Um entscheiden zu können, wie oft Sie die Fahrzeugbatterien aufladen sollen, sollten Sie zwei Hauptfaktoren berücksichtigen:

- Tägliche, ganztägige Verwendung Ihres Fahrzeug.
- Seltene oder sporadische Verwendung Ihres Fahrzeug.

Unter Berücksichtigung dieser Faktoren kann man entscheiden, wie oft und wie lange die Batterien aufgeladen werden müssen. Das externe Batterieladegerät ist so konzipiert, dass eine Überladung der Batterien verhindert wird. Dennoch können Probleme auftauchen, wenn Sie die Batterien selten oder unregelmäßig aufladen. Um für ein gefahrloses und zuverlässiges Betreiben und Aufladen der Batterien zu sorgen, folgen Sie den im Folgenden erwähnten Richtlinien:

- Wenn Sie Ihr Fahrzeug täglich verwenden, laden Sie die Batterien auf, sobald am jeweiligen Tag keine weitere Benutzung mehr zu erwarten ist. Das Fahrzeug ist dann am nächsten Morgen einsatzbereit. Wir empfehlen Ihnen, die Batterien nach der täglichen Benutzung wenigstens 8 bis 14 Stunden aufzuladen. Es ist ratsam, den Ladevorgang weitere 4 Stunden fortzusetzen, nachdem das Ladegerät volle Batterien angezeigt hat.
- Wenn Sie Ihr Fahrzeug einmal wöchentlich oder weniger verwenden, laden Sie die Batterien mindestens einmal pro Woche für wenigstens 24 Stunden auf.

**HINWEIS:** Achten Sie darauf, die Batterien vollständig aufzuladen, und vermeiden Sie Tiefentladungen. Anweisungen zum Aufladen finden Sie in der mit dem Ladegerät gelieferten Anleitung. Zur Verbesserung von Leistung und Lebensdauer empfiehlt Ihren autorisierten Fachhändler, die Batterien mindestens einmal im Monat ohne Unterbrechung für 48 Stunden aufzuladen.

## Wie kann ich mit einer Batterieladung die maximale Reichweite erreichen?

Sie werden selten ideale Fahrverhältnisse erleben, wie z.B. glatte, ebene, feste Oberflächen ohne Wind und Kurven. Sie werden oft mit Steigungen, Spalten im Fußweg, unebenen und weichen Oberflächen, Kurven und Wind konfrontiert werden, die die Reichweite und Betriebszeit pro Batterieladung beeinflussen können. Zum Erreichen einer maximalen Reichweite pro Batterieladung schlagen wir folgendes vor:

- Vor der Verwendung laden Sie Ihre Fahrzeugbatterien voll auf.
- Achten Sie immer auf den korrekten Luftdruck in allen Reifen (wenn Ihr Fahrzeug mit Luftbereifung ausgestattet ist).
- Versuchen Sie beim Planen Ihrer Fahrstrecke, Steigungen, sowie beschädigte oder weiche Oberflächen zu vermeiden.
- Nehmen Sie kein unnötiges Gepäck mit.
- Versuchen Sie, während der Fahrt ein gleichmäßiges Tempo zu halten.
- Stop-and-go Fahren vermeiden.
- Zur Verbesserung von Leistung und Lebensdauer empfehlen wir, die Batterien mindestens einmal im Monat ohne Unterbrechung für 48 Stunden aufzuladen.
- Stellen Sie sicher, dass alle Kabelverbindungen ordnungsgemäß hergestellt sind.

## Wie Sorge ich für eine lange Lebensdauer der Batterien?

Voll aufgeladene zyklenfeste Batterien erbringen eine zuverlässige Leistung und haben ein langes Betriebsleben. Achten Sie darauf, dass die Batterien möglichst immer voll aufgeladen sind. Entladene, unregelmäßig aufgeladene oder unvollständig aufgeladene und dann eingelagerte Batterien können dauerhaft beschädigt werden, so dass es zu einer unzuverlässigen Leistung und einem begrenzten Betriebsleben kommen kann.

**HINWEIS:** Schalten Sie für eine längere Lebensdauer der Batterien das Fahrzeug bei Nichtbenutzung stets aus und ziehen den Schlüssel ab.

## Welche Art von Batterien soll ich verwenden?

Wir empfehlen verschlossene und wartungsfreie zyklenfeste Batterien. Verschlossene AGM und Gel-Zelle Batterien sind zyklenfeste Batterien, die eine ähnliche Betriebsleistung aufweisen. Verwenden Sie nie Nasszellenbatterien, die abnehmbare Kappen haben.

# III. BATTERIEN UND AUFLADUNG



**WARNUNG!** In Batterien können korrosive Chemikalien enthalten sein. Verwenden Sie nur AGM oder Gelzellen-Batterien, um das Risiko von Undichtheiten oder explosiven Bedingungen zu verringern.

**HINWEIS:** Versiegelte Batterien sind nicht einsatzbereit. Entfernen Sie nicht die Kappen.

## Warum bringen neue Batterien nicht gleich die volle Leistung?

Zyklusfeste Batterien verwenden eine andere chemische Technologie als Kraftfahrzeugbatterien, Nickelkadmium Batterien (NiCad) oder andere herkömmliche Batterien. Zyklusfeste Batterien wurden speziell dafür entwickelt, um Energie zu liefern, eine Entladung zu erlauben und eine relativ schnelle Aufladung zu erreichen.

Um Ihr Fahrzeug und dessen spezifische elektrische Anforderungen mit den am besten geeigneten Batterien zu versorgen, arbeiten wir eng mit unserem Batteriehersteller zusammen. Neue Batterien werden voll aufgeladen an unsere Kunden ausgeliefert. Während des Transportes können die Batterien extremen Temperaturschwankungen ausgesetzt werden, welche die ursprüngliche Leistung beeinflussen können. Hitze verringert die Spannung, durch Kälte wird die Abgabe der vorhandenen Leistung verlangsamt und die Batterieladezeit verlängert.

Es kann einige Tage dauern, bevor die Temperatur der Batterien sich stabilisiert und sich der neuen Umgebungstemperatur angepasst hat. Darüber hinaus sind einige Nachladungen (Teilentladungen mit anschließenden Vollladungen) nötig, um das kritische chemische Gleichgewicht zu schaffen, das für die Höchstleistung und eine lange Lebensdauer der zyklusfesten Batterie erforderlich ist.

## Um Ihre neuen Batterien für maximale Leistung und Kapazität vorzubereiten, befolgen Sie diese Schritte:

1. Vorersten Verwendung die neuen Batterien voll aufladen. Dadurch erreicht die Batterie 88% des Leistungsniveaus.
2. Fahren Sie Ihr Fahrzeug in einer sicheren Umgebung und fahren Sie zuerst langsam. Fahren Sie keine weiten Strecken oder in unbekanntes Gebiet, bevor Sie sich an die Steuerung gewöhnt haben und die Batterien richtig eingelaufen sind.
3. Batterien nochmals voll aufladen. Die Batterien müssen jetzt über 90% ihres Leistungspotentials abgeben.
4. Ihr Fahrzeug nochmals in Betrieb nehmen. Batterien nochmals voll aufladen.
5. Nach vier oder fünf Nachladungen erbringen die Batterien 100% ihrer Spitzenleistung und erreichen eine längere Betriebsdauer.

## Was ist mit öffentlichen Verkehrsmitteln?

AGM- und Gel-Batterien sind für die Verwendung in Fahrzeugen und anderen Mobilitätsmitteln entwickelt worden. Diese Batterien sind von der Federal Aviation Administration (FAA) genehmigt (nur USA), was sicheren Transport in Flugzeugen, Bussen und Zügen gewährleistet, da keine Gefahr einer Verschüttung oder eines Lecks besteht. Wir empfehlen Ihnen, sich vorab am Ticketschalter des Transportunternehmens zu melden, um dessen spezifischen Anforderungen zu erfragen.

## Was ist mit öffentlichen Verkehrsmitteln?



**ANWEISUNG!** Batteriestutzen, Pole und Zubehörteile sind bleihaltig oder beinhalten Bleiverbindungen. Schützen Sie Augen und Hände. Nach Arbeiten an den Batterien stets die Hände reinigen.



**VERBOTEN!** Immer zwei Batterien identischen Typs, chemischen Aufbaus und identischer Amperestundenkapazität (Ah) verwenden. Die empfohlenen Typen und Kapazitäten finden Sie in der Tabelle mit technischen Daten in diesem Handbuch und in dem mit dem Batterieladegerät gelieferten Handbuch.



**WARNUNG!** Keine alten und neuen Batterien mischen. Immer alle drei Batterien gleichzeitig auswechseln.

**WARNUNG!** Falls Sie irgendwelche Fragen bezüglich der Batterien in Ihrem Fahrzeug haben, wenden Sie sich bitte an Ihren Vertragslieferanten.

# III. BATTERIEN UND AUFLADUNG



**WARNUNG!** Die Batterie nicht auswechseln, wenn sich jemand im veicolo befindet.

**WARNUNG!** Die Batterien in Ihrem veicolo sollten nur von einem Vertragslieferanten oder einem qualifizierten Techniker gewartet oder aus gewechselt werden.



**VERBOTEN!** Halten Sie Werkzeuge oder andere Metallobjekte von den Batterieanschlüssen fern. Der Kontakt mit Werkzeugen kann einen elektrischen Schlag auslösen.

Für die Batteriewechsel benötigen Sie:

- Metrische/ Standard Innensechskantschlüsselsatz und Ratsche
- Einstellbarer Schraubenschlüssel



**WARNUNG!** Das Heben von Gewichten über Ihr Leistungsvermögen hinaus kann zu Verletzungen führen. Falls erforderlich, holen Sie bei der Zerlegung Ihres Fahrzeugs Hilfe.

**WARNUNG!** Ziehen Sie niemals direkt an einem Stromkabel, um es vom Fahrzeug zu trennen. Halten Sie zum Trennen des Kabels stattdessen den Stecker. Dadurch wird eine Beschädigung der Drähte vermieden.

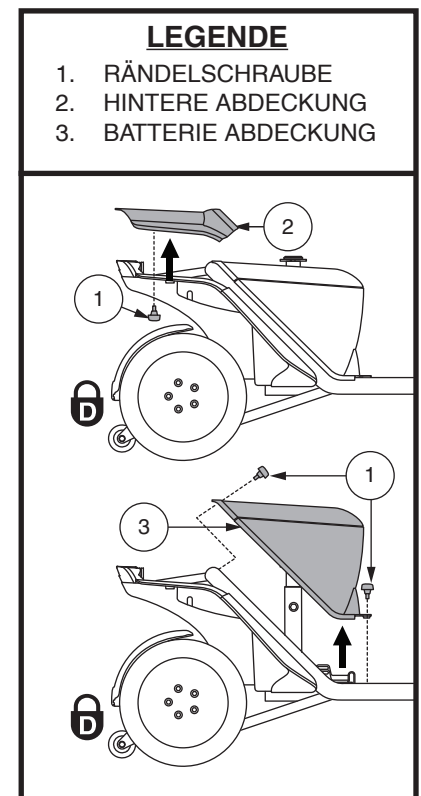
**Batterie-Austausch:**

1. Nehmen Sie den Sitz ab, indem Sie ihn gerade vom Fahrzeug abheben. Wenn Sie beim Abnehmen des Sitzes auf Widerstand stoßen, lösen Sie den Sitzdrehhebel und schwenken Sie den Sitz hin und her, während Sie den Sitz anheben.
2. Entfernen Sie die Batterie Abdeckung indem Sie die zwei (2) Rändelschrauben, die es am Fahrzeug Rahmen befestigen, abschrauben und die Abdeckung hoch und vom Fahrzeug heben. **Siehe Abb. 12.**
3. Entfernen Sie die Batterie Abdeckung indem Sie die vier (4) Rändelschrauben, die es am Fahrzeug Rahmen befestigen, abschrauben und die Abdeckung hoch und vom Fahrzeug heben. **Siehe Abb. 12.**
4. Lösen Sie den Haltegurt der Batterie(s).
5. Trennen Sie die Batterienkabel von den Batterieanschlüssen, indem Sie die Anschlusskappchen zurückschieben und die Mutter abschrauben. **Siehe Abb. 14.**
6. Entfernen Sie die alten Batterien.
7. Setzen Sie in jedes der Batteriefächer gemäß dem Batterieanschlussplan eine neue Batterie ein. **Siehe Abb. 15.**

**HINWEIS:** Verwenden Batterieriemen, um Batterien im Batteriefach zu sichern. Bitte sehen Sie sich für Informationen zur Anbringung der Batterieriemen Abbildungen 13 und 16 an.

8. Schließen Sie das rote Batteriekabel an den Pluspol (+) Batterieanschluss auf jeder Batterie an.
9. Schließen Sie das schwarze Batteriekabel an den Minuspol (-) Batterieanschluss auf jeder Batterie an.
10. Neupositionierung der Anschlusskappchen auf die Schrauben.
11. Schließen Sie den Haltegurt an.
12. Installieren Sie wieder den Sitz, die batterie Abdeckung und die hintere Abdeckung.

**HINWEIS:** Beschädigte Batterien sollen in Plastik verpackt werden. Setzen Sie sich mit Ihrem autorisierten Fachhändler in Verbindung, um Anweisungen bezüglich der Entsorgung zu erhalten. Ihr Fachhändler hat zusätzliche von uns empfohlene Informationen zum Batterierecycling.



**Abb. 12. Entfernung/Ersetzung der Abdeckung**

# III. BATTERIEN UND AUFLADUNG

## LEGENDE

1. HAUPTUNTERBRECHER
2. BATTERIEANSCHLÜSSE BEFINDEN SICH UNTER DEN ANSCHLUSSKNÄPPEN
3. ZENTRALVERBINDUNGSKABELSCHLÜSSE

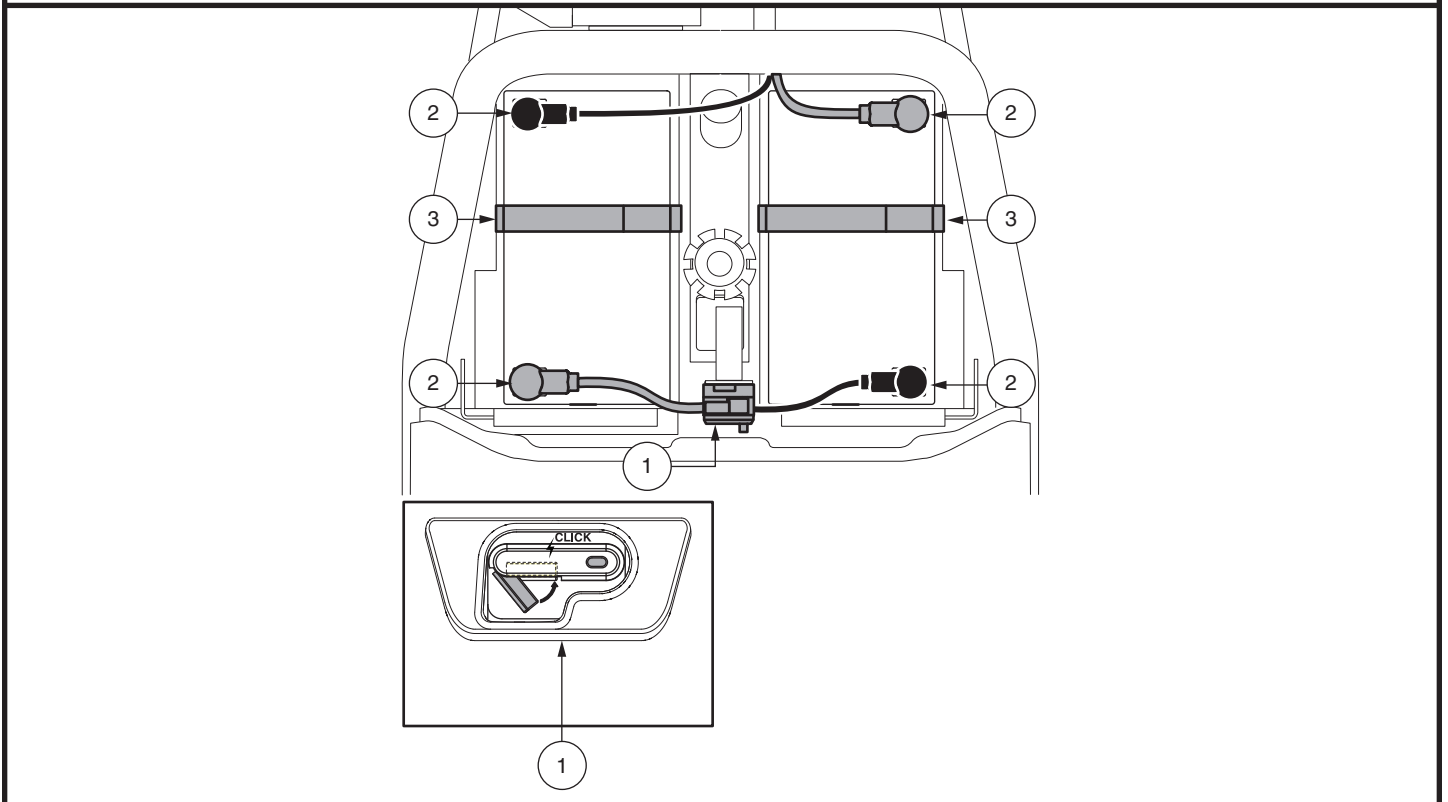


Abb. 13. Batterie Ausbau/Einbau Batteriepole und stecker

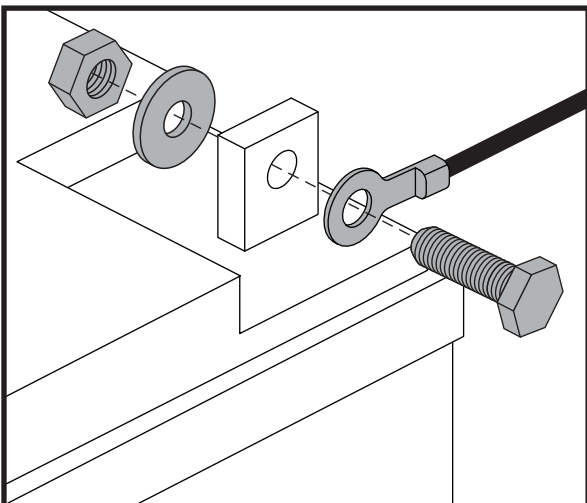


Abb. 14. Befestigungselemente für den Batterieanschluss

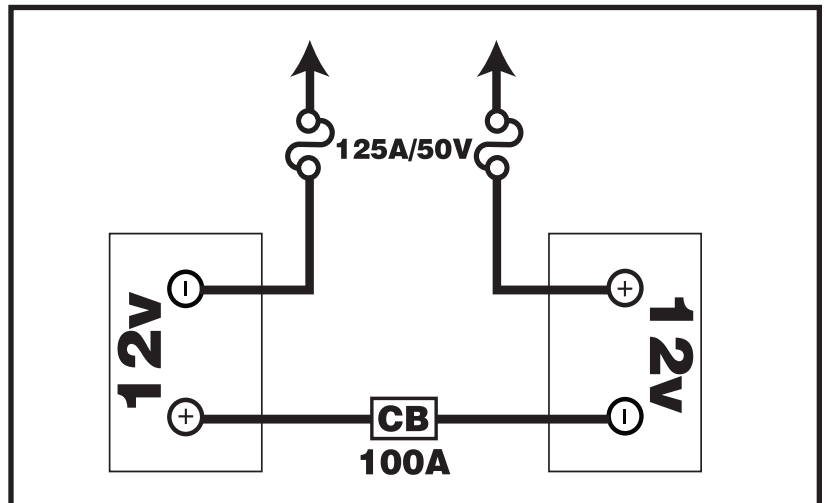


Abb. 15. Batterieanschlussplan



# III. BATTERIEN UND AUFLADUNG

## Batteriesicherung und Riemenführung

1. Sichern Sie die Batterien in den Batteriefächern, indem Sie die mitgelieferten Batterieriemen wie angezeigt durch die Schlitze der Batteriefächer führen.
2. Stellen Sie sicher, dass der kurze Riemen über dem langen Riemen verläuft.

**HINWEIS:** Bevor Sie beide Riemen befestigen, stellen Sie bitte sicher, dass der D-Ring wie hier angezeigt angebracht wurde. Der D-Ring sollte sich innerhalb von 2,54 cm (1 Inch) des Batteriefaches befinden, es jedoch keinesfalls berühren.

3. Überschüssige Bänder sollten zur Rückseite des Fahrzeug hin ausgerichtet oder nahe der Sattelstütze platziert werden.



**WARNUNG!** Die Batterieriemen sollten niemals unterhalb der Batterien positioniert werden.

## LEGENDE

1. WIEDERVERWENDBARER VERSCHLUSS
2. BATTERIEKLEMME
3. KURZER RIEMEN
4. D-RING

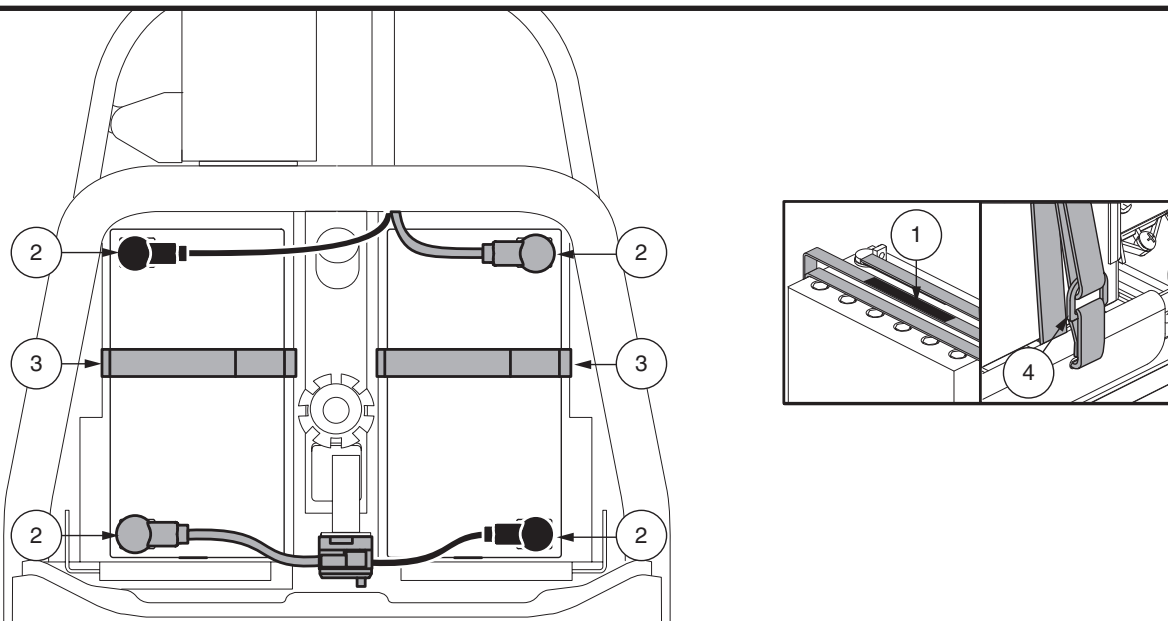


Abb. 16. Batteriehalterdiagramm

# IV. HANDHABUNG

## VOR DER FAHRT

- Haben Sie Ihre Batterien voll aufgeladen? Siehe III. „Batterien und Aufladung“.
- Ist der manuelle Freilaufhebel in der Antriebsstellung (nach hinten)? Lassen Sie den manuellen Freilaufhebel niemals in der Freilaufstellung (nach vorne), es sei denn, Ihr Fahrzeug wird geschoben.



**WARNUNG! Wir empfehlen, während des Betriebs Ihres PMV stets einen von DOT zugelassenen Schutzhelm zu tragen. Wie bei jedem Fahrzeugtyp liegt es in der Verantwortung des Benutzers, zu seiner eigenen Sicherheit beizutragen, indem er die geltenden Bundes-, Landes- und örtlichen Gesetze sowie die speziell für den Betrieb von PMVs festgelegten Gesetze einhält. Nichtbeachtung kann zu Personenschäden führen.**

## DAS AUFSTEIGEN

1. Nehmen Sie den Schlüssel aus dem Schlüsselschalter.



**WARNUNG! Versuchen Sie nie auf Ihr Fahrzeug zu steigen ohne erst den Schlüssel aus dem Schlüsselschalter zu entfernen. Hierdurch wird jegliches unerwartetes Anfahren durch unbeabsichtigte Berührung des Gashebels vermieden.**

2. Stellen Sie sich neben Ihr Fahrzeug.
3. Entriegeln Sie den Sitzverschluss unter dem Sitz und drehen Sie die Sitzfläche zu sich.
4. Auf ein sicheres Einrasten des Sitzes achten.
5. Setzen Sie sich bequem und sicher auf den Sitz.
6. Entriegeln Sie den Sitzverschluss und drehen sie die Sitzfläche in Fahrtrichtung.
7. Auf ein sicheres Einrasten des Sitzes achten.
8. Stellen Sie Ihre Füße sicher auf den Boden des Fahrzeug.

## FAHRBEREITSCHAFT HERSTELLEN

- Ist Ihr Sitz in der richtigen Höhe? Siehe V. „Individuelle Anpassung“.
- Ist der Sitz richtig eingerastet?
- Ist der Lenker in einer für Sie bequemen Stellung ausgerichtet und richtig arretiert? Siehe V. „Individuelle Anpassung“.
- Ist der Schlüssel richtig in dem Schlüsselschalter eingesteckt?
- Funktioniert die Hupe?
- Haben Sie freie Fahrt?
- Haben Sie Ihre Fahrt so geplant, um ungünstige Oberflächen und so viel Steigungen wie möglich zu vermeiden?

## BETRIEB IHR FAHRZEUG

**WARNUNG! Das folgende kann einen negativen Einfluss auf die Lenkbarkeit und Stabilität während des Betriebes Ihres Fahrzeug haben:**

- Festhalten oder festbinden der Leine Ihres Haustieres, wenn Sie mit ihm Gassi gehen.
- Transport von Mitfahrern (einschließlich Haustieren).
- Anhängen jeglicher Gegenstände am Lenker.
- Abschleppen oder von einem anderen motorisierten Fahrzeug geschoben werden.



**WARNUNG! Gefahr des Umfallens! Vermeiden Sie abrupte Manöver mit ueberhoeheter Geschwindigkeit. Es wird empfohlen, dass Sie die niedrigste Einstellung der Geschwindigkeit wahlen, bis Sie sich mit Ihrem Fahrzeug familiaer und sicher fuehlen.**

**WARNUNG! Der Bremsweg des Fahrzeug ist bei Gefälle länger als auf ebener Fahrbahn.**

**WARNUNG! Halten Sie jederzeit während der Fahrt beide Hände an der Lenkconsole und Ihre Füße auf dem Trittbrett. Diese Fahrposition erlaubt Ihnen die bestmögliche Kontrolle über Ihr Fahrzeug.**

- Geschwindigkeitsvorwahlschalter auf die von Ihnen gewünschte Geschwindigkeit stellen.
- Ziehen Sie die entsprechende Seite des Geschwindigkeitsvorwahlschalters.

## IV. HANDHABUNG

- Die elektromechanische Parkbremse wird automatisch ausgekuppelt und Ihr Fahrzeug wird zügig auf die von Ihnen mit dem Vorwahlschalter vorgewählte Geschwindigkeit beschleunigt.
- Um links zu fahren, ziehen Sie an dem linken Lenkergriff.
- Um rechts zu fahren, ziehen Sie an dem rechten Lenkergriff.
- Um geradeaus zu fahren, stellen Sie den Lenker in die Mitte.
- Um die Geschwindigkeit zu verringern und zum Stillstand zu kommen, den Gashebel loslassen. Beim Stillstand schalten sich die elektromechanischen Bremsen automatisch ein.

**HINWEIS:** Die Rückwärtsgeschwindigkeit Ihres Fahrzeug ist langsamer als die jeweils eingestellte Vorwärtsgeschwindigkeit.

### DAS ABSTEIGEN

1. Ihr Fahrzeug zum Stillstand bringen.
2. Schlüssel aus dem Schlüsselschalter entfernen.



**WARNUNG!** Versuchen Sie nie auf Ihr veicolo zu steigen ohne erst den Schlüssel aus dem Schlüsselschalter zu entfernen. Hierdurch wird jegliches unerwartetes Anfahren durch unbeabsichtigte Berührung des Gashebels vermieden.

3. Entriegeln Sie den Sitzverschluss und drehen Sie die Sitzfläche seitlich Ihres Fahrzeug.
4. Achten Sie auf ein sicheres Einrasten des Sitzes.
5. Steigen Sie vorsichtig und sicher ab und stellen Sie sich neben Ihr Fahrzeug.
6. Um bei der nächsten Fahrt ein leichtes Aufsteigen zu ermöglichen, den Sitz in dieser Stellung lassen.

### ABSCHALTAUTOMATIK

Ihr Fahrzeug ist mit einer automatischen Ausschaltfunktion ausgestattet, die verhindert, dass sich Ihr Fahrzeug bewegt, wenn er unbeaufsichtigt bleibt. Wenn Sie den Schlüssel versehentlich in der Position "Ein" lassen, Ihren Fahrzeug jedoch etwa 20 Minuten lang nicht benutzen, wird der Controller des Fahrzeug automatisch heruntergefahren. Obwohl die Steuerung heruntergefahren ist, wird das elektrische System des Fahrzeug weiterhin mit Strom versorgt.

**Sollte die Abschaltautomatik Ihr Fahrzeug ausschalten, wird der Normalbetrieb durch die Ausführung der folgenden Schritte wiederhergestellt:**

1. Schlüssel aus dem Schlüsselschalter entfernen.
2. Schlüssel wieder in dem Schlüsselschalter einstecken und Ihr Fahrzeug einschalten.

# V. INDIVIDUELLE ANPASSUNG

## EINSTELLUNG DES LENKERWINKELS

**WARNUNG!** Vor der Einstellung des Lenkers den Schlüssel entfernen. Versuchen Sie niemals während der Fahrt den Lenker einzustellen.



**WARNUNG!** Drücken und ziehen Sie vor der Verwendung des Fahrzeugs am Lenker, um sich zu vergewissern, dass der Winkeleinstellmechanismus festgestellt ist. Inspizieren Sie den Lenkereinstellknopf und den Winkeleinstellmechanismus, um sicherzustellen, dass sie vollständig gesichert sind. Falls sich der Lenker bewegt, vergewissern Sie sich, dass der Lenkereinstellknopf vollständig angezogen ist.

Ihr Fahrzeug ist mit einem einstellbaren Schwenkfräse ausgestattet:

1. Drücken Sie den Deichselverstellhebel. **Siehe Abbildung 17.**
2. Bringen Sie die Deichsel in einer bequeme Position.
3. Lassen Sie den Deichselverstellhebel los.

**HINWEIS:** Um die Deichsel zum Zweck der Demontage oder des Transports vollständig abzusenken. Siehe VI. "Demontage und Montage."

**HINWEIS:** Drehen Sie die Armlehnen nach oben, um das Ein- und Aussteigen zu erleichtern.

## SPIEGEL

Anpassung (siehe Abb. 18):

1. Wenn Sie wissen, an welcher Seite der Spiegel angebracht werden soll, den Gummiverschluss von der Oberseite des Gleitstangenriffes entfernen.
2. Setzen Sie das Ende mit dem Gewinde des Spiegelhalters in die Öffnung und drehen Sie es nach rechts bis es fest ist.
3. Wenn nötig drehen Sie die Mutter im Uhrzeigersinn, um den Spiegel besser und fester zu befestigen.

**Den Spiegel einstellen:**

1. Setzen Sie sich in Fahrposition.
2. Den Spiegel nach links, rechts, nach oben oder nach unten einstellen, sodass Sie eine gute Sicht haben.

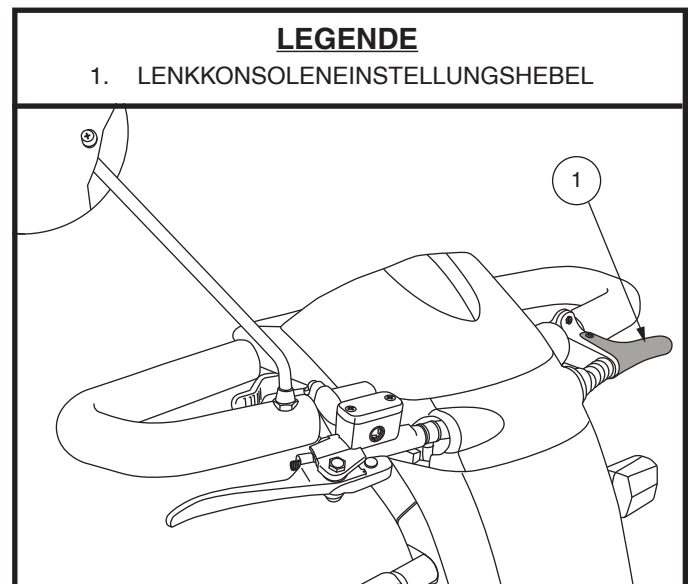


Abb. 17. Lenkkonsoleneinstellhebel

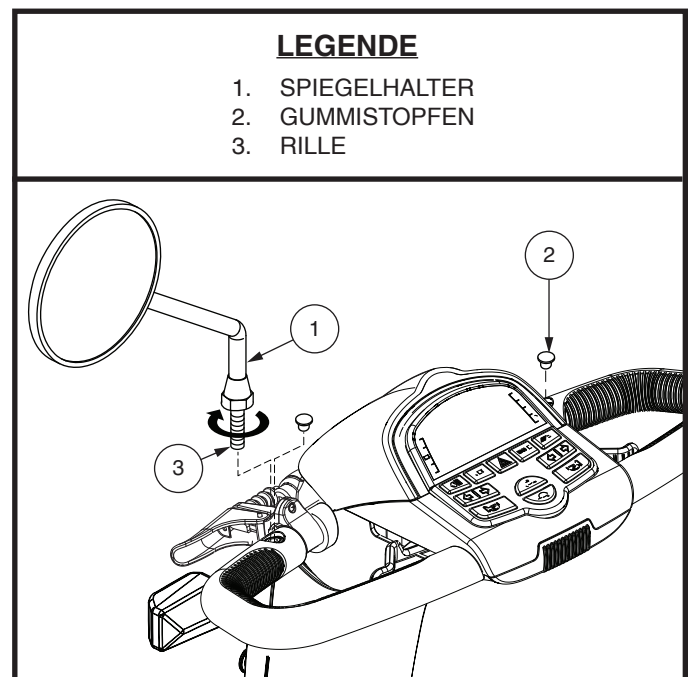


Abb. 18. Installation und Positionierung des Spiegels

# V. INDIVIDUELLE ANPASSUNG

## RÜCKENLEHNENNEIGUNG VERSTELLEN



**WARNUNG! Benutzen Sie Ihr Fahrzeug nicht, wenn sich die Rückenlehne in einer geneigten Stellung befindet.**

**WARNUNG! Drücken Sie Ihren Rückenwährend der Neigungseinstellungständig gegen die Rückenlehne.**

Um die verstellbare Rückenlehne einzustellen, befolgen Sie diese Schritte. **Siehe Abb. 19.**

1. Neigungshebel ziehen und vorwärts oder rückwärtslehnen, um die gewünschte Rückenlehnenneigung zu finden.
2. Ist die gewünschte Fahrposition gefunden, den Neigungshebel loslassen.

## SITZROTATION

Sie können den Sitz mit Hilfe des Sitzrotationshebels in verschiedenen Positionen feststellen.

1. Zum Entriegeln des Sitzes den Sitzverschluss je nach Sitztyp entweder nach oben ziehen oder nach vorne schieben. **Siehe Abb. 19.**
2. Drehen Sie den Sitz in die gewünschte Position.
3. Lassen Sie den Hebel wieder los, um den Sitz in dieser Position zu sichern.

## EINSTELLUNG DER SITZTIEFE

Der Abstand zwischen dem Sitz und dem Lenkerkann durch das Vorwärts- oder Rückwärtsschieben des Sitzes eingestellt werden.

1. Drehen Sie den Hebel zur Verstellung der Sitzposition nach aussen. **Siehe Abb. 19.**
2. Solange Sie den Hebel festhalten, rutschen Sie mit dem Sitz rückwärts oder vorwärts.
3. Lassen Sie den Hebel wieder los, sobald der Sitz die gewünschte Position erreicht hat.

## EINSTELLUNG DES ARMLEHNENWINKELS

Der Armlehnenwinkel Ihres Fahrzeug kann nach oben oder nach unten verstellt werdendurch das Drehen der armlehnenwinkels Einstellung. **Siehe Abb. 19.** Drehen Sie das Einstell für die Armlehne nach links, um den Armlehnenwinkel zu verringern, oder nach rechts, um den Armlehnenwinkel zu erhöhen.

**HINWEIS:** Um das Auf- und Absteigen zu erleichtern, können die Armlehnen auch nach oben geschwenkt werden.

## ZUBEHÖRHALTERUNG

Die Zubehörhalterung am Heck ermöglicht es Ihnen, persönliche Zubehörkomponenten wie Korb, Gehhilfe oder Sauerstofftank hinter dem Fahrzeug anzubringen. Verwenden Sie den Sicherheitsstift, um das Zubehörteil sicher an der Halterung zu befestigen. **Siehe Abb. 19.** Für weitere Informationen wenden Sie sich an Ihren Vertragshändler.

### LEGENDE

1. RÜCKLEHNENNEIGUNGSHEBEL
2. SITZFLACHE
3. HEBEL ZUM VERSCHIEBEN DER SITZPOSITION
4. ZUBEHÖRHALTERUNG
5. SICHERUNGSSTIFT

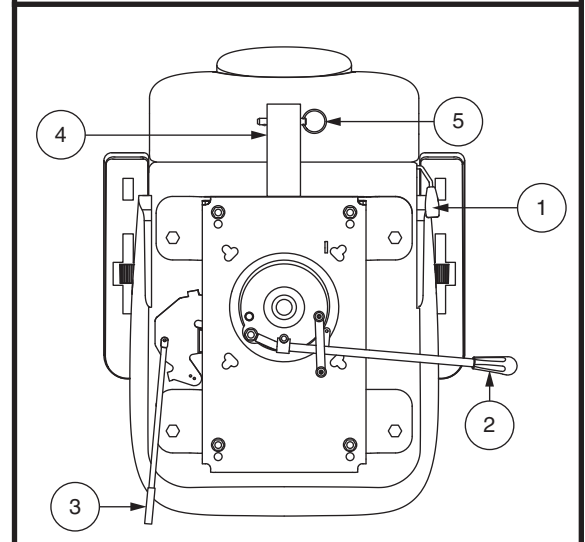


Abb. 19. Sitzeinstellungen

# V. INDIVIDUELLE ANPASSUNG

## Einstellung der Sitzhöhe

Der Sitz kann in verschiedenen Höhenstellungen eingestellt werden. **Siehe Abb. 21.**

1. Entfernen Sie den Sitz und/oder Abdeckung von ihrem Roller.
2. Sitz aus der Sitzstütze heben.
3. Lösen und Entfernen der Sitzhöhenverstellungsschraube und -mutter.
4. Verschieben Sie die obere Sitzstütze auf- oder abwärts in der unteren Sitzstütze.
5. Bringen Sie die Einstelllöcher der oberen und unteren Sitzstützen in Übereinstimmung.
6. Installieren und befestigen Sie Sitzhöhenverstellungsschraube und -mutter.
7. Montieren Sie den Sitz wieder und sichern Sie ihn in der gewünschten Position.

## RÜCKHALTEGURTE (FAKULTATIV)

Ihr Fahrzeug ist mit einem Rückhaltgurt ausgestattet, der dem Benutzer angepaßt werden kann. Der Rückhaltgurt wurde konzipiert, um ein Auf- oder Abwärtsrutschen des Fahrers zu verhindern. Der Rückhaltgurt ist nicht als Rückhaltesystem entwickelt worden.

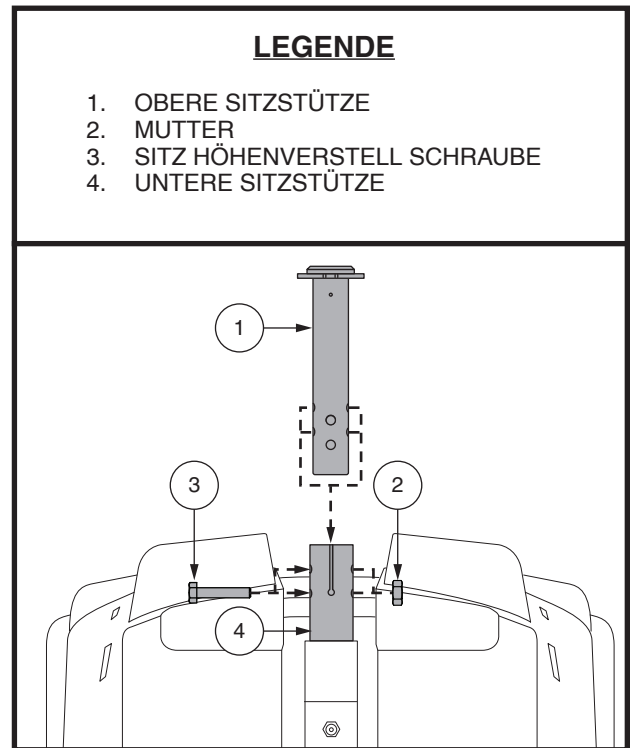


Abb. 20. Einstellung der Sitzhöhe

**WARNUNG! Der Haltegurt ist nicht zum Gebrauch als Gurt in einem Kraftfahrzeug geeignet. Genauso wenig eignet sich Ihr Fahrzeug als Sitzplatz in einem Kraftfahrzeug. Jeder in einem Fahrzeug Reisende sollte ordentlich angeschnallt sein, in Sitzen, die vom Hersteller zugelassen sind.**



**WARNUNG! Den Rückhaltgurt stets sichern. Lassen Sie den Rückhaltgurt niemals herunterhängen oder am Boden schleifen, da er sich sonst an anderen Objekten verfangen könnte.**

## Um den Rückhaltgurt einzubauen (falls erforderlich):

1. Sitz abmontieren.
2. Sitz umdrehen, um die Unterseite einzusehen. **Siehe Abb. 21.**
3. Die zwei Schrauben am äußersten Teil des Sitzbefestigungsriemens lösen und entfernen.
4. Auf beiden Seiten des Sitzes je eine Schraube durch das entsprechende Ende des Rückhaltgurtes und dann wieder durch den Sitzbefestigungsriemen stecken.
5. Schrauben wieder festziehen.

# V. INDIVIDUELLE ANPASSUNG

## Rückhaltegurt mit Schloss

### Um den Rückhaltegurt anzupassen:

1. Schloßzunge in das Schloßteil stecken, bis der Schnellverschluß hörbar einrastet. **Siehe Abb. 19.**
2. Das Gurmband auf der rechten Seite bis auf die gewünschte Weite ziehen. Der Gurt soll stramm gezogen aber bequem sein.

### So lösen Sie den Rückhaltegurt:

1. Drücken Sie den Druckknopf des Kunststoffgehäuses.

**ANWEISUNG! Stellen Sie sicher, dass der Rückhaltegurt ordnungsgemäß am Fahrzeug befestigt und für den Benutzer angepasst wurde.**



**ANWEISUNG! Untersuchen Sie den Rückhaltegurt vor jeder Benutzung des Fahrzeug auf lose Teile oder Schäden, z. B. Risse, abgenutzte Stellen, verbogene Teile, beschädigte Verschlüsse, Schmutz oder Fremdkörper. Wenn Sie ein Problem feststellen, wenden Sie sich für die Ausbesserung oder Reparatur an Ihren Vertragshändler.**

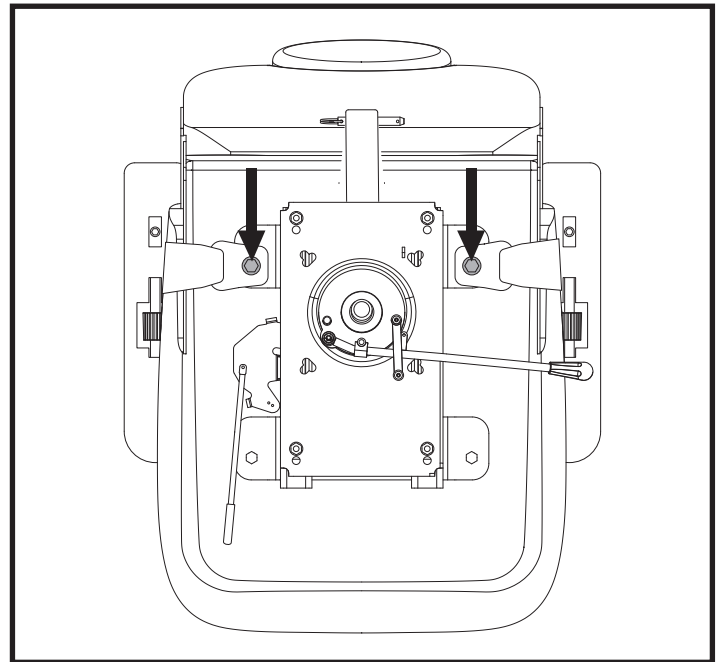


Abb. 21 Befestigungsschrauben des Rückhaltegurts

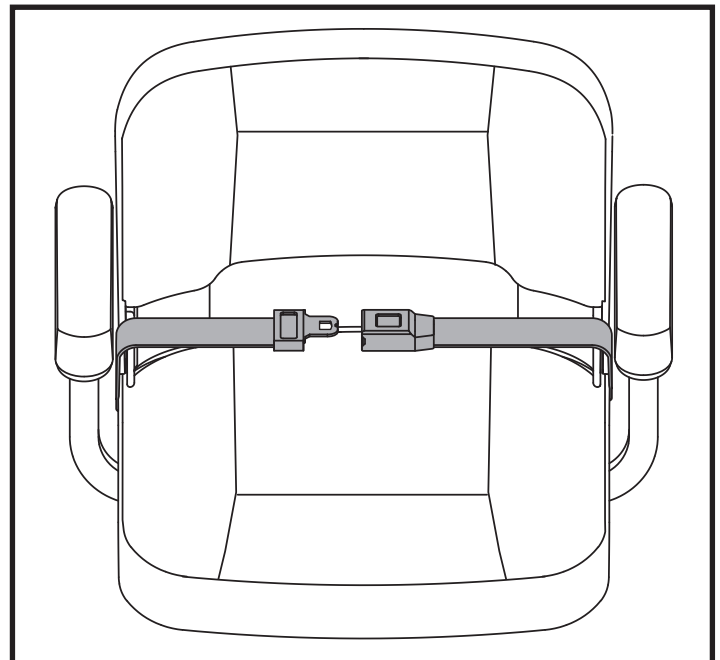


Abb. 22. Rückhaltegurte–Rückhaltegurt mit Schloss

# VI. ZERLEGEN UND ZUSAMMENBAUEN

## ZERLEGEN

Sie können Ihr Fahrzeug in sieben Baugruppen zerlegen: den Sitz, die Fahrzeug-Basis, das Batterien und die Heckteilabdeckung. **Siehe Abb. 23.** Für den Zusammenbau oder die Demontage sind keine Werkzeuge notwendig, aber denken Sie daran, dass die auseinander gebauten Baugruppen mehr Platz auf dem Fußboden benötigen, als im zusammengebauten Zustand. Demontieren oder montieren Sie Ihr Fahrzeug nur auf einer ebenen, trockenen Unterlage mit genügend Raum für die Arbeit mit ungefähr 1,5 meters (5 feet) Freiraum, um das Fahrzeug herum in alle Richtungen. Vergessen Sie nicht, dass einige Baugruppen schwer sind und Sie Hilfe benötigen könnten, wenn Sie sie anheben.



**WARNUNG! Das Heben von Gewichten über Ihr Leistungsvermögen hinaus kann zu Verletzungen führen. Falls erforderlich, holen Sie bei der Zerlegung Ihres veicolos Hilfe.**

**WARNUNG! Versuchen Sie nicht, den Sitzrahmen an den Armlehnen hochzuheben. Sie sind frei drehbar und dabei könnten Sie die Kontrolle über den Sitz verliere.**

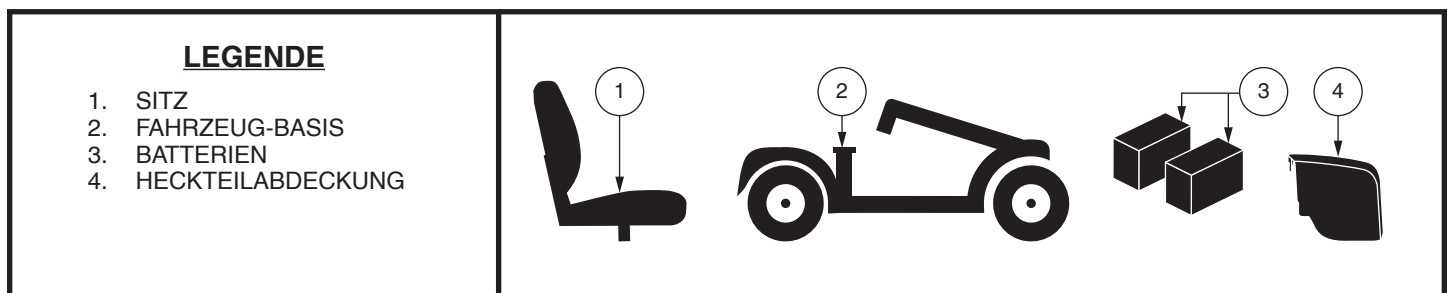


Abb. 23. Fahrzeug Komponenten

## ZERLEGEN

1. Entfernen Sie den Sitz indem Sie ihn gerade hoch heben. Wenn Sie auf Widerstand stoßen, lösen Sie den Schwenkhebel und rütteln Sie den Sitz hin und her während des Hochhebens.
2. Ziehen Sie die Batteriehaube vorsichtig vorwärts hoch und vom Fahrzeug weg. **Siehe Abb. 12.**
3. Entfernen Sie den Batterie Haltegurt.
4. Trennen Sie die Batterienkabel von den Batterienanschlüssen, indem Sie die Anschlusskämpchen zurückschieben und die Mutter abschrauben. **Siehe Abb. 13 und 14.**
5. Nehmen Sie die Batterien aus ihren Mulden.

## ZUSAMMENBAU

1. Die Batterien wieder in die Mulden stellen.
2. Die Batteriegurte festmachen. **Siehe Abb. 13 und 14.**
3. Absichern der Batteriehaltegurte.
4. Batterierahmen installieren.
5. Sitz installieren und in Position drehen.



# VII. FEHLERSUCHE

Bei jedem elektromechanischen Gerät muss gelegentlich eine Fehlersuche durchgeführt werden. Dennoch, durch Nachdenken und mit gesundem Menschenverstand können viele der auftretenden Probleme behoben werden. Viele Probleme werden durch entladene oder fehlerhafte Batterien verursacht.

## DIAGNOSTISCHE PIEPCODES

Die diagnostischen Piepcodes für Ihr Fahrzeug wurden entwickelt Ihnen zu helfen, Fehlersuche schnell und einfach durchzuführen. Ein Diagnosefehlercode wird übermittelt, wenn eine der unten aufgeführten Bedingungen auftritt. Abhängig von der Fehlerquelle kommuniziert Ihr Fahrzeug mit einer der folgenden Codierungsmethoden:

1. Ein Diagnosefehlercode und eine Fehlermeldung werden auf Ihrem LCD-Bildschirm angezeigt (**Siehe Abb. 24**), **ODER**
2. Ein Pieptoncode identifiziert den Zustand, pausiert und wiederholt den Pieptoncode. Der Piepton-Code informiert Sie auf diese Weise, bis das Fahrzeug ausgeschaltet wird.

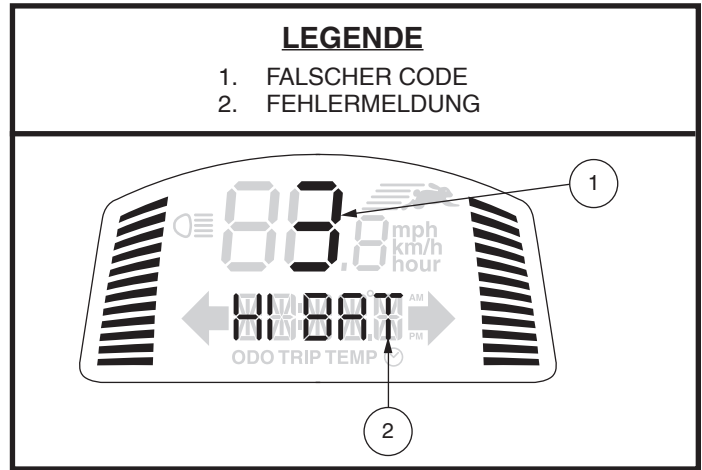


Abb. 24. Fehlercode-Anzeige

**HINWEIS:** Bevor Ihr Fahrzeug wieder in Betrieb genommen werden kann, muss der Fehlerzustand erst behoben und Ihr Fahrzeug erst aus- und eingeschaltet werden.

FAULT CODE	FEHLERZUSTAND	LÖSUNG	FEHLER-MELDUNG
2	Niedrige Spannung; Batterien müssen umgehend aufgeladen werden	Batterien aufladen.	LEER
3	Überspannung	Stecken sie den Schlüssel in den Schlüsselschalter, stellen Sie die Fahrzeug scheinwerfer an, um die Batterien zu entladen.	UBRV
4	Überstrom	Schalten Sie das veicolo für einige Minuten aus, dann starten Sie das veicolo wieder.	UBRA
5	Störung der Parkbremse	Ziehen Sie den Schlüssel aus dem Schlüsselschalter, drücken Sie den Freilaufhebel in die Fahrposition und starten Sie das Fahrzeug wieder.	BREMS
6	Der Gashebel ist nicht in der Starstellung beim Anlassen	Prüfen Sie, ob die Batterien vollständig geladen sind. Wenn die Batterien vollständig geladen sind, ziehen Sie den Fahrhebel in die Mittelstellung und schalten das Fahrzeug dann aus und wieder ein.	HEBEL
7	Gaspedal-Hebel kaputt oder fehlerhaft	Wenden Sie sich für Unterstützung an Ihren Ihren Vertragshändler.	HEBEL
8	Motorenstörung	Wenden Sie sich für Unterstützung an Ihren Ihren Vertragshändler.	MOTOR
9	Andere Störung	Wenden Sie sich für Unterstützung an Ihren Ihren Vertragshändler.	SONT

Abb. 25. Modelle mit LCD-Bedienfeld

## VII. FEHLERSUCHE

### **Was ist, wenn alle Systeme meines Fahrzeugs ‘tot’ zu sein scheinen?**

- Kontrollieren Sie, ob der Schlüssel in der Einschaltposition gedreht worden ist.
- Batterien auf Vollladung kontrollieren.
- Hauptsicherungsschalter drücken. Siehe II. „Ihr Fahrzeug“.
- Vergewissern Sie sich, dass das Zentralverbindungskabel richtig angeschlossen ist.
- Vergewissern Sie sich, dass der Stromsparmodus nicht eingeschaltet ist. Siehe IV. „Handhabung“.

### **Beim Gasgeben fährt das Fahrzeug nicht, was kann das sein?**

- Ist der manuelle Freilaufhebel nach oben gezogen, sind die Bremsen Ihres Fahrzeug sowie die Stromzufuhr zum Motor/Differentialgetriebe abgeschaltet.
- Manueller Freilaufhebel nach unten drücken, dann das Fahrzeug ausschalten und wieder einschalten um den Normalbetrieb wiederherzustellen.

### **Die Hauptsicherung löst sich mehrmals aus, was kann ich tun?**

- Wenn der Hauptunterbrechungsschalter wiederholt ausgelöst wird, wenden Sie sich zur Reparatur an Ihren Händler.
- Die Batterien öfter aufladen. Siehe III. „Batterien und Aufladung“.
- Beim wiederholten Auslösen der Sicherung einen Batterieladungstest von Ihrem autorisierten Fachhändler auf beiden Batterien durchführen lassen.
- Sie haben auch die Möglichkeit, selbst einen Batterieladungstest durchzuführen. Batterieladungstestgeräte sind bei den meisten Autozubehörhändlern erhältlich. Befolgen Sie die mitgelieferten Anweisungen.
- Informationen zum Batterietyp Ihres Fahrzeug finden Sie in Abschnitt III. „Batterien und Aufladung“, oder im „Produktdatenblatt“.

### **Beim Gasgeben fällt der Batterieanzeiger schlagartig ab und der Motor läuft unruhig, woran liegt das?**

- Batterien voll aufladen. Siehe III. „Batterien und Aufladung“.
- Lassen Sie von Ihrem autorisierten Fachhändler einen Ladungstest jeglicher Batterien durchführen.
- Bzw. wie in der vorigen Frage erwähnt, haben Sie selbst die Möglichkeit einen Batterieladungstest durchführen.

Sollten Sie mit Ihrem Fahrzeug Probleme haben, die Sie allein nicht lösen können, wenden Sie sich zwecks Informationen, Wartung und Service an Ihren Ihren Vertragshändler.

# VIII. PFLEGE UND WARTUNG

Ihr Fahrzeug benötigt ein Minimum an Pflege und Wartung. Sollten Sie sich nicht in der Lage fühlen, die unten aufgeführten Wartungsmaßnahmen selbst durchzuführen, können Sie die Inspektion und Wartung mit unserem Serviceteam einplanen. Die folgenden Teile benötigen eine regelmäßige Inspektion und /oder Pflege und Wartung.

## LUFTDRUCK–LUFTREIFEN

- Achten Sie immer auf den korrekten Luftdruck in allen Reifen (wenn Ihr Fahrzeug mit Luftbereifung ausgestattet ist).



**WARNUNG! Es ist sehr wichtig, dass bei Luftbereifung der pneumatischen Reifen immer der angezeigte Luftdruck erhalten wird. Die Reifen nicht Über-/Unterfüllen. Zu niedriger Luftdruck kann zu einem Verlust der Kontrolle über das Fahrzeug führen und Reifen mit Überdruck können platzen. Wird der angezeigte Druckbereich nicht eingehalten, kann es zu Schäden an den Reifen oder den Rädern kommen.**

- Überprüfen Sie regelmäßig die Reifen Ihres Fahrzeug auf Zeichen der Abnutzung oder Schaden.

## AUSSENBEREICH

Stoßdämpfer und Reifen profitieren von gelegentlichem Auftragen eines Gummi- oder Vinylpflegemittels.



**WARNUNG! Verwenden Sie keine Gummi- oder Vinylpflegemittel für die Sitzfläche oder Reifenprofile Ihres Fahrzeug. Sie könnten gefährlich rutschig werden.**

## REINIGUNG UND DESINFIZIEREN

- Verwenden Sie ein feuchtes Tuch und ein mildes, nicht scheuerndes Reinigungsmittel, um die Plastikund Metallteile Ihres Fahrzeug zu reinigen. Vermeiden Sie, Produkte zu benutzen, welche die Oberfläche Ihres Fahrzeug zerkratzen können.
- Wenn notwendig, reinigen Sie Ihr Produkt mit einem zugelassenen Desinfektionsmittel. Vergewissern Sie sich vor der Anwendung, dass das Desinfektionsmittel sicher für den Gebrauch an Ihrem Produkt ist.



**WARNUNG! Befolgen Sie alle Sicherheitsanweisungen für den ordnungsgemäßen Gebrauch des Desinfektionsmittels und/oder Reinigungsmittels, bevor Sie es an Ihrem Produkt verwenden. Wird dies nicht befolgt, kann das zu Hautirritationen oder vorzeitiger Verschlechterung der Polsterung und/oder des Aussehens Ihres Fahrzeugs führen.**

## BATTERIEPOLE UND STECKER

- Batterieanschlüsse auf festen Sitz kontrollieren und auf Korrosion achten.
- Die Batteriepacks müssen flach in den Batterieschächten positioniert werden.
- Die Batterieanschlüsse müssen gemäß dem Batterieanschlussplan ausgerichtet sein. Siehe Abschnitt III., „Batterien und Aufladung.“

## KABEL

- Alle Kabelanschlüsse regelmäßig überprüfen.
- Überprüfen Sie regelmäßig alle Kabelverbindungen und Isolierungen, einschließlich des Ladekabels, auf Gebrauchsspuren und Beschädigungen.
- Lassen Sie alle beschädigten Anschlüsse, Verbindungen oder Isolierungen von Ihrem autorisierten Servicetechniker reparieren oder austauschen, bevor Sie Ihr Fahrzeug in Betrieb nehmen.



**VERBOTEN! Obwohl das Fahrzeug die geforderten Testanforderungen gegen Wassereindringen bestanden hat, sollten Sie elektrische Komponenten von Feuchtigkeitsquellen fernhalten. Dies schließt ein, dass sie nicht direkt Wasser oder Körperflüssigkeiten und Inkontinenz ausgesetzt werden sollten. Elektrische Komponenten häufig auf Anzeichen von Korrosion überprüfen und bei Bedarf auswechseln.**



**WARNUNG! Ziehen Sie niemals direkt an einem Stromkabel, um es vom Fahrzeug zu trennen. Halten Sie zum Trennen des Kabels stattdessen den Stecker. Dadurch wird eine Beschädigung der Drähte vermieden.**

# VIII. PFLEGE UND WARTUNG

## RÄDER AUSWECHSELN–LUFTREIFEN

Wenn Ihr Fahrzeug mit Luftbereifung ausgestattet ist und Sie einen platten Reifen haben, können Sie den Schlauch ersetzen. Ersatzschläuche und Radbaugruppen sind über Ihren Vertragslieferanten schnell zu erhalten.

**WARNUNG! Die Räder an Ihrem Fahrzeug sollten nur von einem Vertragslieferanten oder einem qualifizierten Techniker gewartet oder ausgewechselt werden.**

**WARNUNG! Luft vollkommen aus den Reifen ablassen bevor Sie die Reifen von den Felgen nehmen oder Reparaturen ausführen wollen.**



**WARNUNG! Vergewissern Sie sich vor Durchführung dieses Verfahrens, dass die Steuerung ausgeschaltet ist und das Fahrzeug sich nicht im Freilaufmodus befindet.**

**WARNUNG! Lassen Sie die Luft beim Wechseln von Luftreifen VOLLSTÄNDIG ab, bevor Sie den Reifen von der Achse nehmen, da er ansonsten platzen könnte.**

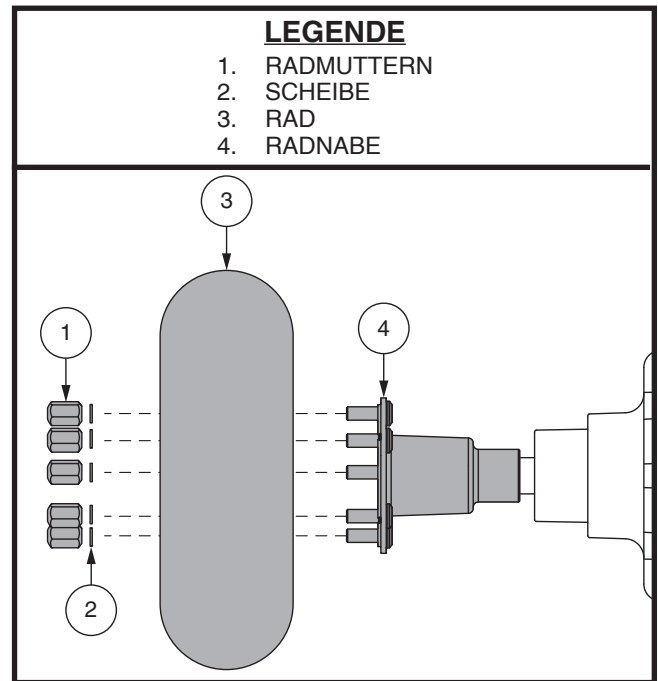


Abb. 26. Reifenradenthebung

**Folgen Sie diesen einfachen Schritten für eine schnelle und sichere Reparatur von Luftreifen:**

1. Nehmen Sie den Schlüssel aus dem Schlüsselschalter und stellen sicher, dass sich das Fahrzeug nicht im Freilaufmodus befindet.
2. Erhöhen Sie die Seite des Fahrzeug von welcher Sie den Reifen entfernen. Legen Sie Holzklötze unter den Rahmen um das Fahrzeug zu erhöhen.
3. Entfernen Sie die Radmutter und die Scheibe von der Radnabe. **Siehe Abb. 26.**
4. Ziehen Sie das Rad von der Radnabe.
5. Banden Sie wieder die beiden Felgenhälften zusammen.
6. Schieben Sie das neue Rad wieder über die Radnabe.
7. Die Radmutter und die Scheibe wieder installieren und füstziehen.



**WARNUNG! Versichern Sie sich, dass der Achsenschlüssel in seinem Schlüsselplatz ist. Andernfalls ist das Bremssystem außer Kraft gesetzt, was zu Verletzungen und/oder Schäden am Produkt führen kann.**

8. Pumpen Sie Luftreifen mit dem Druck auf, der auf dem jeweiligen Reifen in psi/bar/kPa angegeben ist.
9. Entfernen Sie den Holzblock unter dem Fahrzeug.

## TÄGLICHE ÜBERPRÜFUNGEN

- Bei ausgeschaltetem Gerät den Gashebel überprüfen. Vergewissern Sie sich, dass er nicht angestoßen oder beschädigt ist, und dass er sich nach einer Auslenkung in die neutrale Position zurückbewegt. Prüfen Sie die Gummidichtung am unteren Ende des Joysticks auf Beschädigungen. Überprüfen Sie die Dichtung visuell. Versuchen Sie nicht, diese zu entfernen oder zu reparieren. Wenden Sie sich bei Problemen an Ihren Vertragspartner.
- Prüfen Sie visuell das Pinnekabel. Vergewissern Sie sich, dass es nicht abgenutzt oder eingeschnitten ist oder blanke Adern hervortreten. Wenden Sie sich bei Problemen mit der Verkabelung an Ihren Vertragspartner.
- Überprüfen Sie die Vollgummireifen auf abgeflachte Stellen. Abgeflachte Stellen können die Stabilität beeinträchtigen.
- Inspizieren Sie das Sitzsystem, die Armlehnen und Fußstützen auf lose Teile, Stresspunkte oder Schäden. Kontaktieren Sie Ihren Fachhändler, falls es ein Problem gibt.
- Überprüfen Sie die Bremsen. Diese Kontrolle sollte auf einer ebenen Fläche durchgeführt werden, mit einem Minimum von einem Meter Spielraum um den Fahrzeug herum.

# VIII. PFLEGE UND WARTUNG

## Überprüfen der Bremsen:

1. Schalten Sie die ausgeschalteten ein und stellen Sie die Geschwindigkeit auf Null ein.
2. Nach einer Sekunde überprüfen Sie die Batterieanzeige. Vergewissern Sie sich, dass sie eingeschaltet bleibt.
3. Ziehen Sie langsam den Gashebel nach vorne, bis Sie die elektrischen Bremsen hören klicken. Lassen Sie den Gashebel sofort danach los. Sie müssten innerhalb von Sekunden nach der Gashebelbewegung jede der elektrischen Bremsen hören können. Wiederholen Sie diesen Vorgang dreimal - drücken Sie den Gashebel nach hinten und dann nach links und rechts.

## WÖCHENTLICHE KONTROLLEN

- Trennen und überprüfen Sie die Anschlüsse auf der Rückseite der Antriebseinheit. Achten Sie auf Korrosion. Wenden Sie sich, wenn nötig, Ihren Ihren Vertragshändler.
- Auf korrekte Reifenfüllung prüfen, wenn mit Luftreifen ausgerüstet. Jeder Reifen muss mit dem Druck aufgepumpt werden, der in psi/bar/kPa auf dem Reifen angegeben ist. Sollte ein Reifen die Luft nicht mehr halten können, wenden Sie sich für den Austausch des Schlauches an Ihren Ihren Vertragshändler.

## MONATLICHE PRÜFUNGEN

- Stellen Sie sicher, dass die hinteren Stützräder während des Fahrt Ihres Fahrzeug nicht über den Boden schleifen.
- Prüfen Sie die Stützräder auf übermäßige Abnutzung. Ersetzen Sie sie, wenn erforderlich.
- Prüfen Sie die Abnutzung der Antriebsräder. Für Reparaturen wenden Sie sich bitte an den Ihren Vertragshändler.
- Halten Sie Ihren Fahrzeugs stets sauber und frei von jeglicher Beschmutzung wie z.B. Matsch, Schmutz, Haare, Essen, Getränke, usw.

## JÄHRLICHE ÜBERPRÜFUNGEN

Bringen Sie Ihren Fahrzeugs für die jährliche Wartung zu Ihrem Ihren Vertragshändler Dasgarantiert eine reibungslose Benutzung und hilft Ihnen, zukünftige Probleme zu vermeiden.

## ABS KUNSTSTOFFABDECKUNGEN

Verfügt die Hauptverkleidung Ihres Fahrzeug über eine **glänzende Oberfläche**, wurde eine klare Versiegelungsschicht auf die Verkleidung aufgesprüht. Um für andauernden Glanz zu sorgen, können Sie eine dünne Schicht Autowachs auftragen. Verfügt die Hauptverkleidung Ihres Fahrzeug über eine **matte Oberfläche**, verwenden Sie NUR Produkte, die für eine matte Lackierung entwickelt wurden. Verwenden Sie nicht Wachs, Detailer, ArmorAll® oder andere Produkte für Glanzlack.



**WARNUNG! Wählen Sie sorgfältig ein geeignetes Produkt, um die Oberflächen der Verkleidung(en) Ihres Fahrzeugs zu schützen. Für Verkleidungen mit matter Lackierung dürfen NUR Produkte verwendet werden, die für eine matte Lackierung entwickelt wurden. Die Missachtung dieser Warnung kann zur Beschädigung der Lackoberfläche der Verkleidung führen.**

## ACHSENLAGER, ANTRIEBSBAUGRUPPE

Schmieren ist nicht notwendig, da diese Teile ab Werk geschmiert und abgedichtet sind.

## KOHLEBÜRSTEN

Die Kohlebürsten befinden sich in der Antriebsbaugruppe. Lassen Sie die Kohlebürsten regelmäßig von Ihren Fachhändler auf Abnutzung überprüfen.

## KONSOLE UND HECKELEKTRONIK

- Diese Teile dürfen keiner Feuchtigkeit ausgesetzt werden.
- Wird ein Teil dennoch der Feuchtigkeit ausgesetzt, darf dieses erst nach vollständigem Trocknen wieder in Betrieb genommen werden.

# VIII. PFLEGE UND WARTUNG

## SICHERUNGSWECHSEL

### Ist eine Sicherung durchgebrannt:

1. Sicherung herausziehen.
2. Sicherung auf Durchbrennen überprüfen. **Siehe Abb. 27.**
3. Eine neue Sicherung mit dem richtigen Nennwert einsetzen.



**WARNUNG! Der Wert der ersetzten Sicherung muss genau dem Wert der neuen Sicherung entsprechen. Bei Missachtung der richtigen Werte kann es das elektrische System beschädigen.**

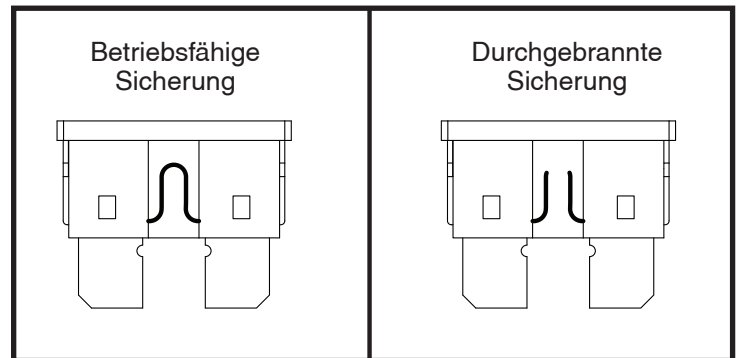


Abb. 27. Wechseln der Sicherung

## AUSTAUSCH NYLON SICHERUNGSEINSÄTZE

Jede Nylon Sicherungsmutter, die während der regelmäßig durchgeführten Wartung, Zusammenbau oder Demontage entnommen wird, muss danach durch eine neue ersetzt werden. Nylon Sicherungsmuttern sollten nicht wieder verwendet werden, da der Nyloneinsatz beschädigt sein könnte, was daraufhin zu einer weniger sicheren Verbindung führen kann. Ersatzmutter aus Nylon sind in den örtlichen Bauhäusern zu kaufen oder durch Ihren autorisierten Fachhändler zu beziehen.

## LAGERUNG IHRES FAHRZEUG

Wird Ihr Fahrzeug für einen längeren Zeitraum nicht benutzt, sollten Sie:

- Vor dem Einlagern die Batterien voll aufladen.
- Entfernen Sie die Batterie aus Ihrem Fahrzeug.
- Ihr Fahrzeug in einer warmen und trockenen Umgebung einlagern.
- Ihr Fahrzeug keinen extremen Temperaturen aussetzen.
- Obwohl Ihr Fahrzeug kurzfristigen Lagertemperaturen zwischen  $-40^{\circ}\text{C}$  ( $40^{\circ}\text{F}$ ) und  $65^{\circ}\text{C}$  ( $149^{\circ}\text{F}$ ) standhält, wird empfohlen, dass die Langzeitlagertemperaturen zwischen  $-25^{\circ}\text{C}$  ( $-13^{\circ}\text{F}$ ) und  $50^{\circ}\text{C}$  ( $122^{\circ}\text{F}$ ). Ideale Lagerbedingungen sind nach Möglichkeit  $20^{\circ}\text{C}$  ( $68^{\circ}\text{F}$ ) bis  $21^{\circ}\text{C}$  ( $70^{\circ}\text{F}$ ). Wir erkennen jedoch, dass dies aufgrund unterschiedlicher Klimazonen und Umgebungen nicht immer möglich ist.



**WARNUNG! Vermeiden Sie Umgebungsbedingungen unter Null(0) Grad und laden Sie die Batterien nie im gefrorenen Zustand. Das kann die Batterie beschädigen.**

Regelmäßig und tief entladene, selten aufgeladene, in extremen Temperaturen gelagerte oder mit nicht vollständiger Ladung gelagerte Batterien verursachen unzuverlässige Leistung und eine beschränkte Lebensdauer. Wir empfehlen, dass Sie die Batterien während längerer Lagerungszeiten regelmäßig aufladen, um eine ordnungsgemäße Leistung sicherzustellen.

Sie sollten eventuell mehrere Bretter unter dem Rahmen Ihres Fahrzeug platzieren, um ihn während längerer Lagerungszeiten vom Boden anzuheben. Dies nimmt das Gewicht von den Reifen und verringert die Wahrscheinlichkeit, dass sich dort, wo die Reifen den Boden berühren, abgeflachte Stellen entwickeln.

# PFLEGE UND WARTUNG

## ENTSORGEN IHRES FAHRZEUG

Ihr Fahrzeug muss gemäß den geltenden örtlichen und nationalen gesetzlichen Bestimmungen entsorgt werden. Wenden Sie sich an Ihre örtliche Abfallentsorgung oder Ihren Vertragslieferanten wegen Informationen über die ordnungsgemäße Entsorgung der Verpackung des Fahrzeug, der Metallrahmenkomponenten, Plastikkomponenten, Elektronik, Batterien, Neopren, Silikon und Polyurethan materialien.



**WARNUNG! Plastiktüten sind Erstickungsgefahr. Plastikbeutel ordnungsgemäß entsorgen und Kinder nicht damit spielen lassen.**

# NOTIZEN





MONTAGGIO



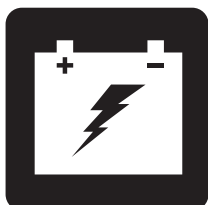
UTILIZZO



COMODITÀ



MANUTENZIONE



BATTERIE E RICARICA

# MV600

## MANUALE PER L'UTENTE

# DIRETTIVE PER LA SICUREZZA



**AVVERTENZA!** L'impostazione iniziale di questo veicolo deve essere eseguita da un fornitore autorizzato o da un tecnico qualificato, che dovrà osservare tutte le procedure descritte nel presente manuale.

I simboli riportati di seguito vengono utilizzati nel presente manuale e sul veicolo per identificare avvertenze e informazioni importanti. È molto importante leggerli e comprenderli completamente.



**AVVERTENZA!** Indica una condizione/situazione potenzialmente pericolosa. La mancata osservanza delle procedure previste può provocare lesioni alle persone, danni ai componenti o malfunzionamento. Sul prodotto, questa icona è rappresentata da un simbolo nero in un triangolo giallo con bordo nero.



**OBBLIGATORIO!** Queste azioni devono essere eseguite come descritto. La mancata esecuzione delle procedure obbligatorie può provocare lesioni alle persone e/o danni alle apparecchiature. Sul prodotto, questa icona è rappresentata da un simbolo bianco in un punto blu con borde bianco.



**PROIBITO!** Queste azioni sono proibite. Non devono mai essere eseguite e per nessun motivo. L'esecuzione di un'azione proibita può causare lesioni personali e/o danni alle apparecchiature. Sul prodotto, questa icona è rappresentata da un simbolo nero con un cerchio rosso e una riga rossa.

## PROGETTO DI IMPIEGO

L'utilizzo del Veicolo è da intendersi a beneficio di coloro affetti da deficit della mobilità purché in grado di utilizzare cognitivamente l'ausilio stesso.

## Informazioni di riferimento:

Commerciante: \_\_\_\_\_

Indirizzo: \_\_\_\_\_

Telefono: \_\_\_\_\_

Data di acquisto: \_\_\_\_\_ Numero di Serie: \_\_\_\_\_

**NOTA:** Il presente manuale per l'utente è redatto sulla base delle più recenti specifiche tecniche e delle informazioni del prodotto, disponibili al momento della pubblicazione. Il produttore si riserva il diritto di apportare modifiche qualora fossero necessarie. Qualsiasi modifica apportata ai nostri prodotti può generare lievi differenze tra le illustrazioni e le spiegazioni contenute nel presente manuale e il prodotto acquistato. La versione più recente del presente manuale è disponibile sul nostro sito web.

**NOTA:** Questo prodotto è conforme alle normative e prescrizioni WEEE, RoHS e REACH.

**NOTA:** Questo prodotto soddisfa classificazione IPX4 (IEC 60529).

**NOTA:** Il MV600 e le sue componenti sono stati fabbricati in lattice in gomma NON naturale. Per qualsiasi accessorio del mercato post-vendita si prega di consultare prima il produttore.

# INDICE

<b>DIRETTIVE PER LA SICUREZZA.....</b>	<b>74</b>
<b>I. SICUREZZA .....</b>	<b>76</b>
<b>II. IL TUO VEICOLO .....</b>	<b>79</b>
<b>III. BATTERIE E RICARICA .....</b>	<b>87</b>
<b>IV. UTILIZZO .....</b>	<b>94</b>
<b>V. REGOLAZIONI DI COMODITÀ .....</b>	<b>96</b>
<b>VI. SMONTAGGIO E MONTAGGIO .....</b>	<b>100</b>
<b>VII. RISOLUZIONE DEI PROBLEMI .....</b>	<b>101</b>
<b>VIII. CURA E MANUTENZIONE .....</b>	<b>103</b>

**INFORMATIVA RIGUARDANTE ALCUNI COMPONENTI INCORPORATI DA PRODUTTORI DI TERZE PARTI NELLE VEICOLO FINITE:** Quando scooters, sistemi di seduta o altri componenti sono incorporati in una veicolo finita prodotta o assemblata da terze parti, tale terza parte è responsabile di garantire la sicurezza, funzionalità e conformità legale della veicolo finita. Non rilasciamo alcuna dichiarazione in merito alla sicurezza, funzionalità o conformità legale della veicolo finita o dei suoi componenti fabbricati da terzi. Mentre facciamo ogni sforzo per assicurare che i nostri componenti siano distribuiti in modo responsabile, si ricorda ai produttori, distributori e consumatori che le veicolo finite devono essere conformi a una varietà di standard e requisiti per la sicurezza e la funzionalità del governo.

Se è necessario modificare fisicamente una veicolo, inclusa l'aggiunta di componenti di terze parti, per soddisfare le esigenze mediche dell'occupante della veicolo, una valutazione del rischio in conformità con ISO 14971, come delineato in ISO DIS\_7176-19 (versione preliminare), dovrebbe essere eseguito.

Le modifiche alle veicolo che possono influenzare la conformità e la valutazione del rischio includono ma non sono limitate a: spostare le staffe del punto di fissaggio; abbassare l'altezza dello schienale; accorciare la lunghezza del sedile; aggiunta di supporti posturali secondari che non sono saldamente attaccati alla veicolo; aggiunta di componenti con bordi affilati (cioè bordi con raggio inferiore a 2 mm); o qualsiasi modifica che comprometta l'integrità strutturale del telaio della veicolo.

# I. SICUREZZA

## SIMBOLI DI SICUREZZA DEL PRODOTTO

I simboli in basso sono utilizzati sul prodotto per identificare le avvertenze, le azioni obbligatorie e le azioni proibite. È molto importante leggere e comprendere a fondo i simboli riportati.

**NOTA:** La guida per la sicurezza del consumatore allegata al veicolo riporta e illustra diverse avvertenze. Prendere nota di tutte le avvertenze e informazioni di sicurezza riportate nella guida per la sicurezza del consumatore e consultare spesso questa risorsa.



**Leggere e seguire le informazioni contenute nel manuale per l'utente.**



**Indica punti di fissaggio della veicolo NON OCCUPATI.**



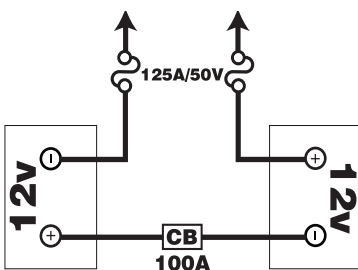
**Etichetta informativa**



**Fabbricato in**



**Non corrisponde agli standard ISO 7176-19 per il trasporto dell'occupante in un veicolo a motore. Quando si viaggia in un veicolo a motore, non stare seduti sul proprio veicolo.**



**Configurazione delle batterie:**

**+ = Punto terminale positivo (rosso)**

**- = Punto terminale negativo (nero)**

**Collegare il filo rosso al terminale positivo (+).**

**Collegare il filo nero al terminale negativo (-).**



**Caricare completamente le batterie prima dell'uso.**

**Estrarre la chiave dal veicolo incustodito.**

# I. SICUREZZA

## CENNI GENERALI



**OBBLIGATORIO! Prima di utilizzare il veicolo per la prima volta, assicurarsi di aver letto e compreso completamente il presente manuale e la guida per la sicurezza del consumatore.**

Il tuo veicolo è un prodotto all'avanguardia. Offriamo un'ampia varietà di prodotti per soddisfare al meglio le esigenze individuali dell'utente del veicolo.

Ci sono alcune situazioni in cui l'utente del veicolo dovrà esercitarsi a far funzionare il veicolo.

All'inizio dell'utilizzo del veicolo durante le attività quotidiane, si incontreranno probabilmente situazioni che richiedono pratica. Procedere gradualmente per raggiungere il completo controllo di manovra attraverso porte, ascensori, rampe, e terreno mediamente sconnesso.

Altre informazioni generali sono disponibili nei fogli supplementari e nei libretti inclusi nel pacchetto per l'utente. Leggere completamente e rivedere le informazioni e tenerle a portata di mano per futuro riferimento.

In basso sono riportate alcune precauzioni, consigli ed altre considerazioni sulla sicurezza per aiutare l'utente ad imparare il funzionamento sicuro del veicolo.

### CONTROLLO DI SICUREZZA PRE-UTILIZZO

È necessario acquistare familiarità con il veicolo e con le sue capacità. Si raccomanda di eseguire un controllo di sicurezza prima di ciascun utilizzo per verificare che il veicolo funzioni con sicurezza e fluidità.

#### Prima di utilizzare il veicolo eseguire le seguenti verifiche:

- Controllare le condizioni dei pneumatici. Assicurarsi che non siano danneggiati o eccessivamente usurati.
- Controllare tutti i collegamenti elettrici. Verificare che siano saldi e privi di corrosione.
- Controllare tutte le connessioni del telaio. Verificare che siano fissate correttamente.
- Controllare i freni per garantirne il funzionamento adeguato.
- Controllare l'indicazione sul contatore delle batterie per verificare che siano completamente cariche.
- Assicurarsi che la leva di sblocco ruote manuale sia in modalità di guida prima di sedersi sul veicolo.

Se si riscontra un problema, contattare il fornitore autorizzato per assistenza. Consultare le informazioni di contatto fornite unitamente al prodotto.

### INFORMAZIONI SUI FRENI

Il veicolo è equipaggiato con tre potenti sistemi di frenata:

- Rigenerativo: Utilizza l'elettricità per ridurre rapidamente la velocità del veicolo quando la leva dell'acceleratore ritorna in posizione centrale/di arresto.
- Freno di stazionamento a disco: Si attiva meccanicamente dopo che il freno rigenerativo ha rallentato il veicolo quasi completamente, oppure quando per qualunque motivo il sistema non riceve alimentazione.
- Freno manuale: Questa leva fornisce alimentazione all'arresto di emergenza. Vedere Paragrafo II. "Il Tuo veicolo".

# I. SICUREZZA

## LEVA DEL FRENO A MANO

La leva del freno a mano contiene liquido idraulico. Premendo la leva, il liquido viene spinto attraverso la linea dei freni per attivare i cuscinetti frenanti contro i dischi. La leva del freno è un'unità completamente sigillata, cioè impedisce la perdita di liquido idraulico; tuttavia esistono alcune misure di sicurezza da osservare in caso di fessurazione o danni alla leva del freno.

- Non toccare il materiale versato senza indossare adeguata protezione, come occhiali di sicurezza e guanti.
- Per perdite di piccola entità, coprire il materiale con terra asciutta, sabbia o altro materiale assorbente non combustibile. Una volta assorbito, chiudere il materiale in un sacco di plastica e contattare l'ente locale addetto allo smaltimento dei rifiuti per gli interventi adeguati. Non disperdere il materiale in canali o fogne.
- In caso di contatto con gli occhi, controllare e rimuovere le lenti a contatto. Sciacquare gli occhi con acqua fredda sollevando e abbassando le palpebre. Rivolgersi ad un medico in caso di eccessiva lacrimazione, arrossamento o dolore persistente.
- In caso di esposizione cutanea, rimuovere l'abbigliamento contaminato. Lavare la cute esposta con acqua e sapone. Rivolgersi ad un medico in caso di danni alla cute o di irritazione persistente. Pulire a fondo l'abbigliamento contaminato prima di riutilizzarlo. Smaltire i materiali contaminati.
- In caso di ingestione, non indurre vomito né somministrare bevande se non specificatamente indicato da un medico. Non somministrare nulla per bocca ad una persona non completamente cosciente. Rivolgersi immediatamente ad un medico.
- In caso di inalazione, spostare il soggetto colpito all'aria fresca. Se il soggetto colpito non respira, iniziare immediatamente la procedura di rianimazione. In caso di respirazione difficoltosa, deve essere effettuata, da parte di personale qualificato, la somministrazione di ossigeno umidificato al 100%. Rivolgersi immediatamente ad un medico e mantenere il soggetto colpito al caldo e a riposo.
- In caso di incendio, usare sostanze chimiche secche, schiuma, anidride carbonica o acqua nebulizzata per l'estinzione.

**AVVERTENZA! Non modificare la leva del freno a mano né tentare di sostituire il liquido idraulico. In caso di danni, osservare le informazioni di sicurezza contenute nella presente sezione e contattare il commerciante autorizzato per la sostituzione del freno a mano. Il freno a mano idraulico deve essere riparato o sostituito esclusivamente dal commerciante autorizzato.**



**AVVERTENZA! Il freno a mano contiene liquido idraulico che può provocare lieve irritazione a cute, occhi e naso/bronchi. Non tentare di riparare o regolare il freno a mano senza adeguata protezione, come occhiali di sicurezza e guanti, e lavare le mani dopo averlo maneggiato.**

## II. IL TUO VEICOLO

### CONSOLE MANUBRIO

La console e la parte inferiore del manubrio ospitano tutti i comandi necessari alla guida del veicolo inclusi il pannello di controllo LCD, le leve di controllo dell'acceleratore, l'interruttore della chiave ed il selettore della velocità. **Vedere figura 1.**



**PROIBITO! Non esporre la console manubrio all'umidità. Nel caso in cui la console manubrio venga esposta all'umidità, non tentare di utilizzare lo veicolo fino alla completa asciugatura del manubrio.**

#### CODICE DI IDENTIFICAZIONE

- |   |                                    |
|---|------------------------------------|
| 1. CLACSON                              | 8. SPECCHIETTO E FORO DI MONTAGGIO |
| 2. REGOLAZIONE DELLA VELOCITÀ (AUMENTA) | 9. LEVA FRENO MANUALE              |
| 3. REGOLAZIONE DELLA VELOCITÀ (RIDUCI)  | 10. PULSANTE MODE (MODALITÀ)       |
| 4. INDICATORE DI SVOLTA                 | 11. PULSANTE LUCI DI EMERGENZA     |
| 5. LEVA ACCELERATORE                    | 12. PULSANTE SET (IMPOSTA)         |
| 6. PULSANTE HIGH-LOW (ALTO-BASSO)       | 13. SCHERMO LCD                    |
| 7. PULSANTE LUCI                        | 14. LEVA REGOLAZIONE MANUBRIO      |

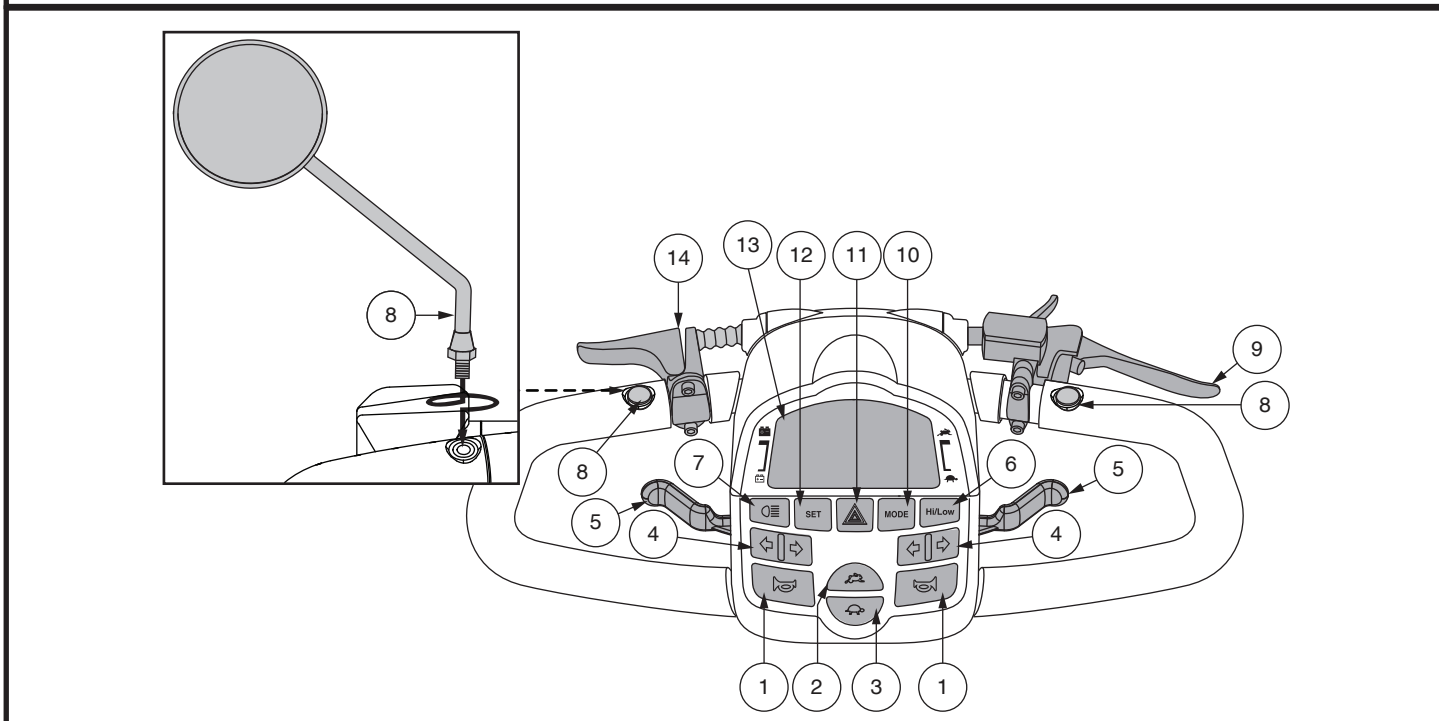


Figura 1. Pannello di controllo LCD

#### Pulsante del clacson

Questo pulsante attiva un avvisatore acustico. La chiave deve essere sulla posizione "on" affinché il clacson sia attivo. Non esitare a ricorrere all'uso dell'avvisatore acustico per prevenire incidenti o infortuni.

#### Pulsanti di regolazione della velocità

Questi pulsanti consentono di pre-selezionare e limitare la velocità del veicolo. Questa è indicata nell'apposito indicatore di velocità massima sullo schermo LCD.

- Premere l'immagine della **tartaruga** per ridurre la velocità del veicolo.
- Premere l'immagine della **lepre** per aumentare la velocità del veicolo.

#### Pulsanti di segnalazione di svolta

- Premere una volta l'indicatore di direzione corrispondente per attivarlo. L'indicatore di direzione lampeggerà sullo schermo LCD.
- Premere il medesimo pulsante per disattivarlo.

## II. IL TUO VEICOLO

### Leve di controllo dell'acceleratore

Queste leve consentono il controllo dell'accelerazione in avanti e a marcia indietro del veicolo, fino al massimo della velocità preimpostata dall'utente con l'apposito selettore. Una leva di controllo è situata su ciascuno dei lati inferiori del manubrio, sinistro e destro. **Vedere figura 1.**

#### *Per utilizzare la leva di comando dell'acceleratore:*

##### **Per spostarsi in avanti usare una delle seguenti procedure:**

- Usare il pollice sinistro per spingere il lato sinistro della leva dell'acceleratore.
- Usare le dita della mano destra per tirare all'indietro il lato destro della leva dell'acceleratore.

##### **Per spostarsi all'indietro usare una delle seguenti procedure:**

- Usare il pollice destro per spingere il lato destro della leva dell'acceleratore.
- Usare le dita della mano sinistra per tirare all'indietro il lato sinistro della leva dell'acceleratore.

Rilasciare la leva dell'acceleratore e consentire allo veicolo di fermarsi completamente prima di attivare l'altro lato della leva. Quando si rilascia completamente l'acceleratore, la leva torna in posizione centrale di arresto e innesta i freni dello veicolo.

### Pulsante High-Low (Alto-Basso)

Questo pulsante commuta la velocità dello veicolo tra HIGH (Alta) e LOW (Bassa).

- Premere una volta il pulsante **High-Low** per impostare la velocità sulla regolazione alta. L'indicatore High-Low viene visualizzato sullo schermo LCD. **Vedere figura 2.** L'uso di questa impostazione insieme ai pulsanti di regolazione della velocità consente al veicolo di raggiungere la velocità massima pre-programmata.
- Premere nuovamente il pulsante **High-Low** per impostare la velocità sulla regolazione bassa. L'indicatore High-Low non viene visualizzato sullo schermo LCD. L'uso di questa impostazione insieme ai pulsanti di regolazione della velocità consente al veicolo di raggiungere una velocità fino alla metà della massima pre-programmata.

### Pulsante delle luci

- Premere il pulsante delle luci per attivare il sistema di illuminazione. Il simbolo delle luci compare sullo schermo LCD.
- Premere nuovamente il pulsante delle luci per spegnere il sistema di illuminazione.



**AVVERTENZA! Gli utenti del veicolo devono usare le luci quando la visibilità è ridotta—sia di giorno che di notte.**

### Pulsante luci di emergenza

Questo interruttore attiva il lampeggiatore a quattro vie del veicolo.

- Premere il pulsante una volta per azionare il lampeggiatore.
- Premere nuovamente il pulsante per disattivare il lampeggiatore.

**NOTA:** I lampeggiatori restano attivi e viene emesso un segnale acustico per tutto il tempo in cui le luci di emergenza rimangono accese. Per il controllo del volume consultare la figura 6.

### Leva regolazione inclinazione manubrio

Per informazioni su posizionamento e regolazione dell'inclinazione del manubrio, consultare il capitolo V. "Regolazioni di comodità."

### Posizionamento e regolazione specchietto

Per informazioni su posizionamento e regolazione dello specchietto, consultare il capitolo V. "Regolazioni di comodità."



## II. IL TUO VEICOLO

### Schermo LCD e impostazioni del pannello di controllo

Il pannello di controllo LCD offre comode informazioni intuitive tramite lo schermo LCD. **Vedere figura 1.** Lo schermo LCD si usa anche durante l'avvio (attivazione) delle diverse impostazioni del pannello di controllo.

### Leva del freno a mano

Questa leva attiva l'arresto di emergenza. In movimento, rilasciare la leva dell'acceleratore e tirare delicatamente la leva del freno a mano per fermarsi. L'efficacia del freno a mano può essere modificata stringendo o allentando la vite di arresto situata sulla leva del freno a mano. **Vedi figura 2.**



**AVVERTENZA! Il freno a mano è destinato esclusivamente all'uso come sistema di frenata supplementare.**

### Pulsante Mode (Modalità)

Usare il pulsante Mode per selezionare tra odometro, contachilometri parziale, temperatura e orologio.

### Porta del caricatore esterno

Il cavo di alimentazione del caricatore esterno si collega a questa porta per caricare le batterie. La porta del caricatore esterno si trova sul manubrio.

### Interruttore della chiave

- Inserire la chiave nell'apposito interruttore e quindi ruotare in senso orario per alimentare (accendere) lo veicolo.
- Ruotare la chiave in senso antiorario per spegnere lo veicolo.



**AVVERTENZA! Se la chiave viene portata in posizione "off" quando lo veicolo è in movimento, i freni elettronici si attivano e lo veicolo si ferma improvvisamente!**

### Fusibili console manubrio

Il veicolo dispone di una serie di fusibili del sistema elettrico, che contribuiscono alla protezione del sistema di carica esterno, dell'interruttore della chiave e del sistema di illuminazione da un sovraccarico di corrente elettrica. I fusibili utilizzati nel veicolo sono dello stesso tipo di quelli usati nelle automobili. **Vedere figura 5.**

**NOTA: Proteggere tutte le parti elettriche da sporcizia, umidità e corpi estranei.**

#### CODICE DI IDENTIFICAZIONE

1. LEVA FRENO MANUALE
2. VITE DI FISSAGGIO

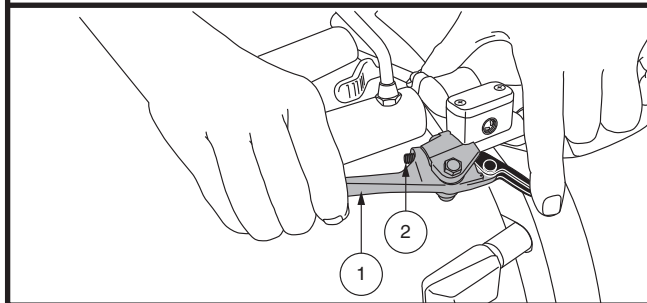


Figura 2. Leva freno a mano

#### CODICE DI IDENTIFICAZIONE

1. CHIAVE ACCENSIONE
2. PORTA DEL CARICATORE ESTERNO
3. FUSIBILI CONSOLE MANUBRIO

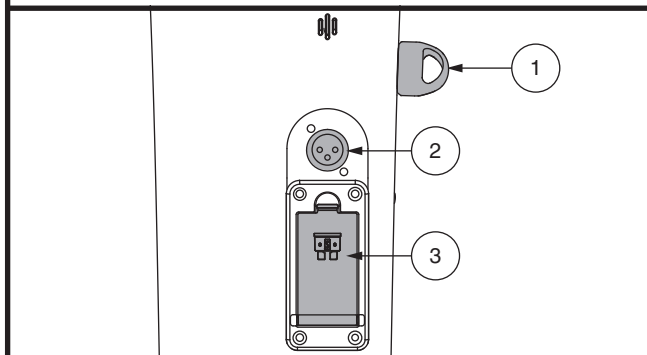


Figura 3. Abbassare i componenti del timone

#### CODICE DI IDENTIFICAZIONE

1. PORTA DEL CARICATORE ESTERNO
2. PORTA USB
3. FUSIBILE CHIAVE
4. FUSIBILE BATTERIA

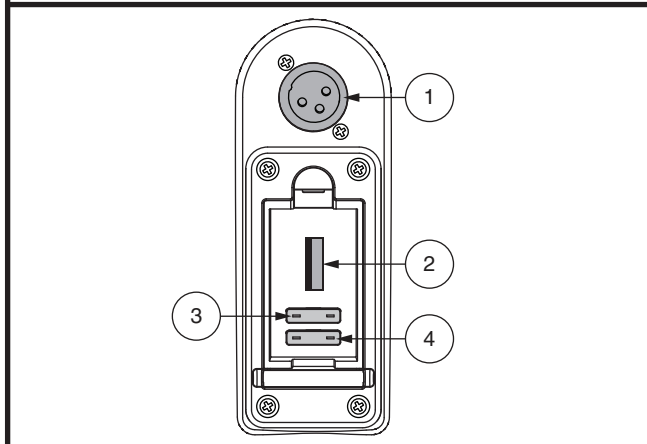


Figura 4. Porta del Caricatore Esterno/Fusibili Console Manubrio

## II. IL TUO VEICOLO

### SCHERMO LCD E IMPOSTAZIONI DEL PANNELLO DI CONTROLLO

Il pannello di controllo LCD offre comode informazioni intuitive tramite lo schermo LCD. **Vedere figura 5.** Lo schermo LCD si utilizza anche per l'attivazione delle diverse impostazioni del pannello di controllo. **Vedere grafico 1.**

#### CODICE DI IDENTIFICAZIONE

- |                                   |   |
|-----------------------------------|---|
| 1. INDICATORE DI LIVELLO BATTERIE | 9. OROLOGIO                               |
| 2. INDICATORE DELLE LUCI          | 10. TEMPERATURA                           |
| 3. VELOCITÀ/CODICE ERRORE/VOLUME  | 11. DISTANZA/ORA/TEMP/MESSAGGIO<br>ERRORE |
| 4. INDICATORE HIGH/LOW            | 12. CONTACHILOMETRI PARZIALE              |
| 5. INDICATORE UNITÀ               | 13. ODOMETRO                              |
| 6. INDICATORE VELOCITÀ MASSIMA    | 14. INDICATORE DI SVOLTA A SINISTRA       |
| 7. INDICATORE DI SVOLTA DESTRA    |   |
| 8. AM/PM                          |   |

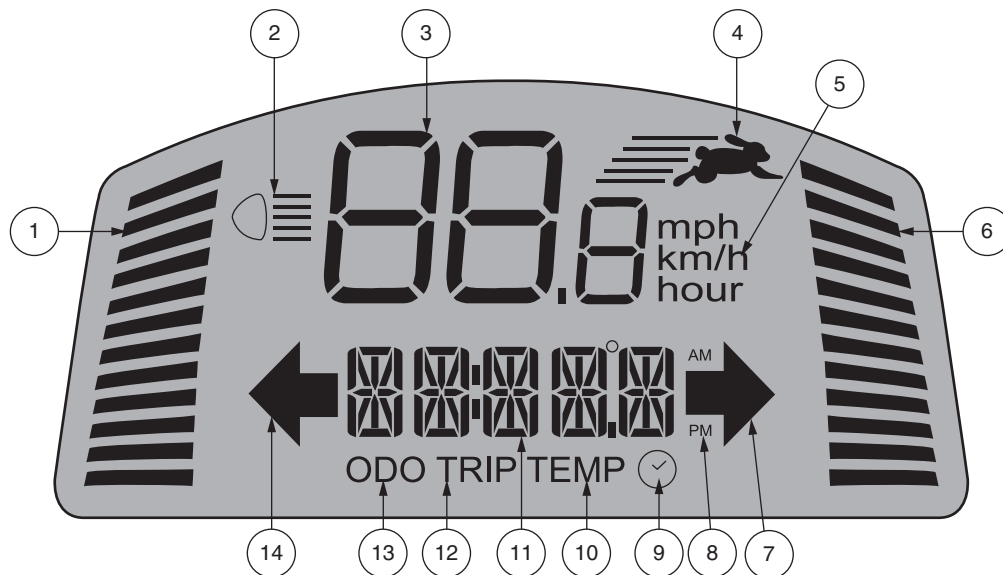


Figura 5. Schermo LCD

**NOTA:** Per programmare le impostazioni del pannello di controllo, l'indicatore Hi-Low deve essere spento e l'indicatore di velocità massima deve essere impostato su pieno. Vedere figura 1.

## II. IL TUO VEICOLO

### GRAFICO DELLE INFORMAZIONI DI IMPOSTAZIONE


IMPOSTAZIONE	CODICE	INFORMAZIONI
Odometro	<b>ODO</b>	Misura le mph, km/h e le ore di utilizzo. L'odometro visualizza la distanza totale percorsa durante la vita del veicolo (non può essere reimpostato)
Contachilometri parziale	<b>TRIP</b>	Visualizza la distanza di viaggio percorsa. Può essere reimpostato a (0)
Temperatura	<b>TEMP</b>	Questa modalità visualizza la temperatura attuale in °C oppure °F.
Orologio		Può essere visualizza in 12 ore (AM/PM) o 24 ore.

Grafico 1. Informazioni del pannello di controllo LCD

Premere il tasto **MODE** fino a quando sullo schermo LED compariranno le impostazioni che si desidera modificare. Quindi, tenere premuto **SET** e **MODE** fino a quando l'impostazione non lampeggia, quindi seguire i passaggi corrispondenti all'impostazione nella **tabella 2**.










	ODO	TRIP	TEMP	
<b>OPERAZIONE</b>	Premere <b>MODE</b>	Premere <b>MODE</b> per 2 secondi e poi rilasciare	Premere <b>Mode</b>	Premere <b>MODE</b> (il display dell'ora inizia a lampeggiare)
<b>SELEZIONE</b>	Utilizzare <b>SET</b> per selezionare l'opzione	Tenere premuto il pulsante <b>SET</b> fino a che si reimposta su 0.0	Utilizzare <b>SET</b> per selezionare °F o °C	Utilizzare <b>SET</b> per modificare l'ora. Premere alternativamente <b>MODE</b> e <b>SET</b> per modificare i minuti e AM/PM.
<b>USCITA</b>	Premere  o 	Premere  o 	Premere  o 	Premere  o 

Grafico 2. Informazioni del pannello di controllo LCD

### Modalità di ricarica della batteria

Durante la ricarica della batteria, la console visualizza l'orologio e l'indicatore di stato della batteria.

### Indicatore di stato della batteria

Quando la chiave è in posizione "on", l'indicatore LED visualizza una lettura approssimativa della potenza della batteria. Quando la tensione della batteria del veicolo raggiunge un livello sufficientemente basso, un segnale acustico suona una volta, indicando che la batteria deve essere ricaricata. Il segnale acustico smette di suonare fino al successivo avvio del veicolo, o fino a quando si preme la leva di controllo dell'acceleratore.

### LED di indicazione della velocità massima

L'indicatore di velocità massima visualizza la velocità massima selezionata con gli appositi pulsanti di regolazione. Maggiore è il numero di barre illuminate, maggiore è la velocità. La massima velocità del veicolo sarà determinata dall'impostazione HIGH-LOW, che limita la velocità massima a metà se è impostata su LOW. L'effettiva velocità di guida sarà visualizzata nell'apposito display sullo schermo LCD.

## II. IL TUO VEICOLO

### Controllo del volume

Il volume del segnale acustico per luci di emergenza, clacson, bassa tensione delle batterie, indicatori di svolta e messaggio di errore può essere attivato o disattivato separatamente. **Vedere figura 6.**

#### Per attivare o disattivare il volume:

1. Verificare che la chiave sia in posizione “off”.
2. Premere contemporaneamente i due pulsanti corrispondenti (**vedere grafico 3**), e girare la chiave in posizione “on”.
3. Quando compare lo schermo con il controllo del volume, rilasciare i pulsanti.
4. Premere il pulsante con il simbolo della lepre o della tartaruga per passare da una modalità all'altra (0-3 indica spento e 4 indica acceso).

**NOTA:** Il clacson può essere attivato o disattivato. Nell'indicatore di funzione SET 2 il controllo del volume deve essere impostato a 4 perché il clacson possa funzionare.

5. Per uscire, premere qualunque pulsante eccetto la lepre o la tartaruga.

**NOTA:** L'opzione della lingua del messaggio di errore si imposta nello stesso modo del volume.

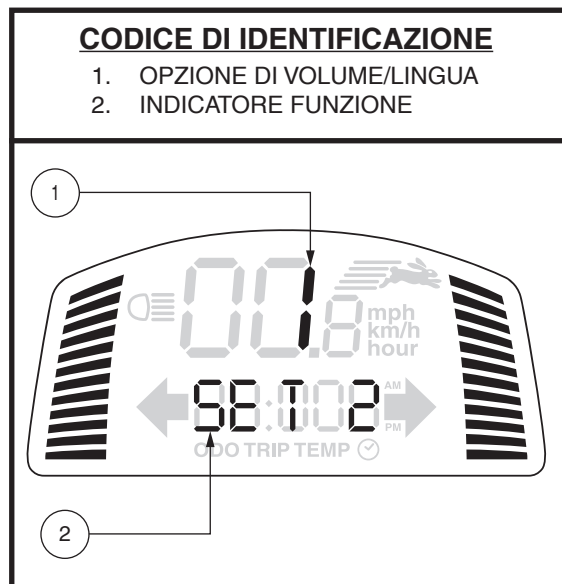


Figura 6. Visualizza controllo del volume

FUNZIONE	PULSANTI	INDICATORE FUNZIONE
Luci di emergenza	SET + LUCI DI EMERGENZA	SET 1
Clacson	SET + CLACSON	SET 2
Bassa tensione delle batterie	SET + INDICATORE SVOLTA A SINISTRA	SET 3
Segnali di svolta	SET + INDICATORE SVOLTA A DESTRA	SET 4
Opzione lingua messaggio di errore	SET + LUCI	SET 5 6 - Spagnolo 5 - Italiano 4 - Francese 3 - Tedesco 2 - Olandese 1 - Inglese 0 - Chiudi

Grafico 3. Informazioni controllo volume

### SEZIONE POSTERIORE

La leva di sblocco ruote manuale e il gruppo/motore/differenziale si trovano sul veicolo come illustrato. **Vedere figura 7.** Sebbene non illustrato, anche le batterie e l'interruttore principale (tasto di reset) si trovano nella sezione posteriore del veicolo.



**AVVERTENZA!** Prima di attivare o disattivare la modalità di sblocco ruote del veicolo, estrarre la chiave dall'apposito interruttore. Non stare in sella al veicolo in modalità di sblocco ruote. Non attivare mai la modalità di sblocco ruote del veicolo su una pendenza.

## II. IL TUO VEICOLO

### Leva sblocco ruote manuale

Nel caso in cui sia necessario o si desideri spingere il veicolo per brevi tratti, è possibile attivare la modalità di sblocco ruote.

1. Accertarsi che la chiave sia stata estratta dall'apposito interruttore.
2. Spingere verso il basso la leva di sblocco ruote manuale per disabilitare il sistema di trasmissione e il sistema frenante. Ciò ti consentirà di spingere il veicolo.

**NOTA:** se il veicolo è dotato di una leva di sblocco manuale a 2 posizioni, è necessario sollevare la leva e quindi spingere in avanti la leva di sblocco manuale per disabilitare il sistema di guida e l'impianto frenante. Ciò ti consentirà di spingere il veicolo.

3. Sollevare la leva di sblocco ruote manuale per reinserire la trasmissione e i sistemi frenanti e portare il veicolo fuori dalla modalità di sblocco ruote.

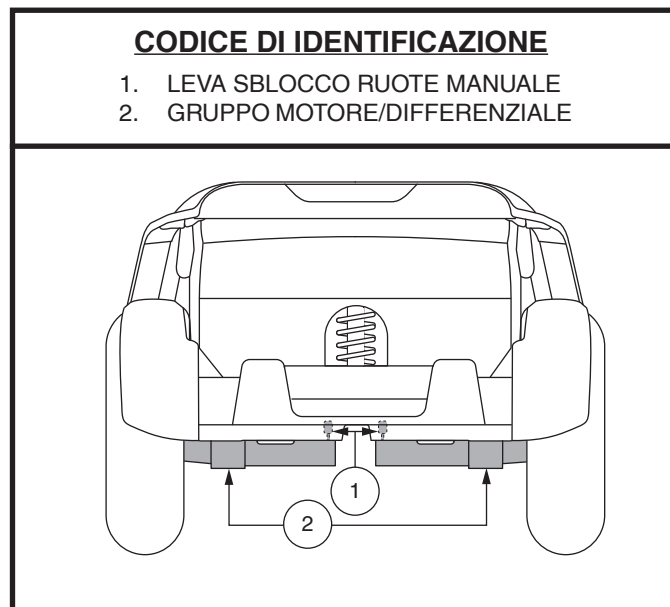


Figura 7. Sezione posteriore



**AVVERTENZA!** In modalità di sblocco ruote, il sistema frenante del veicolo è disattivato.

- Sbloccare i motori di trazione solo su una superficie piana.
- Accertarsi che la chiave sia stata estratta dall'apposito interruttore.
- Stare in piedi accanto al veicolo per attivare o disattivare la modalità di sblocco ruote. Non sedersi mai sul veicolo per questa operazione.
- Dopo aver spinto manualmente il veicolo riportarlo sempre in modalità di guida per bloccare i freni.

**NOTA:** Se il veicolo è in modalità di sblocco delle ruote (leva di sblocco ruote manuale in avanti) mentre la chiave è in posizione "on", il veicolo non si muove fino a quando la leva di sblocco ruote manuale viene spinta all'indietro e la chiave è posizionata su "off" e quindi nuovamente su "on".

### Gruppo motore/differenziale

Il gruppo motore/differenziale è l'unità elettromeccanica che converte l'energia elettrica delle batterie del veicolo nell'energia meccanica controllata che muove le ruote del veicolo.

### Batterie

Le batterie conservano l'energia elettrica che alimenta il veicolo. Per la modalità di ricarica delle batterie del veicolo, vedere il paragrafo III. "Batterie e carica".

### Sensore di Retromarcia

Il veicolo è dotato di un sensore di retromarcia automatico e di luce di retromarcia per avvisare l'utente di ostacoli solidi che potrebbero trovarsi alle vostre spalle. Quando il veicolo viene guidato nella direzione contraria e viene rilevato un ostacolo solido come un muro, viene emesso un segnale acustico che avvisa della presenza di un oggetto rilevato. Questa funzione può essere disattivata tramite l'interruttore situato sul modulo sensore di retromarcia automatico.



**AVVERTENZA!** Il sensore di backup non dovrebbe prendere il posto di guardare dietro di te prima e durante la guida in una direzione inversa. I sensori potrebbero non rilevare oggetti in movimento o con scarsa proprietà riflettente come persone, animali domestici o arbusti.

- Per garantire un funzionamento affidabile, mantenere il sensore privo di sporco, fango e acqua.
- Se esposto ad acqua, lasciare asciugare il sensore prima dell'uso.
- Se gli schermi dei sensori sono coperti da polvere, detriti o acqua, pulirli con un panno asciutto prima dell'uso.

## II. IL TUO VEICOLO

### Interruttore principale (Pulsante reset)

Quando il voltaggio delle batterie dello veicolo è basso, oppure quando lo veicolo è pesantemente sollecitato da carichi eccessivi o da pendenze ripide, l'interruttore principale può scattare per proteggere il motore e i componenti elettronici da possibili danni. Quando l'interruttore scatta, l'intero sistema elettrico si spegne. **Vedere figura 8.**

- Il pulsante reset si solleva quando l'interruttore scatta.
- Attendere circa un minuto per lasciare riposare i componenti elettrici.
- Premere il pulsante reset per ripristinare l'interruttore.
- Se l'interruttore scatta frequentemente, può essere necessario caricare le batterie più spesso, oppure fare eseguire un test di ricarica delle batterie dal commerciante autorizzato.
- Se l'interruttore scatta ripetutamente, consultare il proprio fornitore autorizzato per assistenza.

#### CODICE DI IDENTIFICAZIONE

1. LEVA PER IL RESET
2. PULSANTE SPEGNIMENTO MANUALE

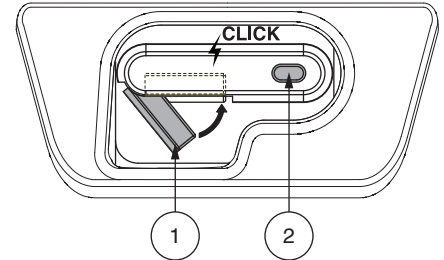


Figura 8. Interruttore di rete principale

**NOTA:** Se si sta preparando il veicolo per il trasporto o assistenza tecnica, o se la situazione richiede di arrestare manualmente il sistema elettrico, premere il pulsante per lo spegnimento manuale sul salva circuito. Questo toglierà qualsiasi tipo di alimentazione elettrica al veicolo.

### Fissaggio del Veicolo

Fissare sempre il veicolo rivolto in avanti nel veicolo. Unire le quattro fascette di fissaggio ai punti designati. **Vedere figura 9.** Stringere le fascette in modo da eliminare qualsiasi movimento del veicolo. Non attaccare mai fissaggi a parti regolabili, mobili o rimovibili del veicolo, come braccioli, scocche e ruote. Questi oggetti devono essere rimossi. Posizionare i punti di ancoraggio per le fascette di fissaggio posteriori dietro i punti di fissaggio posteriori del veicolo. Le fascette di fissaggio anteriori devono ancorarsi a punti del pavimento, a distanza maggiore della larghezza del veicolo per fornire una maggiore stabilità laterale.



**AVVERTENZA!** Verificare che il veicolo sia adeguatamente fissato al veicolo durante il trasporto. I veicoli non adeguatamente fissati possono rappresentare un pericolo per l'utente e per gli altri passeggeri del veicolo in caso di incidente, arresto improvviso o brusca deviazione, poiché il veicolo potrebbe capovolgersi o scivolare.

#### CODICE DI IDENTIFICAZIONE

1. PUNTI DI FISSAGGIO ANTERIORE
2. PUNTI DI FISSAGGIO POSTERIORE

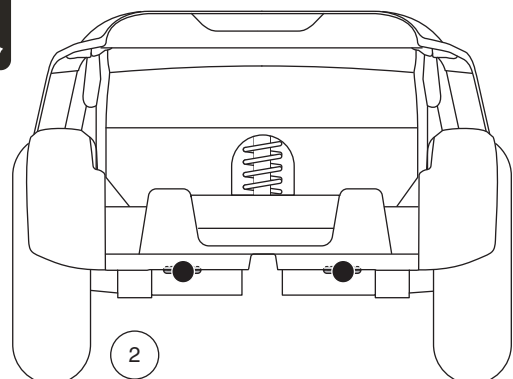
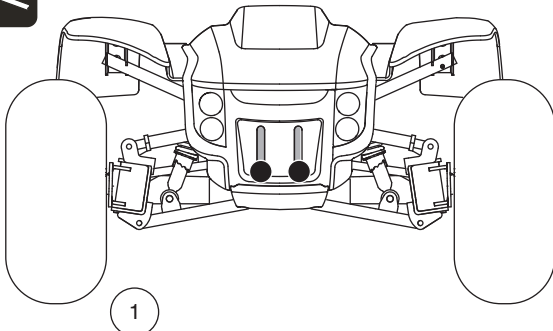


Figura 9. Punti di fissaggio (Identificati dai punti neri)

# III. BATTERIE E RICARICA

## BATTERIE E RICARICA

Il veicolo richiede due batterie di lunga durata da 12 volt, a ciclo continuo, sigillate ed esenti da manutenzione. Sono ricaricate dal sistema di ricarica esterno fornito con l'ausilio.

- Caricare le batterie dalle 8 alle 14 ore precedentemente al primo utilizzo del veicolo.
- Mantenere le batterie completamente cariche garantisce al veicolo massime prestazioni.

## LETTURA DEL VOLTAGGIO DELLE BATTERIE

L'indicatore di carica delle batterie sulla console manubrio indica la carica approssimativa delle batterie. Per garantire la massima precisione, l'indicatore di stato delle batterie deve essere controllato durante l'uso del veicolo a massima velocità, su una superficie uniforme e asciutta. **Vedere figura 10.**

## LETTURA DEL VOLTAGGIO DELLE BATTERIE



**PROIBITO!** La rimozione dello spinotto di messa a terra può causare scossa elettrica. Se necessario, installare correttamente un adattatore autorizzato a 3 spinotti in una presa elettrica con accesso per spina a 2 spinotti.



**PROIBITO!** Non usare mai una prolunga per collegare il caricabatterie. Collegare il caricabatterie direttamente ad una presa a muro standard con cablaggio adeguato.



**PROIBITO!** Non lasciare giocare i bambini senza il controllo dei genitori mentre le batterie sono sotto carica. Si raccomanda di non caricare le batterie quando il veicolo è occupato.



**OBBLIGATORIO!** Leggere attentamente le istruzioni di carica delle batterie nel presente manuale e nel manuale fornito con il caricabatterie, prima di ricaricarle.



**AVVERTENZA!** Durante le operazioni di carica delle batterie potrebbero essere prodotti dei gas esplosivi. Tenere il veicolo ed il caricabatterie lontani da fonti di calore quali fiamme o scintille e fornire un'adeguata ventilazione durante la carica delle batterie.

**AVVERTENZA!** Le batterie devono essere caricate con il caricatore esterno fornito in dotazione con l'ausilio. Non usare un caricabatterie per batterie da automobili.

**AVVERTENZA!** Controllare che il caricabatterie, i cavi ed i connettori non siano danneggiati prima dell'uso. Contattare il vostro commerciante autorizzato in caso di danni.



**AVVERTENZA!** Non tentare di aprire la scatola del caricabatterie. Qualora il caricabatterie sembri non funzionare correttamente, contattare il vostro commerciante autorizzato.

**AVVERTENZA!** Se il vostro caricabatterie esterno è dotato di fessure per il raffreddamento, non cercare di inserire oggetti attraverso queste fessure.

**AVVERTENZA!** Prestare attenzione al caricabatterie che sotto carica potrebbe riscaldarsi. Evitare il contatto con la pelle e non posizionare su superfici che potrebbero essere danneggiate dal calore.



**AVVERTENZA!** Se il Vostro caricabatterie non è stato testato e approvato per uso esterno, evitare di esporlo a intemperie e condizioni atmosferiche avverse. Se il caricabatterie è stato esposto a intemperie e condizioni atmosferiche avverse, dovrà essere riposto in condizioni ambientali standard prima di essere utilizzato. Consultare il manuale fornito con il caricabatterie per ulteriori informazioni.

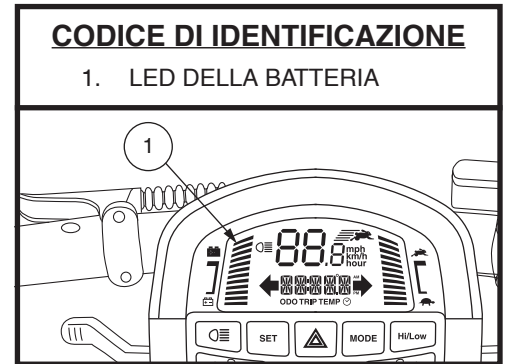


Figura 10. LED della condizione della batteria

# III. BATTERIE E RICARICA

Per caricare le batterie in totale sicurezza, attenersi alle istruzioni fornite di seguito:

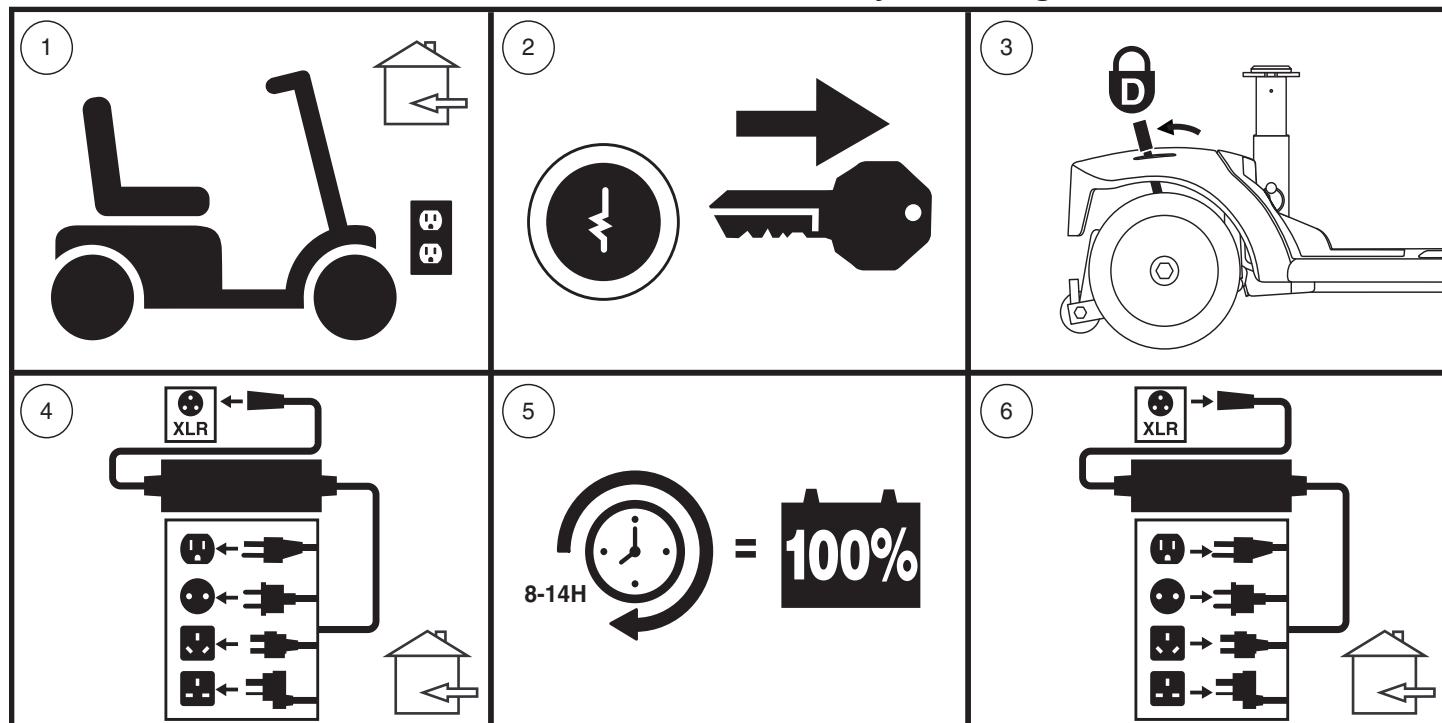


Figura 11. Schema delle procedure di ricarica della batteria



**AVVERTENZA!** Le luci LED sul caricabatterie indicano diverse condizioni del caricabatterie in vari momenti. Se il LED non indica che la carica è completa entro 24 ore, staccare il caricabatterie dalla presa e contattare il proprio fornitore. Consultare l'etichetta sul caricabatterie per una spiegazione completa di questi indicatori.

**NOTA:** Il veicolo dispone di una funzione di inibizione in carica. Il veicolo non partirà e l'indicatore di carica non funzionerà con le batterie sotto carica.

## DOMANDE FREQUENTI

### Come funziona il caricabatterie?

Quando il voltaggio delle batterie del veicolo è basso, il caricabatterie lavora di più e invia maggiore quantità di corrente elettrica alle batterie per alzarne lo stato di carica. Mentre il voltaggio raggiunge la carica completa, il caricabatterie diminuisce progressivamente la quantità di corrente inviata alle batterie. Quando le batterie sono completamente cariche, la corrente inviata dal caricabatterie è praticamente quasi pari a zero. Pertanto, quando il caricabatterie è inserito, mantiene la carica delle batterie del veicolo senza sovraccaricarle. Consultare il manuale fornito con il caricabatterie per le istruzioni di carica.

### Posso usare un caricabatterie diverso?

I caricabatterie sono stati specificatamente selezionati e sono abbinati al tipo, al formato e alla formulazione chimica delle batterie specifiche per l'ausilio. Per una ricarica più sicura ed efficiente delle batterie del veicolo, si raccomanda solo l'uso del caricabatterie fornito come apparecchiatura originale del prodotto. Qualunque metodo di ricarica che comporti una ricarica individuale delle batterie è assolutamente vietato.

### Perchè le batterie del veicolo non si ricaricano?

- Verificare che i cavi rosso (+) e nero (-) della batteria siano correttamente collegati ai terminali della batteria.
- Accertarsi che entrambi i cavi della batteria che si estendono dalle batterie siano inseriti nell'accoppiamento di accoppiamento che conduce al caricabatterie.
- Accertarsi che entrambe le estremità del cavo di alimentazione del caricabatterie siano correttamente inserite.
- Assicurarsi che l'interruttore automatico non sia scattato.



## III. BATTERIE E RICARICA

### Con quale frequenza è necessario caricare le batterie?

È necessario considerare due fattori principali per decidere la frequenza di ricarica delle batterie del veicolo:

- Utilizzo giornaliero del veicolo per l'intera giornata.
- Utilizzo infrequente o sporadico del veicolo.

Tenendo presenti queste considerazioni, è possibile determinare la frequenza e la durata della carica delle batterie del veicolo. Il caricabatterie esterno è progettato in modo da non sovraccaricare le batterie del veicolo. Tuttavia si possono verificare problemi nel caso in cui le batterie non vengano ricaricate con sufficiente frequenza o regolarità. Per una carica e funzionalità ottimale delle batterie seguire attentamente le indicazioni.

- In caso di utilizzo quotidiano del veicolo, caricare le batterie al termine della giornata di utilizzo. Il veicolo sarà pronto al mattino per una piena giornata di funzionamento. Si raccomanda una ricarica delle batterie del veicolo da un minimo di 8 ad un massimo di 14 ore in caso di utilizzo quotidiano. Si consiglia di caricare le batterie per altre 4 ore dopo che il caricabatterie indica che la ricarica è completa.
- In caso di utilizzo settimanale o inferiore, caricare le batterie almeno una volta la settimana, per una durata di almeno 24 ore.

**NOTA:** *Conservare le batterie completamente cariche ed evitare di scaricarle completamente. Per le istruzioni di ricarica, consultare il manuale fornito con il caricabatterie. Si consiglia di caricare le batterie per almeno 48 ore consecutive una volta al mese per migliorarne le prestazioni e la durata.*

### In che modo si ottiene la massima percorrenza o distanza per ogni carica?

Raramente si presentano condizioni di percorrenza ideale—fondo stradale regolare, piano, duro, in assenza di vento o curve. Spesso si incontrano colline, crepe nei marciapiedi, superfici irregolari e non compatte, curve e vento e tutte queste condizioni influiscono sulla percorrenza o sulla durata per ciclo di carica delle batterie. Di seguito sono indicati alcuni suggerimenti per massimizzare la percorrenza per ogni ciclo di carica delle batterie.

- Prima dell'uso, ricaricare sempre completamente le batterie del veicolo.
- Mantenere il valore della pressione dell'aria in psi/bar/kPa indicato sui pneumatici stessi.
- Pianificare l'itinerario per evitare il più possibile salite e superfici sconnesse, danneggiate o morbide.
- Limitare il peso dei bagagli all'essenziale.
- Cercare di mantenere una velocità di crociera costante del veicolo.
- Evitare ripetute fermate e ripartenze.
- Si consiglia di caricare le batterie per almeno 48 ore consecutive una volta al mese per migliorarne le prestazioni e la durata.
- Verificare che tutte le connessioni siano ben salde.

### Come garantire la massima durata delle batterie?

Le batterie a ciclo continuo pienamente cariche offrono prestazioni affidabili e massima durabilità. Mantenere le batterie del veicolo in piena carica se possibile. Proteggere veicolo e batterie da condizioni atmosferiche estreme. Le batterie scaricate a fondo regolarmente e caricate di rado, o conservate senza effettuare ricariche complete, possono danneggiarsi in maniera permanente, con conseguente inaffidabilità e limitata durabilità.

**NOTA:** *Per prolungare la durata della batteria, spegnere sempre il veicolo ed estrarre la chiave quando non è in uso.*

### Quale tipo e formato di batteria è opportuno usare?

Si consigliano batterie a ciclo continuo sigillate e prive di manutenzione. Sia le batterie sigillate a piombo acido sia quelle al gel sono a ciclo continuo e registrano prestazioni analoghe. Non utilizzare batterie a cellula liquida con tappi asportabili.



**AVVERTENZA!** Le batterie contengono sostanze chimiche corrosive. Per ridurre il rischio di perdite di liquido o condizioni di esplosione, usare solamente batterie AGM o gel.

**NOTA:** *Le batterie sigillate non richiedono alcuna manutenzione. Non rimuovere i tappi.*

## III. BATTERIE E RICARICA

### Perchè le batterie nuove sembrano deboli?

Le batterie a ciclo continuo utilizzano una tecnologia chimica differente da quella delle batterie per automobili, dalle nichelio-cadmio o da altri tipi di batterie comunemente note. Le batterie a ciclo continuo sono concepite per erogare alimentazione, esaurire la carica e successivamente effettuare una ricarica relativamente rapida.

Noi lavoriamo in stretta collaborazione con il fornitore di batterie al fine di offrire le batterie più indicate alle specifiche esigenze elettriche del veicolo. Le batterie nuove arrivano quotidianamente e vengono inviate ai clienti completamente cariche. Nel corso della spedizione le batterie possono essere esposte a temperature estreme che influiscono sulle prestazioni iniziali. Il calore diminuisce la carica della batteria; il freddo rallenta l'erogazione di elettricità e prolunga il tempo necessario per la ricarica.

La stabilizzazione della temperatura delle batterie nuove del veicolo può richiedere qualche giorno, così come l'adattamento alla nuova temperatura ambientale. L'equilibrio chimico critico essenziale al raggiungimento del massimo delle prestazioni e della durabilità di una batteria a ciclo continuo richiede l'esecuzione di alcuni cicli di carica (scaricamenti parziali seguiti da ricariche complete).

### Attenersi alle istruzioni fornite per inizializzare le nuove batterie del veicolo ed ottenere il massimo delle prestazioni e della durabilità:

1. Effettuare una ricarica completa di tutte le batterie nuove prima di utilizzarle. Questo ciclo di ricarica porta le batterie all'88% del livello di prestazione massima.
2. Utilizzare il nuovo veicolo in luoghi sicuri e conosciuti. Iniziare con una guida lenta e non spingersi troppo lontano da casa o dai luoghi noti fino al raggiungimento di una certa pratica dei comandi del veicolo.
3. Effettuare una ricarica completa delle batterie. Devono superare il 90% del livello di prestazione massima.
4. Utilizzare nuovamente il veicolo. Effettuare nuovamente una ricarica completa delle batterie.
5. Al termine di quattro cinque cicli di ricarica, le batterie sono in grado di ricevere una carica pari al 100% delle prestazioni massime e durare per un periodo di tempo prolungato.

### Trasporto pubblico

Le batterie in AGM e al GEL sono progettate per l'utilizzo su veicolo ed altri veicoli per la mobilità. Queste batterie sono approvate dalla FAA - Federal Aviation Administration (solo Stati Uniti) che ne garantisce il trasporto sicuro su aerei, autobus e treni, non essendovi alcun pericolo di perdita o dispersione. Si consiglia di contattare in anticipo la biglietteria del vettore per conoscere i requisiti specifici richiesti dal vettore stesso.

### Come sostituire le batterie?



**OBBLIGATORIO! I gruppi batteria, i terminali e gli accessori relativi contengono piombo e composti del piombo. Per maneggiare le batterie indossare occhiali e guanti e lavare le mani ad operazione ultimata.**



**PROIBITO! Usare sempre due batterie dello stesso tipo, stessa composizione chimica e capacità amperora (Ah). Consultare la tabella delle specifiche tecniche contenuta nel presente manuale ed in quello fornito con il caricabatteria per il tipo e le capacità raccomandate.**



**AVVERTENZA! Non mischiare batterie vecchie e nuove. Sostituire sempre tutti e tre batterie contemporaneamente.**

**AVVERTENZA! Contattare il fornitore autorizzato in caso di domande sulle batterie del veicolo.**

**AVVERTENZA! Non sostituire le batterie, se il veicolo è occupato.**

**AVVERTENZA! Le batterie del Vostro veicolo dovranno essere controllate e sostituite dal commerciante autorizzato o da un assistente qualificato.**

## III. BATTERIE E RICARICA



**PROIBITO! Allontanare strumenti ed oggetti metallici dai terminali della batteria. Il contatto con strumenti metallici può provocare scosse elettriche.**

Potreste aver bisogno delle seguenti indicazioni per caricare le batterie:

- Set prese e cricco metrici/standard
- Chiave regolabile



**AVVERTENZA! Non sollevare pesi oltre la propria capacità fisica. Se necessario, richiedere assistenza prima di eseguire lo smontaggio del miniveicolo.**

**AVVERTENZA! Non tirare direttamente i cavi elettrici per staccarli dal veicolo. Afferrare sempre il connettore quando si scollegano i cavi, onde evitare danni.**

Potreste aver bisogno delle seguenti indicazioni per caricare le batterie:

1. Rimuovere il sedile sollevandolo verso l'alto e allontanandolo dal veicolo. Se si incontra resistenza durante la rimozione del sedile, disinnestare la leva di rotazione del sedile e ruotare il sedile avanti e indietro mentre si solleva il sedile.
2. Sollevare la scocca posteriore togliendo le due (2) viti che la fissano al telaio del veicolo e poi sollevare la scocca verso l'alto ed allontanarla dal veicolo. **Vedere figura 12.**
3. Sollevare la scocca del pacco batterie togliendo le quattro (4) viti che la fissano al telaio del veicolo e poi sollevare la scocca verso l'alto ed allontanarla dal veicolo. **Vedere figura 12.**
4. Scollegare le cinghie di fissaggio della batteria.
5. Scollegare i cavi delle batterie dai terminali portando indietro gli involucri dei terminali e svitando il dado dal bullone. **Vedere figura 14.**
6. Rimuovere le vecchie batterie dagli alloggiamenti.
7. Posizionare la batteria nuova nell'alloggiamento corrispondente seguendo lo schema di cablaggio mostrato nella **figura 15.**

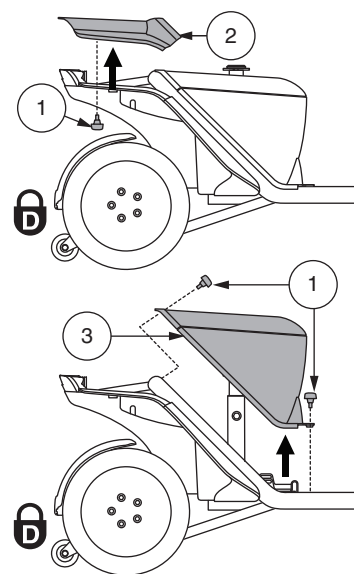
**NOTA: Utilizzare le cinghie in dotazione per fissare le batterie nei rispettivi alloggiamenti. Per la corretta procedura di installazione e fissaggio delle batterie fare riferimento alla figure 13 e 16.**

8. Su ogni batteria, collegare il cavo rosso al terminale della batteria positivo (+).
9. Su ogni batteria, collegare il cavo nero al terminale della batteria negativo (-).
10. Riposizionare gli involucri sui terminali della batteria.
11. Ricollegare la fascetta di fissaggio delle batterie.
12. Ricollegare la scocca delle batterie, la scocca posteriore e il sedile.

**NOTA: In caso di batteria danneggiata o fessurata, chiuderla immediatamente in un sacco di plastica. Contattare l'ente locale addetto allo smaltimento dei rifiuti o il commerciante autorizzato per le istruzioni sullo smaltimento e sul riciclo delle batterie.**

### CODICE DI IDENTIFICAZIONE

1. VITI
2. SCOCCA POSTERIORE
3. SCOCCA DELLA BATTERIA



**Figura 12. Rimozione/installazione della scocca della batteria**

# III. BATTERIE E RICARICA

## CODICE DI IDENTIFICAZIONE

1. INTERRUTTORE DI RETE PRINCIPALE
2. INVOLUCRI DEI TERMINALI DELLA BATTERIE
3. FASCETTA DI FISSAGGIO DELLE BATTERIE

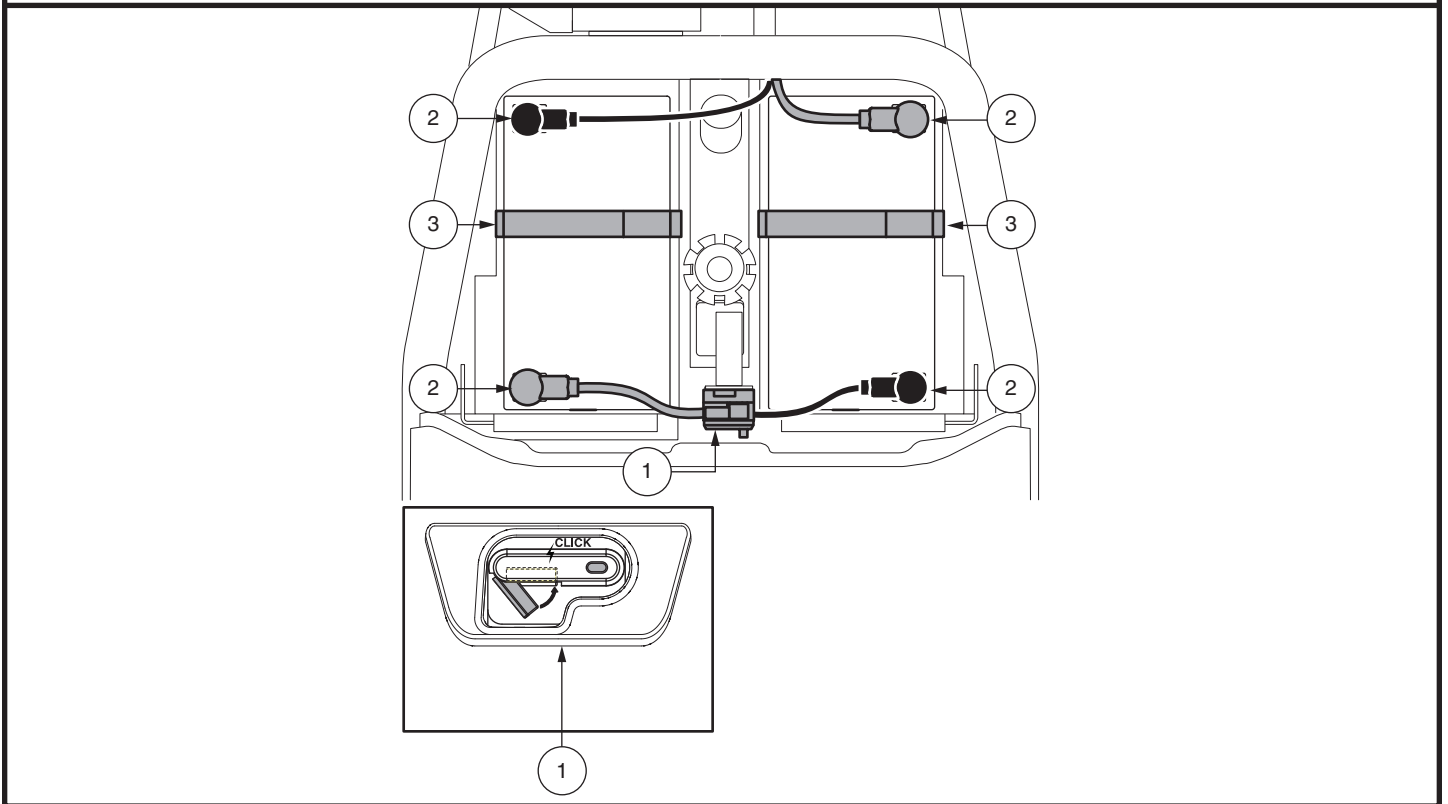


Figura 13. Rimozione della batteria/ installazione di terminali e connessioni

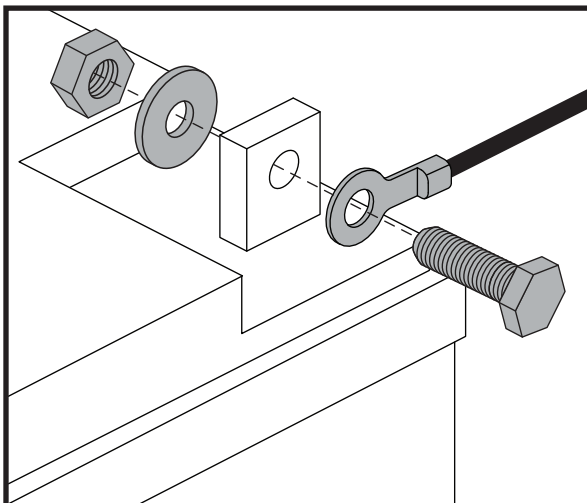


Figura 14. Bulloneria terminale batteria

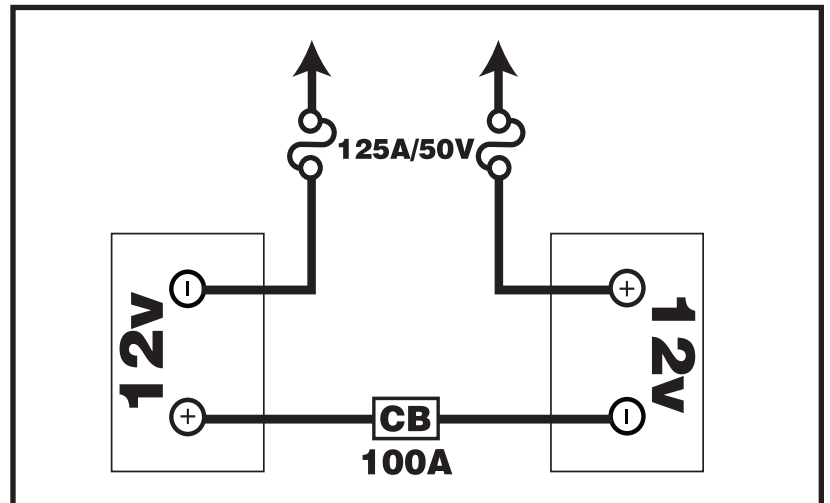


Figura 15. Diagramma di cablaggio della batteria

## III. BATTERIE E RICARICA

### Fissaggio delle batterie e predisposizione delle cinghie

1. Fissare le batterie nei rispettivi alloggiamenti utilizzando le cinghie fornite come illustrato.
2. Assicurarsi che la cinghia più corta si sovrapponga a quella più lunga.

**NOTA:** Prima di fissare le cinghie, assicurarsi che il D-ring sia posizionato come illustrato. Il D-ring deve essere posizionato a non più di 2,54 cm dal vano batteria, senza toccarlo.

3. Parti di cinghia in eccesso devono essere posizionate rivolte di fronte al sellino del veicolo o accanto ad esso.



**AVVERTENZA!** Le cinghie non devono essere mai posizionate sotto la batteria.

### CODICE DI IDENTIFICAZIONE

1. FISSAGGIO IN VELCRO
2. TERMINALE DELLA BATTERIA
3. CINGHIA CORTA
4. D-RING

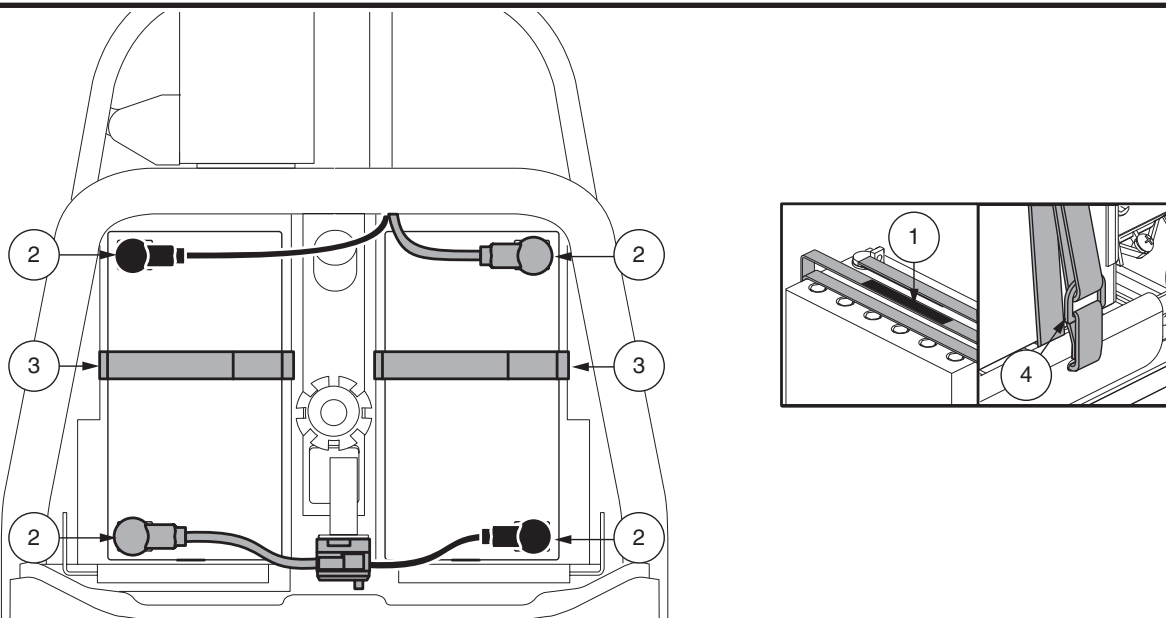


Figura 16. Cinghia della batteria

## IV. UTILIZZO

### PRIMA DI SALIRE SUL VEICOLO

- Le batterie sono completamente cariche? Vedere il paragrafo III. “Batterie e ricarica”.
- La leva di sblocco manuale è in modalità trazione (giù)? Non lasciare MAI il veicolo in modalità sblocco ruote manuale se non quando lo si spinge a mano.



**AVVERTENZA! Si consiglia di indossare sempre un casco di sicurezza approvato DOT durante l'uso del PMV. Come con qualsiasi tipo di veicolo, è responsabilità dell'utente contribuire alla propria sicurezza aderendo alle leggi federali, statali e locali applicabili, nonché alle leggi specificate specificamente per il funzionamento dei PMV. In caso contrario si potrebbero causare lesioni personali.**

### SALIRE SUL VEICOLO

1. Accertarsi che la chiave sia sfilata dall'apposito interruttore.



**AVVERTENZA! Non cercare mai di salire o scendere dal veicolo senza prima avere estratto la chiave dall'apposito interruttore. Ciò previene il movimento del veicolo in caso di contatto accidentale con la leva di controllo dell'acceleratore.**

2. Posizionarsi lateralmente al veicolo.
3. Sbloccare la leva di blocco del sedile e ruotare il sedile fino a quando è di fronte all'utente.
4. Accertarsi che il sedile sia bloccato in sede.
5. Posizionarsi comodamente e saldamente sul sedile.
6. Sbloccare la leva di blocco del sedile e ruotare il sedile fino a quando l'utente guarda in avanti.
7. Accertarsi che il sedile sia bloccato in sede.
8. Verificare che i piedi siano sicuri sul pianale.

### REGOLAZIONI E CONTROLLI PRIMA DELL'USO

- Il sedile è regolato alla giusta altezza? Vedere il paragrafo V. “Regolazioni di comodità”.
- Il sedile è correttamente e saldamente alloggiato?
- Il manubrio è impostato in modo confortevole e bloccato nella propria sede? Vedere il paragrafo V. “Regolazioni di comodità”.
- La chiave è completamente inserita nell'apposita sede e ruotata in senso orario in posizione “on”?
- Il clacson funziona correttamente?
- L'itinerario prescelto è libero da persone, animali e ostacoli?
- Si è pianificato un itinerario che eviti, per quanto possibile, terreno disagiata e pendenze?

### UTILIZZO DEL VEICOLO

**AVVERTENZA! Quanto segue può influire negativamente sulla sterzata e sulla stabilità del veicolo con conseguente perdita di controllo, ribaltamento e/o lesioni personali:**

- Tenere in mano o attaccare un guinzaglio per far passeggiare un animale.
- Portare passeggeri (compresi animali).
- Appendere oggetti al manubrio.
- Essere trainato o spinto da un altro veicolo a motore.



**AVVERTENZA! Rischio di ribaltamento! Evitare manovre brusche a velocità eccessiva. Si consiglia di impostare il regolatore di velocità al minimo fino alla completa conoscenza dei comandi e del funzionamento del veicolo.**

**AVVERTENZA! Lo spazio di frenata del veicolo è maggiore su un terreno in pendenza rispetto ad un terreno in piano.**

**AVVERTENZA! Tenere sempre le mani sul manubrio e i piedi sul pianale in ogni momento durante l'uso del veicolo. Questa posizione di guida offre il massimo controllo del veicolo.**

- Impostare il regolatore della velocità alla velocità desiderata.
- Spingere o tirare il lato corretto della leva di comando dell'acceleratore.

## IV. UTILIZZO

- Il freno di sosta elettromeccanico si disinnesta automaticamente ed il veicolo accelera dolcemente fino alla velocità preselezionata con il selettore apposito.
- Per sterzare a sinistra, tirare l'impugnatura sinistra del manubrio.
- Per sterzare a destra, tirare l'impugnatura destra del manubrio.
- Muovere il manubrio verso il centro per procedere dritto.
- Per fermarsi, rilasciare lentamente la leva di controllo dell'acceleratore. I freni elettronici si attivano automaticamente quando il veicolo si ferma.

**NOTA:** *La retromarcia del veicolo è più lenta della velocità in avanti preimpostata con il selettore apposito.*

### SCENDERE DAL VEICOLO

1. Arrestare completamente il veicolo.
2. Estrarre la chiave dall'apposito interruttore.



**AVVERTENZA! Non cercare mai di salire o scendere dal veicolo senza prima avere estratto la chiave dall'apposito interruttore. Ciò previene il movimento del veicolo in caso di contatto accidentale con la leva di controllo dell'acceleratore.**

3. Sbloccare la leva di blocco del sedile e ruotare il sedile fino a quando l'utente guarda il lato del veicolo.
4. Accertarsi che il sedile sia bloccato nel suo alloggiamento.
5. Uscire con attenzione dal sedile e scendere a lato del veicolo.
6. Si può lasciare il sedile rivolto verso il lato per facilitare la salita successiva sul veicolo.

### FUNZIONE TIMER DI SPEGNIMENTO

Lo veicolo è dotato di una funzione di timer di spegnimento automatico progettata per impedire che lo veicolo si muova se lasciato incustodito. Se per errore si lascia la chiave in posizione "on" ma non si utilizza lo veicolo per circa 20 minuti, il controller dello veicolo si spegne automaticamente. Anche se il controller è spento, l'alimentazione sarà comunque fornita al sistema elettrico dello veicolo.

**Se la funzione di timer di spegnimento si attiva, eseguire le seguenti operazioni per tornare al normale funzionamento:**

1. Estrarre la chiave dall'apposito interruttore.
2. Reinserire la chiave e accendere il veicolo.

# V. REGOLAZIONI DI COMODITÀ

## INCLINAZIONE DEL MANUBRIO

**AVVERTENZA!** Rimuovere la chiave dall'interruttore apposito prima di regolare il manubrio o il sedile. Non tentare mai di regolare il manubrio mentre lo veicolo è in movimento.



**AVVERTENZA!** Prima di usare lo veicolo, spingere e tirare il manubrio per accertarsi che il meccanismo di inclinazione del manubrio sia ben fissato. Controllare la manopola di regolazione del manubrio ed il meccanismo di inclinazione del manubrio per accertarsi che siano bloccati. Se il manubrio si muove, verificare che la manopola di regolazione del manubrio sia ben stretta.

Il veicolo è dotato di un timone orientabile regolabile.

1. Spremere la leva di regolazione del timone. Vedere figura 17.
2. Sposta il timone in una posizione comoda.
3. Rilasciare la leva di regolazione del timone.

**NOTA:** Per abbassare completamente il manubrio a scopo di smontaggio o trasporto, è necessario prima rimuovere il sedile. Vedere il paragrafo VI. "Smontaggio e montaggio."

**NOTA:** Per abbassare completamente il manubrio a scopo di smontaggio o trasporto, è necessario prima rimuovere il sedile.

## REGOLAZIONE DELLO SPECCHIETTO

**Per installare lo specchietto (vedere figura 18):**

1. Stabilire su quale lato installare lo specchietto e rimuovere lo spinotto di gomma dalla parte superiore dell'impugnatura del manubrio.
2. Inserire l'estremità filettata del porta-specchietto nell'apertura e ruotarla in senso orario fino in fondo.
3. Se necessario, ruotare il dado in senso orario per fissare lo specchietto.

**Per regolare lo specchietto:**

1. Posizionarsi in posizione di guida da seduti rivolti in avanti.
2. Regolare lo specchietto a sinistra, destra, verso l'alto o il basso in modo da avere una buona visuale posteriore.

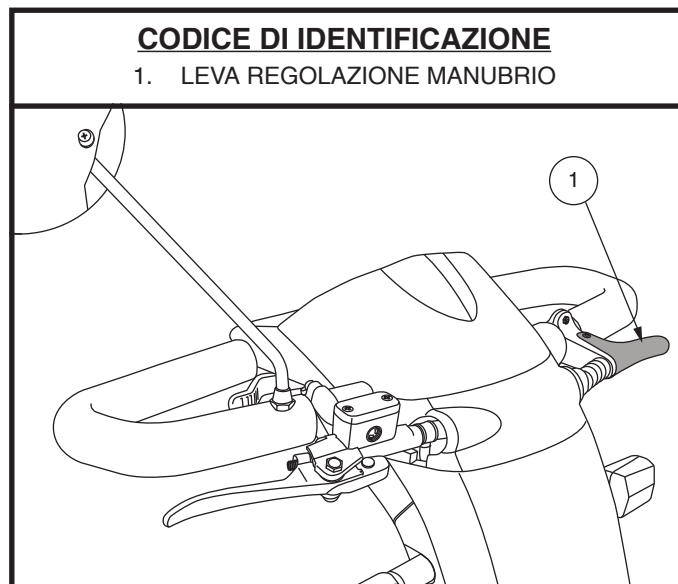


Figura 17. Leva Regolazione Manubrio

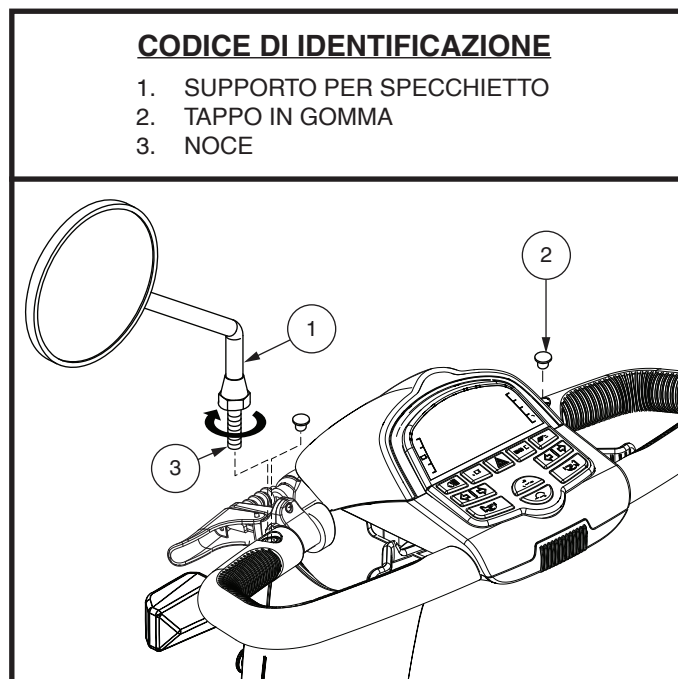


Figura 18. Installazione e posizionamento speculare



# V. REGOLAZIONI DI COMODITÀ

## REGOLAZIONE DELLO SCHIENALE



**AVVERTENZA! Non usare il veicolo con lo schienale in posizione reclinata.**

**AVVERTENZA! Durante la regolazione dell'inclinazione, mantenere sempre la schiena appoggiata contro lo schienale.**

Se il veicolo è dotato di uno schienale reclinabile, per regolare il sedile reclinabile del veicolo, osservare questi passaggi. **Vedere figura 19**

1. Con la schiena appoggiata allo schienale, sollevare la leva di regolazione del sedile e inclinarsi in avanti o all'indietro per regolare l'inclinazione dello schienale.
2. Rilasciare la leva di regolazione dello schienale quando il sedile è in posizione comoda per la guida.

## ROTAZIONE DEL SEDILE

La leva di rotazione del sedile può essere usata per bloccare il sedile in diverse posizioni.

1. Tirare verso l'esterno la leva di scorrimento del sedile. **Vedere figura 19.**
2. Ruotare il sedile nella posizione desiderata.
3. Rilasciare la leva per bloccare il sedile nella posizione desiderata.

## DISTANZA SEDILE-MANUBRIO

È possibile far scorrere il sedile in avanti o all'indietro per regolare la distanza tra il sedile ed il manubrio.

1. Tirare verso l'esterno la leva scorrimento sedile (situata sul lato inferiore sinistro del sedile). **Vedere figura 19.**
2. Mantenendo la leva in questa posizione, far scorrere il sedile in avanti o all'indietro.
3. Trovata la posizione desiderata, rilasciare la leva scorrimento sedile; il sedile rimane nella posizione scelta.

## REGOLAZIONE INCLINAZIONE BRACCIOLO

L'inclinazione del bracciolo dello veicolo è regolabile verso il basso o verso l'alto ruotando regolazione del bracciolo. **Vedere figura 19.** Ruotare la regolazione del bracciolo verso sinistra per abbassare l'angolazione del bracciolo o verso destra per aumentare l'angolo del bracciolo.

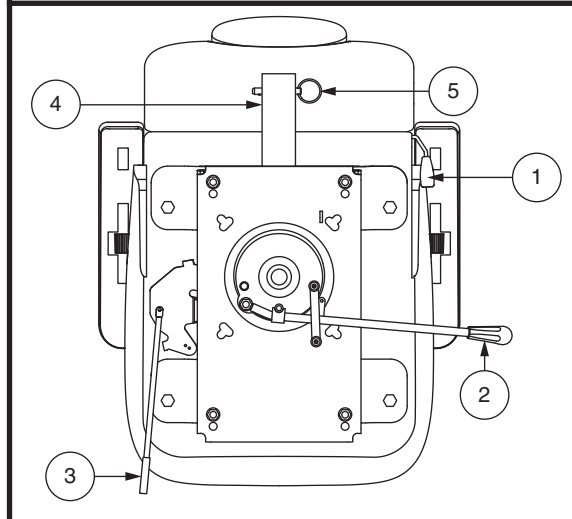
**NOTA:** *L'Utente può anche ribaltare i braccioli per salire e scendere più comodamente dallo veicolo.*

## STAFFA ACCESSORIA

La staffa accessoria montata posteriormente consente di collegare un accessorio personale come un cestino, un porta-deambulatore o una bombola di ossigeno alla parte posteriore dello veicolo. Utilizzare il perno di fermo per fissare saldamente l'oggetto alla staffa accessoria. **Vedere figura 19.** Per dettagli rivolgersi al fornitore autorizzato.

### CODICE DI IDENTIFICAZIONE

1. LEVA INCLINAZIONE SCHIENALE
2. LEVA ROTAZIONE DEL SEDILE
3. LEVA SCORRIMENTO SEDILE
4. STAFFA ACCESSORIA
5. PERNO DI BLOCCO



**Figura 19. Regolazioni del sedile**

## V. REGOLAZIONI DI COMODITÀ

### REGOLAZIONE DELL'ALTEZZA DEL SEDILE

È possibile posizionare il sedile ad altezze differenti. Vedere figura 20.

1. Rimuovere il sedile e la scocca posteriore.
2. Estrarre il bullone di regolazione dell'altezza del sedile.
3. Sollevare o abbassare il piantone del sedile superiore all'altezza desiderata per la seduta.
4. Mantenendo il piantone del sedile superiore a quell'altezza, allineare i fori di posizionamento del piantone superiore con quelli del piantone inferiore.
5. Inserire il bullone di regolazione dell'altezza del sedile attraverso i fori dei piantoni superiore e inferiore del sedile.
6. Reinstallare il dado sul bullone di regolazione dell'altezza del sedile e stringere.
7. Riposizionare il sedile e la scocca posteriore.

### CINTURE DI SICUREZZA (OPZIONALE)

La seduta del veicolo può essere dotata di cinture di sicurezza regolabili. La cintura di sicurezza è stata progettata per garantire un maggiore supporto all'utente ed evitare che scivoli in avanti o indietro sulla seduta. La cintura di posizionamento non è concepita come dispositivo di contenimento.

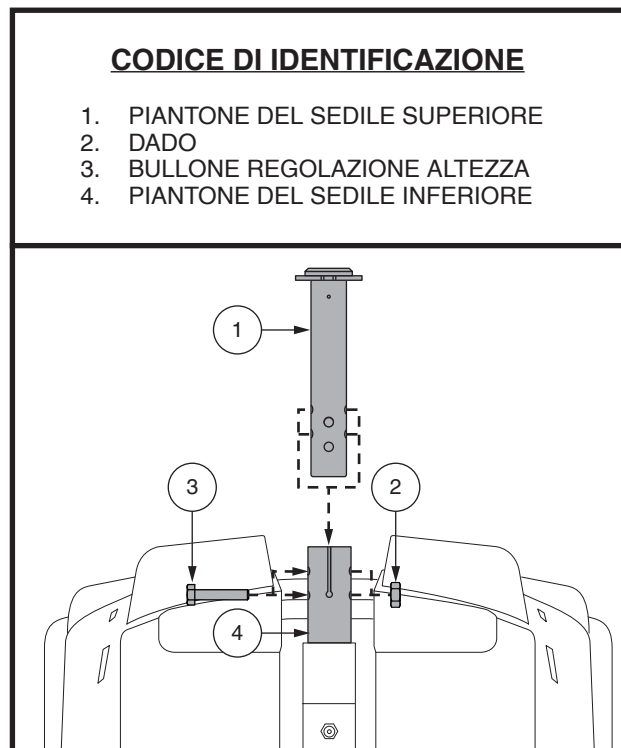


Figura 20. Regolazione altezza sedile



**AVVERTENZA!** La cintura di posizionamento non è progettata per essere usata come la cintura di sicurezza di un veicolo a motore. Inoltre il veicolo non è idoneo per essere utilizzato come sedile in un veicolo. Chiunque viaggi in un veicolo deve essere legato correttamente con la cintura ai sedili approvati dal produttore del veicolo stesso.

**AVVERTENZA!** La cintura di posizionamento deve essere sempre ben fissata. Evitare che rimanga pendente o venga trascinata per terra in quanto potrebbe impigliarsi.

### Montaggio cinture di sicurezza (se richiesto):

1. Sollevare la seduta dal veicolo.
2. Posizionare la seduta a testa in giù per poter lavorare sulla base della seduta. Vedere figura 21.
3. Svitare i bulloni nella parte posteriore della seduta.
4. Infilare le apposite estremità delle cinture di sicurezza nei bulloni posteriori e reinsertare i bulloni e la cintura sul sedile.
5. Stringere i bulloni.

## V. REGOLAZIONI DI COMODITÀ

### Cintura di sicurezza con aggancio metallico

#### Per regolare la comodità delle cinture di sicurezza:

1. Inserire il gancio metallico del lato destro della cintura nella chiusura di plastica al lato opposto spingendo fino a sentire un “click” Vedere figura 19.
2. Tirare la parte destra della cinta per verificarne l’effettiva chiusura e bloccaggio, senza stringerla troppo.

#### Per rilasciare la cintura di posizionamento:

1. Premere il meccanismo a pulsante sull’alloggiamento di plastica.

**OBBLIGATORIO!** Verificare il corretto montaggio delle cinture di sicurezza sul veicolo e che siano regolate comodamente prima di ogni utilizzo.



**OBBLIGATORIO!** Prima di ogni utilizzo del veicolo, controllare che la cintura di sicurezza non presenti componenti allentate o danni, tra cui strappi, segni di usura, parti metalliche piegate, o meccanismi di chiusura danneggiati, sporchi o rotti. In caso di problemi, contattare il fornitore autorizzato per la manutenzione e riparazione.

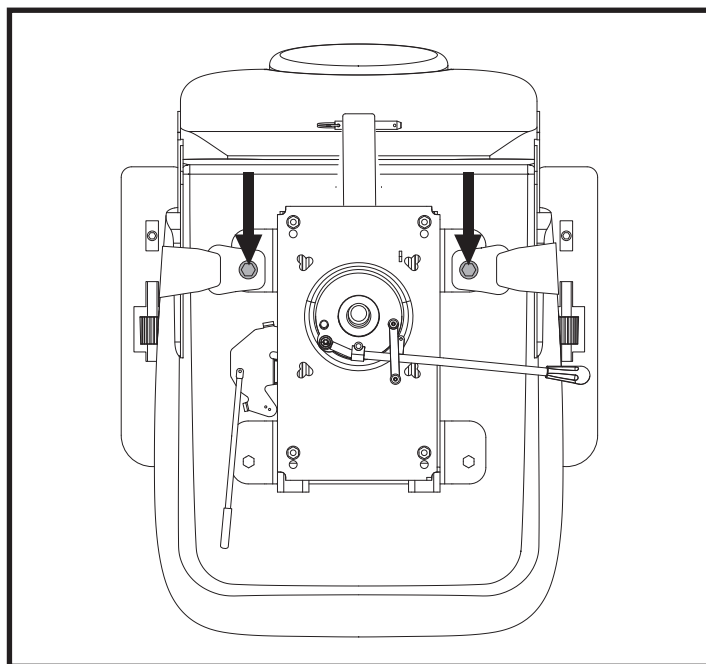


Figura 21. Bulloni per cinture di sicurezza

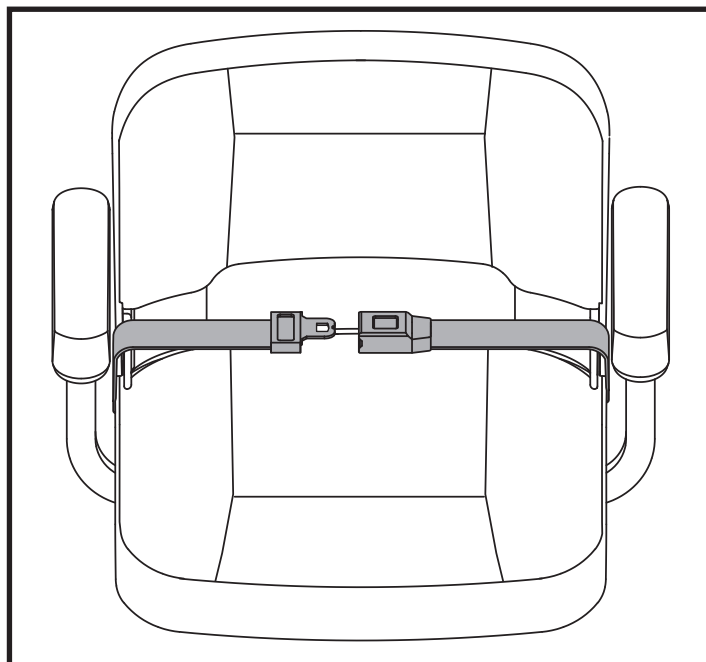


Figure 22. Cinture di sicurezza–Cintura di sicurezza con aggancio metallico

# VI. SMONTAGGIO E MONTAGGIO

## SMONTAGGIO

È possibile smontare il veicolo in diversi pezzi: sedile, base, batterie e scocca della batteria. **Vedere figura 20.** Per montare o smontare il veicolo non sono necessari arnesi particolari, tuttavia è opportuno ricordare che le parti smontate del veicolo richiedono più spazio rispetto a quando sono montate. Smontare o montare sempre il veicolo su una superficie uniforme e asciutta con spazio sufficiente per poter lavorare e muoversi—circa 1,5 metri in tutte le direzioni. Ricordare che alcune componenti del veicolo sono pesanti e può essere necessaria assistenza per sollevarle.



**AVVERTENZA! Non sollevare pesi oltre la propria capacità fisica. Se necessario, richiedere assistenza prima di eseguire lo smontaggio del veicolo.**

**AVVERTENZA! Non sollevare il sedile o veicolo dei braccioli. Questi potrebbero infatti ruotare liberamente e far perdere il controllo del sedile, provocando lesioni personali o danni alla carrozzina.**

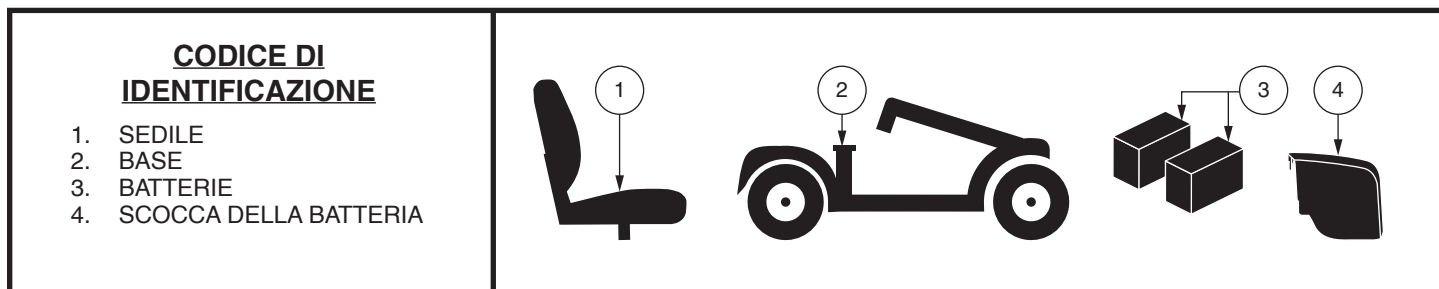


Figura 23. Veicolo Smontato

## SMONTAGGIO

1. Rimuovere il sedile sollevandolo verso l'alto e togliendolo dal veicolo. In caso di difficoltà nella rimozione del sedile, disattivare la leva di rotazione del sedile e girare il sedile avanti e indietro mentre lo si solleva.
2. Rimuovere la scocca delle batterie dal veicolo. **Vedere figura 12.**
3. Scollegare la fascetta di fissaggio delle batterie.
4. Scollegare i cavi delle batterie dai terminali portando indietro gli involucri dei terminali e svitando il dado dal bullone. **Vedere figura 13 e 14.**
5. Rimuovere le batterie dagli alloggiamenti.

## MONTAGGIO

1. Reinstallare le batterie negli alloggiamenti.
2. Collegare i cavi della batteria. **Vedere figura 13 e 14.**
3. Fissare le fascette di fissaggio delle batterie.
4. Reinstallare la scocca della batteria.
5. Reinstallare il sedile e ruotarlo nel suo alloggiamento.

## VII. RISOLUZIONE DEI PROBLEMI

Tutti i dispositivi elettromeccanici possono presentare problemi occasionali. Tuttavia la maggior parte dei problemi riscontrati può essere solitamente risolta con un pò di riflessione e di buon senso. Molti problemi si verificano perchè le batterie non sono completamente cariche oppure, essendo usurate, non mantengono più la carica.

### CODICI DI ERRORE DIAGNOSTICO

I codici acustici di diagnostica dello veicolo sono progettati per consentire una risoluzione semplice e rapida delle problematiche. Un codice di errore diagnostico verrà comunicato nel caso in cui si sviluppi una delle condizioni elencate di seguito. A seconda della fonte dell'errore, il tuo veicolo comunicherà con uno dei seguenti metodi di codifica:

1. Sul display LCD verranno visualizzati un codice di errore diagnostico e un messaggio di errore (**Vedere figura 24**), **O**
2. Un codice bip identificherà la condizione, metterà in pausa, quindi ripeterà il codice bip. Il codice bip continuerà ad avvisarti in questo modo fino allo spegnimento del veicolo.



Figura 24. Visualizzazione del codice di errore

**NOTA:** Il veicolo non funziona fino a quando non si risolve la condizione del codice di errore e l'ausilio sia stato spento e poi riacceso.

CODICE DI ERRORE	CONDIZIONE	SOLUZIONE	MESSAGGIO ERRORE
2	Bassa tensione, è necessario ricaricare immediatamente le batterie	Caricare le batterie appena possibile.	BAT Sc
3	Sovra-tensione	Scollegare il caricatore e/o portare la chiave su off, quindi nuovamente su on.	BAT AV
4	Sovra-corrente	Spegnere il veicolo per alcuni minuti, poi riaccendere il veicolo.	EccCo
5	Errore freno stazionamento	Estrarre la chiave dall'apposito interruttore, spingere la leva di sblocco ruote manuale in posizione di guida, quindi riattivare il veicolo.	FRE St
6	La leva dell'acceleratore non è in posizione centrale all'avvio	Riportare la leva dell'acceleratore in posizione centrale, spegnere il veicolo, quindi riaccendere il veicolo.	POT NC
7	La leva dell'acceleratore è rotta o guasta	Contattare il proprio commerciante autorizzato per assistenza.	POT OI
8	Errore motore	Contattare il proprio commerciante autorizzato per assistenza.	MOTHS
9	Altri errori	Contattare il proprio commerciante autorizzato per assistenza.	OTRO

Figura 25. Modelli con pannello di controllo LCD

## VII. RISOLUZIONE DEI PROBLEMI

### **Tutte le funzionalità del veicolo sembrano “morte”**

- Verificare che la chiave sia in posizione “on”.
- Controllare che le batterie siano completamente cariche.
- Premere il pulsante di reset dell'interruttore principale. Vedere il paragrafo II. “Il Tuo Veicolo”.
- Assicurarsi che i collegamenti delle batterie siano ben saldi.
- Verificare che la funzione di timer di spegnimento non sia stata attivata. Vedere il paragrafo V. “Utilizzo”.

### **Perchè il veicolo non si muove quando premo la leva dell'acceleratore?**

- Quando la leva di sblocco ruote manuale è spinta in avanti, i freni sono disattivati e l'alimentazione al motore/differenziale è interrotta.
- Tirare indietro la leva di sblocco ruote manuale, spegnere il veicolo e quindi riaccenderlo per tornare al normale funzionamento.

### **L'interruttore di rete principale scatta ripetutamente**

- Se l'interruttore principale scatta ripetutamente consultare il proprio fornitore autorizzato per assistenza.
- Caricare le batterie del veicolo più frequentemente. Vedere il paragrafo III. “Batterie e ricarica”.
- Se il problema persiste, fare eseguire un controllo della carica delle batterie del veicolo dal fornitore autorizzato.
- È anche possibile eseguire da soli il test di carica. Gli strumenti per il test di carica della batteria sono disponibili nei negozi specializzati per automobili. Seguire le indicazioni fornite con lo strumento di test di carica.
- Vedere il paragrafo III. “Batterie e ricarica” o “Foglio delle specifiche tecniche” per le informazioni sul tipo di batteria del veicolo.

### **L'indicatore dello stato della batteria scende e il motore fa fatica quando si preme la leva di controllo dell'acceleratore**

- Ricaricare completamente le batterie del veicolo. Vedere il paragrafo III. “Batterie e ricarica”.
- Far eseguire un test di carica di ciascuna batteria dal fornitore.
- Far riferimento al punto precedente sulla risoluzione dei guasti per eseguire il test di carica delle batterie.

In caso di problemi del veicolo irrisolvibili, contattare il fornitore autorizzato per informazioni, manutenzione e assistenza.

## VIII. CURA E MANUTENZIONE

Il veicolo richiede cura e manutenzione minime. Nel caso in cui l'utente non si senta in grado di eseguire le operazioni di manutenzione elencate di seguito, può programmare la verifica e la manutenzione con il proprio commerciante autorizzato. Le voci di seguito elencate richiedono verifica e/o cura e manutenzione periodiche.

### PRESSIONE DELLE GOMME

- Se il veicolo è dotato di ruote pneumatiche, verificare che i pneumatici siano gonfiati secondo il valore in psi/bar/kPa indicato su ciascun pneumatico.



**AVVERTENZA! È importante rispettare sempre il valore della pressione dell'aria in bar/psi/kPa indicato sul pneumatico. Non gonfiare i pneumatici troppo o troppo poco. La pressione bassa può comportare la perdita del controllo e i pneumatici troppo gonfi possono scoppiare. Il mancato mantenimento del valore della pressione dell'aria in psi/bar/kPa indicato sui pneumatici può causare il guasto del pneumatico e/o della ruota.**

- Ispezionare regolarmente i pneumatici del veicolo per segni di usura.

### SUPERFICI ESTERNE

L'occasionale applicazione di un balsamo per plastica o gomma può essere vantaggiosa per paraurti, gomme e bordo.



**AVVERTENZA! Non usare il balsamo per gomma o plastica sul sedile del veicolo o sul battistrada. Possono diventare pericolosamente scivolosi.**

### PULIZIA E DISINFEZIONE

- Usare un panno umido e un detergente neutro e non abrasivo per pulire le parti di plastica e metallo del veicolo. Evitare l'uso di prodotti che possono graffiare la superficie del veicolo.
- Se necessario, pulire l'ausilio con un disinfettante approvato. Verificare che il disinfettante sia sicuro per l'uso prima dell'applicazione.



**AVVERTENZA! Seguire tutte le istruzioni di sicurezza per l'uso idoneo del disinfettante prima di applicarlo all'ausilio. La mancata osservanza può causare un deterioramento prematuro dell'imbottitura e/o delle vernici del veicolo.**

### CONNETTORI TERMINALI BATTERIE

- Accertarsi che i connettori siano ben saldi e privi di corrosione.
- Le batterie devono essere posizionate in piano negli appositi alloggiamenti.
- I terminali delle batterie devono essere posizionati secondo quanto indicato nello schema di cablaggio delle batterie. Vedere Sez. III "Batterie e Ricarica".

### CABLAGGIO

- Controllare regolarmente tutti i collegamenti elettrici.
- Controllare regolarmente gli isolamenti elettrici per usura o danni, compreso il cavo di alimentazione del caricabatterie.
- Fare eseguire le riparazioni o le sostituzioni di qualsiasi connettore danneggiato, collegamento o isolamento dal proprio fornitore autorizzato prima di riutilizzare il veicolo.



**PROIBITO! Anche se il veicolo ha superato i test richiesti, tenere le connessioni elettriche lontane da esposizione diretta all'acqua o corpi liquidi e incontinenze. Controllare con una certa frequenza le componenti elettriche per eventuali segni di corrosione e conseguenti sostituzioni dove necessario.**



**AVVERTENZA! Non tirare direttamente i cavi elettrici per staccarli dal veicolo. Afferrare sempre il connettore quando si scollegano i cavi, onde evitare danni.**

## VIII. CURA E MANUTENZIONE

### SOSTITUZIONE DELLE RUOTE

Se il veicolo è dotato di ruote pneumatiche e una ruota è sgonfia, è possibile sostituire la camera d'aria. Contattare il commerciante per informazioni relative alla sostituzione delle ruote del Vostro veicolo.

**AVVERTENZA! Le ruote del veicolo devono essere mantenute/sostituite esclusivamente da un tecnico qualificato.**

**AVVERTENZA!** Sgonfiare completamente la camera d'aria prima di estrarre il cerchione o prima di provare a ripararla.



**AVVERTENZA!** Accertarsi che la chiave sia stata rimossa dall'interruttore e che il veicolo non sia in modalità di sblocco ruote prima di eseguire questa procedura.

**AVVERTENZA!** Per cambiare una ruota pneumatica, sgonfiare **COMPLETAMENTE** il pneumatico prima di rimuovere la ruota per evitare che esploda.

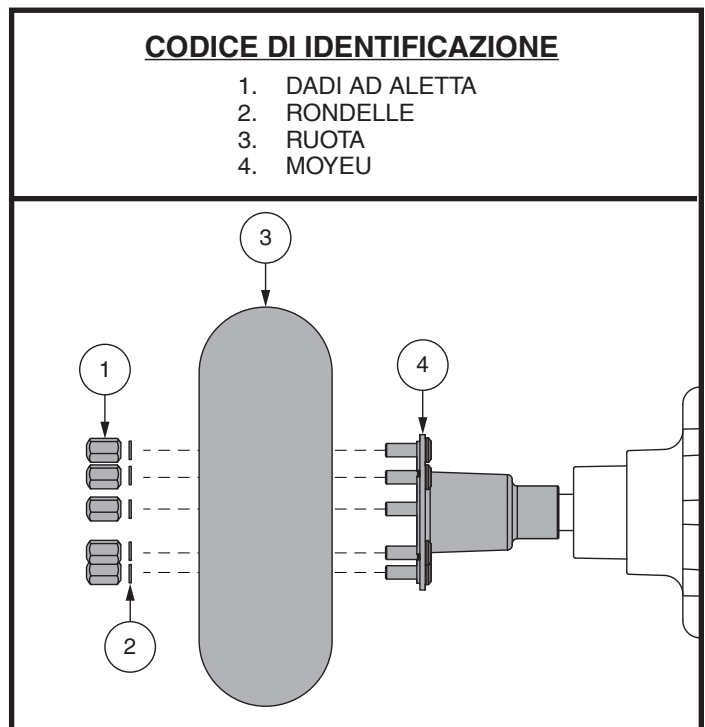


Figura 26. Ruota motrice smontata

**In caso di necessità di sostituzione dei pneumatici, seguire attentamente le seguenti indicazioni:**

1. Rimuovere la chiave di accensione dall'interruttore e verificare che il veicolo non sia in modalità di sblocco ruote.
2. Sollevare il lato del veicolo del quale si deve rimuovere il pneumatico. Posizionare dei blocchi di legno sotto il telaio per sollevare il veicolo.
3. Rimuovere i dadi ad aletta e rondelle. **Vedere figura 26.**
4. Inserire la nuova ruota sull' mozzo della ruota.
5. Avvitare insieme i cerchi.
6. Inserire la nuova ruota sull'asse.
7. Reinstallare i dadi ad aletta e rondelle e verificare che siano stretti in modo adeguato.



**AVVERTENZA! Assicurarsi che la chiave dell'assale sia installata correttamente nell'apposito alloggiamento quando si monta la ruota. Se non è installata saldamente, l'impianto frenante è disinserito e ciò può causare lesioni personali e/o provocare danni al prodotto.**

8. Gonfiare i pneumatici secondo il valore in psi/bar/kPa indicato su ciascun pneumatico.
9. Rimuovere blocchi di legno da sotto il veicolo.

### CONTROLLI QUOTIDIANI

- Con il sistema è spento, controllare la valvola a farfalla. Assicurarsi che non sia piegato o danneggiato e che ritorni in posizione neutra non appena viene rilasciato. Limitarsi ad ispezionarlo. Non tentare di sistemarlo o ripararlo. In caso di problemi consultare il commerciante autorizzato.
- Ispezionare visivamente le cavo timone. Assicurarsi che non vi siano fratture e cavi scoperti. In caso di problemi consultare il commerciante autorizzato.
- Verificare la presenza di parti sgonfie su gomme solide. Le parti sgonfie possono avere un effetto negativo sulla stabilità.
- Controllare le sedute, i braccioli e le pedane, per verificare l'assenza di componenti allentati, di punti deboli o danni. In caso di problemi consultare il proprio commerciante autorizzato.
- Controllare i freni. Questo test deve essere eseguito su una superficie piana con almeno un metro di spazio libero in tutte le direzioni attorno al veicolo.



# VIII. CURA E MANUTENZIONE

## Controllo dei freni:

1. Accendere l'alimentazione e abbassare il livello di velocità dello veicolo di viaggio.
2. Dopo un secondo, controllare l'indicatore di carica della batteria. Assicurarsi che rimanga acceso.
3. Tirare il valvola a farfalla in avanti, lentamente, fino ad avvertire lo scatto dei freni elettrici. Rilasciare immediatamente la pressione sul valvola a farfalla. L'innesco di ciascun freno elettrico deve essere avvertibile entro pochi secondi dall'azionamento del valvola a farfalla. Ripetere il controllo tirando il farfalla nella direzione opposta.

## CONTROLLI SETTIMANALI

- Scollegare e ispezionare la centralina dal retro della base. Verificare l'assenza di corrosione. Contattare il commerciante autorizzato se necessario.
- Controllare la pressione dei pneumatici. Se un pneumatico non tiene l'aria, contattare il commerciante autorizzato per la sostituzione della camera d'aria.

## CONTROLLI MENSILI

- Controllare che le rotelle anti-ribaltamento non struscino a terra durante l'utilizzo della veicolo.
- Controllare una eventuale eccessiva usura delle rotelle anti-ribaltamento. Se necessario, sostituirle.
- Controllare l'usura degli pneumatici delle ruote motrici. Contattare il commerciante veicolo per la riparazione.
- Mantenere la veicolo pulita e rimuovere i corpi estranei, come accumuli di fango, sporcizia, capelli, residui alimentari o liquidi e quant'altro.

## CONTROLLI ANNUALI

Portare la veicolo presso il commerciante autorizzato per la manutenzione annuale. Ciò garantisce che la veicolo funzioni correttamente ed aiuta a prevenire complicazioni future.

## SCOCHE IN PLASTICA ABS

Se la vostra veicolo ha la scocca **finita lucida**, sulla scocca è stato applicato uno spray di rivestimento sigillante. Potete applicare un leggero strato di cera da auto per mantenere la lucidità. Se la vostra veicolo ha la scocca **finita satinata**, utilizzare **ESCLUSIVAMENTE** prodotti specifici per la pittura satinata. Non utilizzare cera, spray, ArmorAll®, o altro prodotto per pittura lucida.



**AVVERTENZA! Scegliete con attenzione il prodotto corretto per proteggere le finiture della scocca della vostra carrozzina. Sulle scocche satinata applicare ESCLUSIVAMENTE il prodotto idoneo per scocche con finiture satinata. Una mancata attenzione potrebbe comportare danni alla finitura satinata della scocca.**

## SUPPORTI ASSE E GRUPPO MOTORE/DIFFERENZIALE

Questi elementi sono prelubrificati, sigillati e non richiedono alcuna lubrificazione successiva.

## SPAZZOLE MOTORE

Le spazzole motore sono alloggiato all'interno del gruppo motore/differenziale. Devono essere periodicamente ispezionate per usura dal commerciante autorizzato.

## CONSOLE, CARICABATTERIE E COMPONENTI ELETTRONICI POSTERIORI

- Mantenere queste aree libere da umidità.
- Lasciare asciugare completamente queste aree se sono state esposte a umidità prima di usare nuovamente il veicolo.

## VIII. CURA E MANUTENZIONE

### SOSTITUZIONE FUSIBILI

#### Per controllare un fusibile:

1. Rimuovere il fusibile estraendolo dal suo alloggiamento.
2. Esaminare il fusibile per accertarsi che sia bruciato.

Vedere figura 27.

3. Inserire un nuovo fusibile della stessa frequenza.



**AVVERTENZA!** La frequenza del fusibile di ricambio deve corrispondere esattamente a quella del vecchio. La mancata osservanza di questa direttiva può causare danni al sistema elettrico.

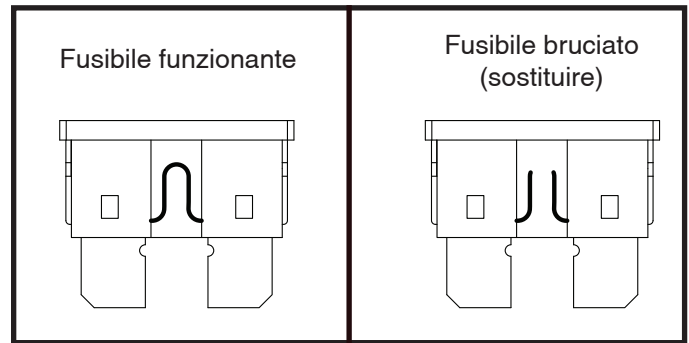


Figura 27. Sostituzione del fusibile

### SOSTITUZIONE DEL DADO DI BLOCCO IN NYLON

Tutte le guarnizioni dei dadi di sicurezza rimosse durante lo smontaggio o il controllo del veicolo dovranno essere sostituite con nuove guarnizioni. Le guarnizioni dei dadi di sicurezza non dovranno essere riutilizzate in quanto potrebbero causare danni e comportare un utilizzo meno sicuro del mezzo. Le guarnizioni dei dadi di sicurezza sono in vendita nei negozi di ferramenta o presso i Vostri Rivenditori autorizzati.

### CONSERVAZIONE DEL VEICOLO

- Caricare completamente le batterie prima del rimessaggio.
- Scollegare le batterie dal veicolo.
- Conservare il veicolo in un ambiente caldo e asciutto.
- Evitare di conservare il veicolo in luoghi dove può essere esposto a temperature estreme.
- Sebbene la veicolo sia in grado di resistere a temperature di immagazzinamento a breve termine comprese tra -40°C e 65°C, si raccomanda che le temperature di immagazzinamento a lungo termine siano comprese tra -25°C e 50°C. Le condizioni di conservazione ideali vanno da 20°C a 21°C ove possibile, ma non sempre è possibile a causa dei diversi climi e ambienti.



**AVVERTENZA!** Proteggere sempre le batterie dal congelamento e non caricare mai una batteria congelata. Ciò danneggia la batteria.

Le batterie scaricate a fondo regolarmente e caricate di rado, conservate a temperature estreme, o conservate senza effettuare ricariche complete, possono essere danneggiate in maniera permanente, con conseguente inaffidabilità e limitata durabilità. Si raccomanda di caricare le batterie periodicamente in caso di rimessaggio prolungato per garantire prestazioni adeguate.

In caso di rimessaggio prolungato, è consigliabile posizionare delle tavole sotto il telaio del veicolo per sollevarlo da terra. Ciò libera i pneumatici dal peso e riduce la possibilità di formazione di punti piatti nelle aree di contatto dei pneumatici con il suolo.

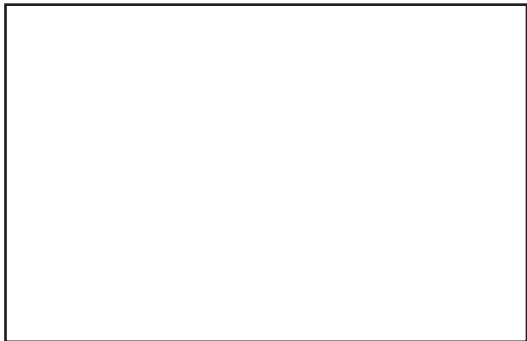
### SMALTIMENTO DEL VEICOLO

Il veicolo deve essere smaltito in conformità con quanto previsto dalle leggi e dalle normative locali e nazionali in vigore. Contattare l'ente locale per lo smaltimento dei rifiuti oppure il commerciante autorizzato per le informazioni sul corretto smaltimento dei materiali di imballo del veicolo, delle componenti metalliche del telaio, delle componenti di plastica, della parte elettronica, delle batterie, neoprene, silicone, e materiali di poliuretano.



**AVVERTENZA!** I sacchetti di plastica rappresentano un pericolo di soffocamento. Smaltire correttamente e non permettere ai bambini di giocare con i sacchetti di plastica.





Serial #