



MONTAGE



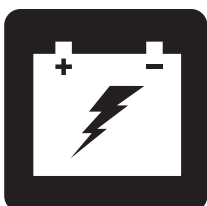
GEBRUIK



INTELBAARHEID



ONDERHOUD



ACCU'S EN HET LADEN

BAJA[®] MOBILITY BA140

GEBRUIKERSHANDLEIDING

VEILIGHEIDSVOORSCHRIFTEN



WAARSCHUWING! Het eerste afstellen van deze voertuig en het uitvoeren van alle in deze handleiding gegeven procedures dient door een goedgekeurde leverancier of een bevoegde monteur te geschieden.

De onderstaande symbolen worden in deze gebruikershandleiding en op de voertuig gebruikt om waarschuwingen en belangrijke informatie aan te geven. Het is zeer belangrijk dat u ze leest en volledig begrijpt.



WAARSCHUWING! Geeft een mogelijke gevaarlijke conditie/situatie aan. Het niet opvolgen van aangewezen procedures kunnen hierdoor persoonlijke verwondingen, beschadiging van onderdelen, of slechte werking tot gevolg hebben. Op het product zelf wordt deze afbeelding weergegeven als een zwart symbool op een gele driehoek met een zwarte rand.



VERPLICHT! Deze acties moeten worden uitgevoerd zoals aangegeven. Het niet uitvoeren van deze verplichte handelingen kunnen persoonlijk letsel en/of schade aan apparatuur veroorzaken. Op het product wordt deze afbeelding weergegeven als een wit symbool op een blauwe stip met een wit kader.



VERBODEN! Deze handelingen zijn verboden. Deze acties mogen niet worden uitgevoerd op welk moment of in welke omstandigheden dan ook. Het uitvoeren van een verboden handeling kan persoonlijk letsel en/of materiële schade veroorzaken. Op het product wordt deze afbeelding weergegeven als een zwart symbool met een rode cirkel en een rode schuine streep.

LET OP: Zorg ervoor dat u het modelnummer van uw voertuig weet. Dit nummer bevindt zich op het blad met de productspecificaties in uw eigenarenpakket. In deze gebruikershandleiding worden kenmerken van elke voertuig aangegeven per modelnummer (zie linkerkolom in de bovenstaande tabel). Aan de hand van het modelnummer van uw voertuig kunt u bepalen welke unieke kenmerken elk model bezit

BEOOGD GEBRUIK

Het beoogde gebruik van dit Pride Mobility Products-apparaat is om mobiliteitshulp te bieden aan personen met een mobiliteitsbeperking die in staat zijn om een gemotoriseerd mobiliteitsvoertuig te besturen in een binnen-/buitenomgeving.

MET BETREKKING TOT APPARATEN VOORGESCHREVEN GEBRUIK

Onze mobiliteitsproducten en hun onderdelen zijn zowel in de detailhandel ("over-the-counter") als op recept verkrijgbaar. Indien voorgeschreven is de volgende verklaring van toepassing.



PAS OP! Onder de federale wetgeving mag dit apparaat uitsluitend verkocht worden door of op voorschrift van een arts of ander bevoegd personeel met een wettelijke licentie, van de staat (uitsluitend in de VS) of de regio waar dit personeel werkzaam is, om dit apparaat te gebruiken of voor te schrijven.

OPMERKING: Deze gebruikershandleiding is samengesteld uit de laatste specificaties en product informatie op het moment van publicatie. Wij behouden ons het recht voor om wijzigingen aan te brengen als die noodig worden. Eventuele wijzigingen aan onze producten kunnen geringe verschillen veroorzaken tussen de illustraties en de verklaringen in deze handleiding en het product dat u heeft aangeschaft. De laatste/huidige versie van deze handleiding is beschikbaar op onze website.

LET OP: Dit product voldoet aan richtlijnen en vereisten van WEEE, RoHS en REACH.

LET OP: Dit product voldoet aan IPX4 classificatie (IEC 60529).

LET OP: Deze voertuig en de bijbehorende onderdelen zijn niet vervaardigd met natuurlijke rubberlatex. Raadpleeg de fabrikant met betrekking tot eventuele onderdelen en/of accessoires.

LET OP: Dit product is geen medisch apparaat en is niet bedoeld om te helpen, te behandelen, te diagnosticeren of te verlichten een medische aandoening of handicap.

INHOUD

NL

VEILIGHEIDSVOORSCHRIFTEN	2
I. VEILIGHEID	4
II. UW VOERTUIG	6
III. ACCU'S EN HET LADEN	13
IV. GEBRUIK	18
V. AANPASSINGEN	20
VI. DEMONTAGE EN MONTAGE	24
VII. PROBLEEMOPLOSSING	26
VIII. VERZORGING EN ONDERHOUD	28

I. VEILIGHEID

VEILIGHEIDSSYMBOLEN

De symbolen hieronder zijn gebruikt op de voertuig om waarschuwingen, verplichte handelingen, en verboden handelingen aan te geven. Het is van belangrijk dat u deze leest en volkomen begrijpt.

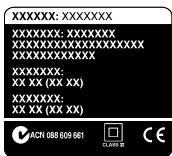
LET OP: Er staan nog meer waarschuwingen en aanwijzingen in de veiligheidsgids voor consumenten die met uw voertuig wordt geleverd. Zorg ervoor dat u op de hoogte bent van alle waarschuwingen en veiligheidsinformatie in de veiligheidsgids voor consumenten en raadpleeg deze informatiebron regelmatig.



Lees en volg de informatie in de gebruikers handleiding.



Voertuig informatie etiket



Laad de accu altijd volledig op voor gebruik.

Verwijder altijd de sleutel uit een onbemande voertuig.



Geeft bevestigings-punten van de voertuig ZONDER GEBRUIKER aan.



Deze voertuig is niet conform ISO 7176-19 aangaande het transport van een bemande voertuig in een motorvoertuig.



Gefabriceerd in

ALGEMEEN



VERPLICHT! Gebruik uw nieuwe voertuig niet voor de eerste keer zonder deze gebruikershandleiding en de consumentenveiligheidsgids volledig te hebben gelezen en begrepen.

Uw voertuig is een ultramodern levensverbeterend hulpmiddel dat is ontworpen om uw mobiliteit te vergroten. Wij bieden een uitgebreide verscheidenheid aan producten om zo goed mogelijk aan de individuele behoeften van voertuiggebruikers te voldoen. Wees u ervan bewust dat de financiële selectie en aankoopbeslissing betreffende het type voertuig de verantwoordelijkheid is van de voertuiggebruiker en zijn/haar zorgprofessional (d.w.z. arts, fysiotherapeut, enz.).

De inhoud van deze gebruikershandleiding is samengesteld met de verwachting dat een deskundige op het gebied van mobiliteitsproducten de voertuig al heeft afgesteld naar de behoeftes van de eindgebruiker. Ook is er vanuit gegaan dat deze specialist de eindgebruiker uitleg heeft gegeven over hoe deze het product moet gebruiken.

Er zijn bepaalde situaties, waaronder enkele medische omstandigheden, waarbij de gebruiker in het bijzijn van een deskundige zal moeten oefenen. Dit kan een familielid of een hulpverlener zijn die speciaal getraind is in de begeleiding van een voertuiggebruiker bij diverse dagelijkse activiteiten.

In het begin zult u mogelijk situaties tegenkomen waarvoor u enige oefening nodig hebt. Neem de tijd en u zult snel volledige controle hebben over uw manoeuvres door deuropeningen, liften, over hellingen en het rijden over onregelmatig terrein.

Aanvullende algemene informatie kan gevonden worden op de extra informatiebladen en de brochures in uw eigenarenpakket. Lees alle informatie goed door en houd het bij de hand voor toekomstig gebruik.

Hieronder volgen enkele voorzorgsmaatregelen, tips en overige veiligheidsoverwegingen die bedoeld zijn om u bekend te maken met het veilig gebruik van uw nieuwe voertuig.

VEILIGHEIDSTEST VOORAF

Maak uzelf bekend met de mogelijkheden van uw voertuig. Wij adviseren om voor ieder gebruik onderstaande veiligheidscheck uit te voeren om er zeker van te zijn dat uw voertuig probleemloos en veilig functioneert.

Voer de volgende inspecties uit voordat u uw voertuig gaat gebruiken:

- Controleer de banddruk. Controleer dat de banden niet beschadigd of overmatig versleten zijn.
- Controleer alle elektrische verbindingen. Verzekert u ervan dat ze goed vast zitten en niet geoxideerd zijn.
- Controleer alle harnas verbindingen. Verzekert u ervan dat ze en de goede werking vast zitten.
- Controleer de remmen om te zorgen dat zij naar behoren functioneren.
- Controleer de accu om na te gaan of dat de accu's volledig opgeladen zijn.
- Controleer of uw handmatige vrijloophendel zich in de rijmodus bevindt voordat u op uw voertuig gaat zitten.

Als u een probleem ontdekt, neem dan contact op met uw Vertragshändler. Vind de contactinformatie in uw eigenarenpakket of op onze website.

II. UW VOERTUIG

BEDIENINGSPANEEL

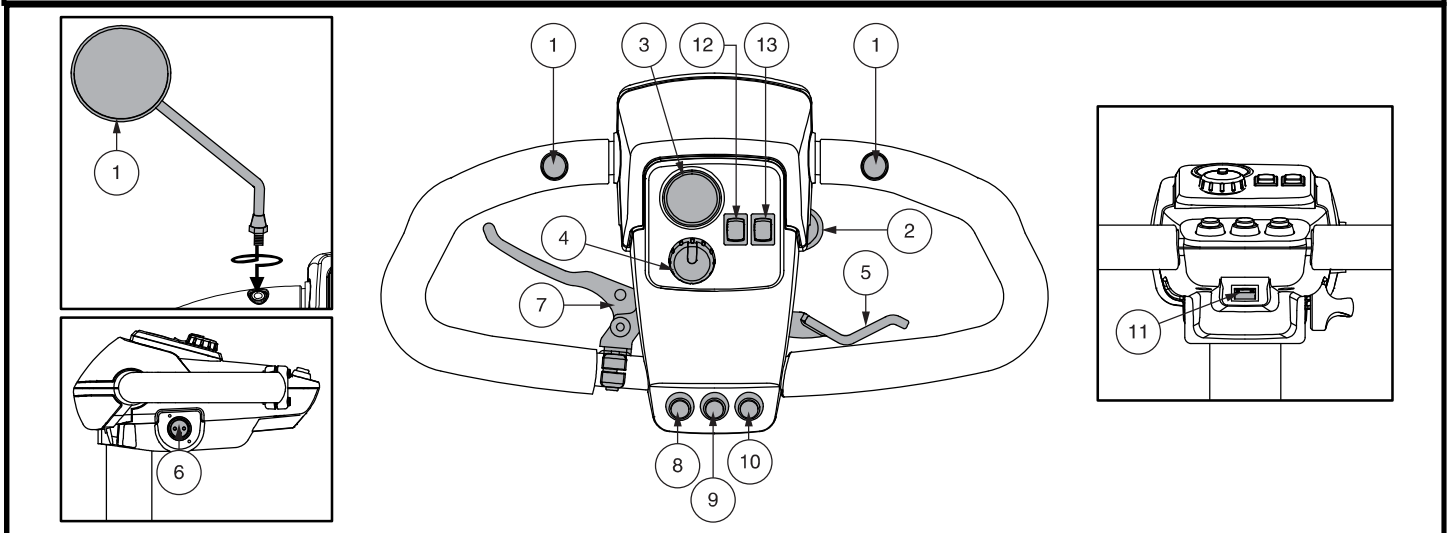
Het bedieningspaneel, op de bovenzijde van het stuur, bevat alle elementen die u nodig heeft om uw voertuig te bedienen inclusief de sleutelschakelaar, gashendel, claxon knop, snelheidsinstelknop en de batterijconditiemeter. Zie figuur 1.



VERBODEN! Stel uw bedieningspaneel niet bloot aan vocht. Indien het toch wordt blootgesteld aan vocht, probeer dan uw voertuig niet te gebruiken voordat het paneel volledig is opgedroogd.

IDENTIFICATIELIJST

- | | |
|---------------------------------------------------------|-----------------------------------|
| 1. Spiegel en Spiegel Plugs | 7. HANDREMHENDEL |
| 2. hoofdschakelaar | 8. Linker richtingaanwijzer knop |
| 3. Accu conditie meter | 9. Claxon |
| 4. Snelheidsaanpassingsknop | 10. Knop richtingaanwijzer rechts |
| 5. Gashendel | 11. USB lader poort |
| 6. Poort voor oplaadsnoer
(Poort van de stuurhendel) | 12. Licht schakelaar |
| | 13. Hoog-laag schakelaar |



Figuur 1. Bedieningspaneel F

Claxon

Deze knop activeert de claxon. De voertuig moet “aan” staan, anders werkt de claxon niet. Aarzel niet uw claxon te gebruiken in gevaarlijke situaties.

Contactslot

- Steek de sleutel in het contactslot en draai met de klok mee om de voertuig in te schakelen.
- Draai de sleutel tegen de klok in en verwijder de sleutel om de voertuig uit te schakelen.



WAARSCHUWING! Als u zich in een noodsituatie bevindt, zet dan de voertuig meteen uit door de sleutel om te draaien. Wees voorzichtig, als u de voertuig uitzet, stopt deze abrupt. Om de noodstop weer op te heffen en het rijvermogen van de voertuig te herstellen, laat u de gashendel los en draait u de sleutel van de voertuig weer om.

Let er op om na elk gebruik de sleutel uit het contactslot te halen. Hoewel bij de voertuig de sleutel kan worden achtergelaten in de sleutelschakelaar, is het aanbevolen deze te verwijderen om onbevoegd gebruik van uw voertuig te voorkomen.



WAARSCHUWING! Als u de sleutel omdraait terwijl uw voertuig in beweging is zullen de elektronische remmen automatisch inschakelen en uw voertuig abrupt stoppen!

Accu Conditie Meter

Als u de sleutel in het contactsloot steekt, zal deze meter bij benadering de accusterkte weergeven. Voor verdere informatie over de accu conditie meter, zie III. "Accu's en het Laden."

Snelheidsaanpassingsknop

Deze schakelaar maakt het mogelijk de snelheid van te voren in te stellen.

- De knop met de afbeelding van de **Schildpad** geeft de langzaamste stand aan.
- De knop met de afbeelding van de **Haas** geeft de snelste stand aan.

Richtingaanwijzers ⇐ ⇨

- Druk eenmaal op de gewenste richtingsaanwijzer om die te activeren. Het licht voor de richtingsaanwijzer zal oplichten op uw LCD scherm.
- Druk eenmaal op dezelfde toets om het knipperlicht weer uit te schakelen.

Gashendel

Deze hendels geven u de controle over de snelheid voor- en achteruit van uw voertuig, met een maximum snelheid die u vooraf heeft ingesteld.

LET OP: De hieronder beschreven instructies voor het bedienen van de gashendel gelden voor voertuigen met een standaardconfiguratie. Als de programmering van uw voertuig is gewijzigd door een leverancier, neem dan contact op met die leverancier voor de juiste instructies.

Om gashendel gebruiken:

- Om **vooruit** te gaan, gebruikt u de vingers van uw rechterhand om de gashendel naar achteren te trekken..
- Om naar **achter** te gaan, gebruikt u uw rechterhand vingers om de gashendel naar voren te duwen. te gaan, gebruikt u uw rechterhand vingers om de gashendel naar voren te duwen.

Laat de gashendel los en laat u uw voertuig eerst tot een complete stilstand komen voordat u de gashendel de andere kant op duwt. Wanneer de gashendel compleet losgelaten is, gaat de handel terug naar de "nulpositie" en activeert vervolgens de rem van uw voertuig.

Handremhendel

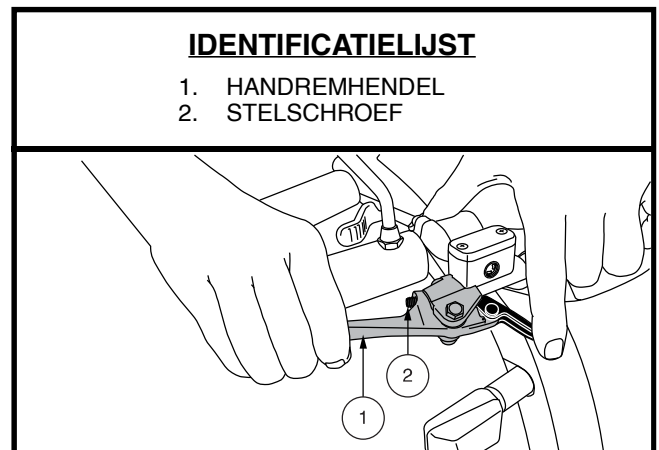
Uw voertuig is uitgerust met een handremhendel die zich op de stuurknuppel bevindt. **Zie figuur 1.** Deze hendel geeft je extra remkracht. De handrem is handmatig en werkt onafhankelijk van het regeneratieve remsysteem van uw voertuig dat wordt ingeschakeld tijdens het gebruik van de voertuig door de gashendel los te laten.

Om de handremhendel te bedienen:

1. Laat de gashendel volledig los.
2. Knijp voorzichtig in de handremhendel om uw voertuig volledig tot stilstand te brengen.

LET OP: U moet de gashendel loslaten voordat u de handremhendel inknijpt. Anders komt uw voertuig mogelijk niet volledig tot stilstand.

LET OP: De handremhendel moet mogelijk periodiek worden afgesteld om goed te blijven werken. Aanpassing mag alleen worden uitgevoerd door uw bevoegde Pride-leverancier of een andere gekwalificeerde technicus. Neem contact op met uw geautoriseerde leverancier voor meer informatie.



Figuur 3. Handremhendel

II. UW VOERTUIG

LET OP: De effectiviteit van de handrem, dat is hoe snel het knijpen van de handremhendel uw voertuig tot stilstand brengt, kan worden gewijzigd door de stelschroef op de handremhendel vaster of losser te draaien. Zie figuur 2.



WAARSCHUWING! De handrem is bedoeld voor gebruik als een aanvullend remsysteem voor het regeneratieve remsysteem met gashendel, of om de voertuig tot stilstand te brengen in het geval dat het regeneratieve remsysteem niet in werking treedt. De handrem is niet bedoeld voor gebruik als primair remsysteem. Verkeerd gebruik of oneigenlijk gebruik van de handrem kan leiden tot een botsing, een val, persoonlijk letsel of de dood.

LET OP: Raadpleeg voor meer informatie over de handremhendel de Consumentenveiligheidsgids die bij uw voertuig is geleverd.

Hoog-Laag Schakelaar

Deze schakelaar regelt de snelheid van de voertuig tussen HOOG en LAAG. Zet de schakelaar naar voren (Hi - Hoog) om de maximale voorgeprogrammeerde snelheid van de voertuig te bereiken. Zet de schakelaar naar achteren (Low - Laag) om de halve maximale voorgeprogrammeerde snelheid van de voertuig te bereiken.

Lichtschakelaar:

Deze schakelaar bedient het verlichtingssysteem van uw voertuig, inclusief de 4-voudige gele knipperlichten op uw voertuig.

- Tuimelschakelaar naar voren om de koplamp te activeren.
- Tuimelschakelaar naar achteren om de alarmlichten te activeren.
- Ga terug naar de middenstand om de lichten uit te schakelen.



WAARSCHUWING! Voertuiggebruikers zijn verplicht hun lichten te gebruiken wanneer het zicht overdag of 's nachts beperkt is.

ONDERDELEN AAN DE ACHTERKAN

De handmatige vrijloophendel en motor combinatie bevinden zich zoals aangegeven in **Figuur 2** op uw voertuig.



WAARSCHUWING! Verwijder de sleutel uit het contactslot voordat u de voertuig in of uit de vrijloopstand zet. Ga nooit op een voertuig zitten die in vrijloopstand staat. Zet de voertuig ook nooit in de vrijloopstand op een helling.

Motor Combinatie

De motor combinatie opbouw is een elektromechanische unit die de elektrische energie van de accu's omzet in de gecontroleerde mechanische energie die de wielen van uw voertuig aandrijft.

Handmatig te Bedienen Vrijloophendel

Wanneer u uw voertuig een klein stukje wilt verplaatsen kunt u deze in de vrijloopstand zetten.

1. Zoek de handmatige vrijloophendel aan de rechterbovenkant van het achtergedeelte.
2. Duw de handmatige vrijloophendel voorruit om het rij- en remsysteem te ontkoppelen. U kunt nu uw voertuig duwen.
3. Duw de handmatige vrijloophendel naar achteren om het rij- en remsysteem in te schakelen; hiermee haalt u uw voertuig uit de vrijloopstand.

WAARSCHUWING! Als u uw voertuig in de vrijloop stand zet, zijn de remmen niet ingeschakeld.

- Schakel de motoren enkel uit op een vlakke ondergrond.
- Controleer dat de sleutel niet in het contactslot zit.
- Ga naast de voertuig staan om de vrijloopstand in- of uit te schakelen. Doe dit nooit terwijl u op de voertuig zit.
- Nadat u uw voertuig geduwd heeft, schakel dan altijd terug in rijstand om de remmen te blokkeren.



WAARSCHUWING! Maak geen gebruik van uw voertuig wanneer deze in de vrijloopstand staat! Ontkoppel de aandrijfmotoren niet terwijl de voertuig op een helling staat, aangezien het voertuig dan uit zichzelf kan weggrollen! Schakel de vrijloopmodus alleen op een vlakke ondergrond in.

WAARSCHUWING! Het wordt ten zeerste afgeraden de accu's op te laden terwijl de voertuig in vrijloopstand staat.

LET OP: Het wordt sterk aanbevolen om uw accu's niet oplaad terwijl uw voertuig in de vrijloopstand staat.

LET OP: Zet de voertuig uit voordat u de vrijlooppkoppeling bedient, anders krijgt u een foutmelding te zien. Om deze foutcode op te lossen, schakel de voertuig uit en schakel de vrijlooppkoppeling weer om. Schakel vervolgens de voertuig weer in, als de foutmelding nu niets is verdwenen, neem dan contact op met uw leverancier.

Om het rij systeem in of buiten werking te stellen:

1. Lokaliseer de hendels aan de achterkant van de voertuig. Zie figuur 3.
2. Duw de twee hendels naar voren om het de aandrijfmotoren uit te schakelen (vrijloopstand).
3. Duw de twee hendels naar achteren om de aandrijfmotoren in te schakelen (rijmodus).

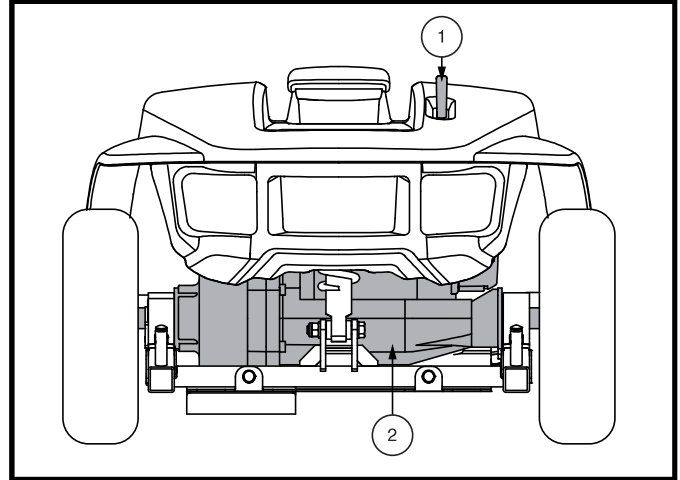
Mocht het lastig zijn de hendel in beweging te krijgen, schud de voertuig dan voorzichtig naar beide kanten toe. De hendel moet dan vanzelf in de gewenste positie schuiven.



WAARSCHUWING! Gebruik nooit de hendels voor het inschakelen van de vrijloopmodus niet om dit product vast te zetten.

IDENTIFICATIELIJST

1. Handmatige Vrijloophendel
2. Motor Combinatie



Figuur 3. Onderdelen aan de achterkant

II. UW VOERTUIG

ACCUHOUDER

Uw voertuig is voorzien van een innovatief, eenvoudig te verwijderen accuhouder. Een hendel aan de boven kant van het accuhouder vergemakkelijkt het tillen van het accuhouder uit de voertuig met één hand. Afhankelijk van de configuratie van uw voertuig, bevat het accupakket een of twee oplaadbare batterijen en kan het de aansluiting voor het netsnoer van de oplader, de hoofdstroomonderbreker (reset knop) en de zekering van het accupack bevatten. **Zie figuur 4**

Hoofdkoppeling (Reset Knop)

Wanneer het voltage in de accu's laag wordt, of de voertuig te zwaar wordt belast door een te hoge belasting, kan de hoofdzekering afslaan. Als de zekering afslaat, wordt het hele elektrische systeem uitgeschakeld. **Zie figuur 4.**

- De hoofd stroomonderbreker reset knop komt te voorschijn wanneer de schakelaar afslaat.
- Wanneer de schakelaar afslaat, wordt het gehele elektronische systeem van uw voertuig uitgeschakeld.
- Geef het systeem een minuut om te "rusten".
- Druk op de reset knop om de zekering te resetten.
- Wanneer de hoofdzekering herhaaldelijk losschiet, kan het zijn dat u uw accu's vaker dient op te laden.
- Indien de hoofdzekering er herhaaldelijk uitspringt, neem dan contact op met uw leverancier voor onderhoud.

Stopcontact voor de acculader

Het uiteinde van het netsnoer van de 3-pins oplader wordt op deze aansluiting aangesloten. **Zie figuur 5.**

Stuur Console Zekering

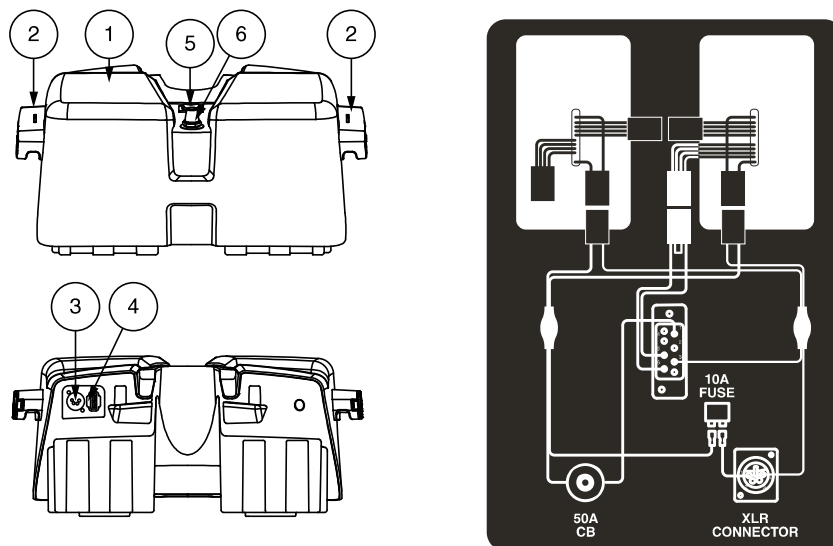
De zekering onder het accupakket beschermt de elektronica van de stuurconsole. **Zie figuur 4.** Controleer deze zekering als een onderdeel van de bediening niet meer reageert. Zie VII. "Basis probleemoplossing" voor instructies over het vervangen van zekeringen

Externe Acculader

De externe acculader laad uw accu's op wanneer deze aangesloten is aan de poort op uw voertuig en een stopcontact in de muur. **Zie figuur 4.**

IDENTIFICATIELIJST

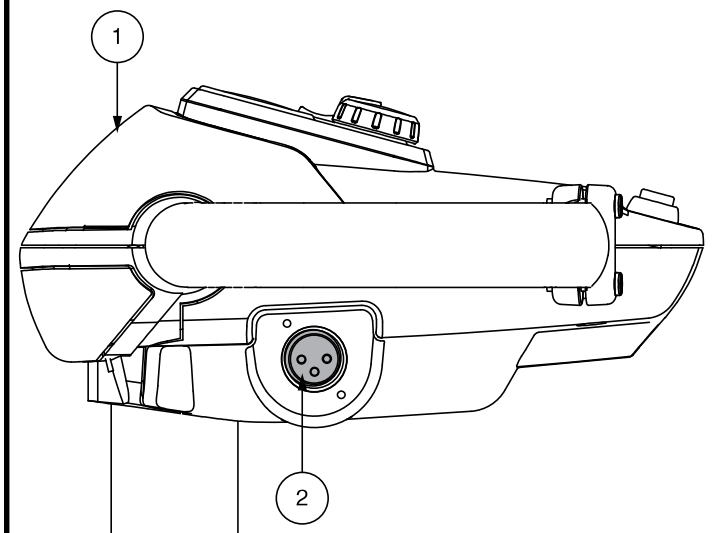
1. Accubox
2. Accubox hendel
3. Stopcontact voor de externe acculader
4. Zekering accu
5. Accu-ontkoppelingsschakelaar
6. Hoofdzekering (reset knop)



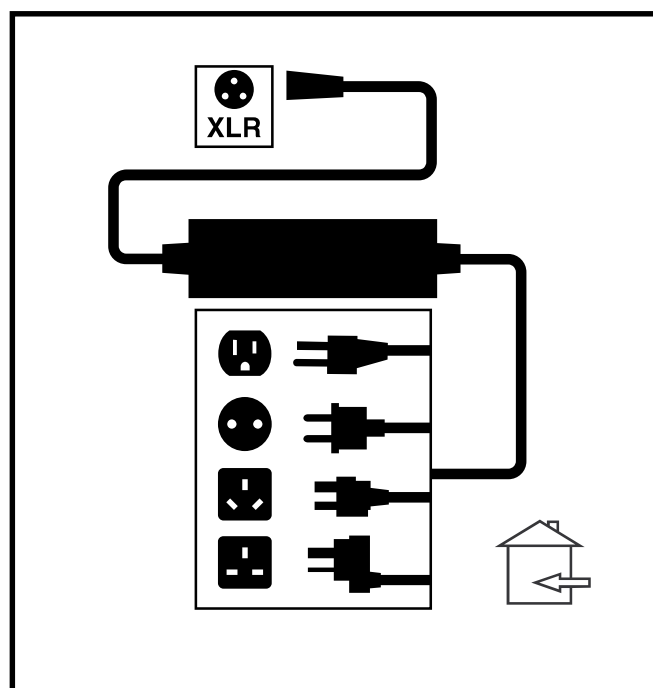
Figuur 4. De verschillende accubox stijlen

IDENTIFICATIELIJST

1. Bedieningspaneel
2. Poort voor acculader



Figuur 5. Poort voor de externe acculader (Op de stuurhendel gemonteerd)



Figuur 6. Externe acculader

II. UW VOERTUIG

VEILIGHEIDSMATREGELEN

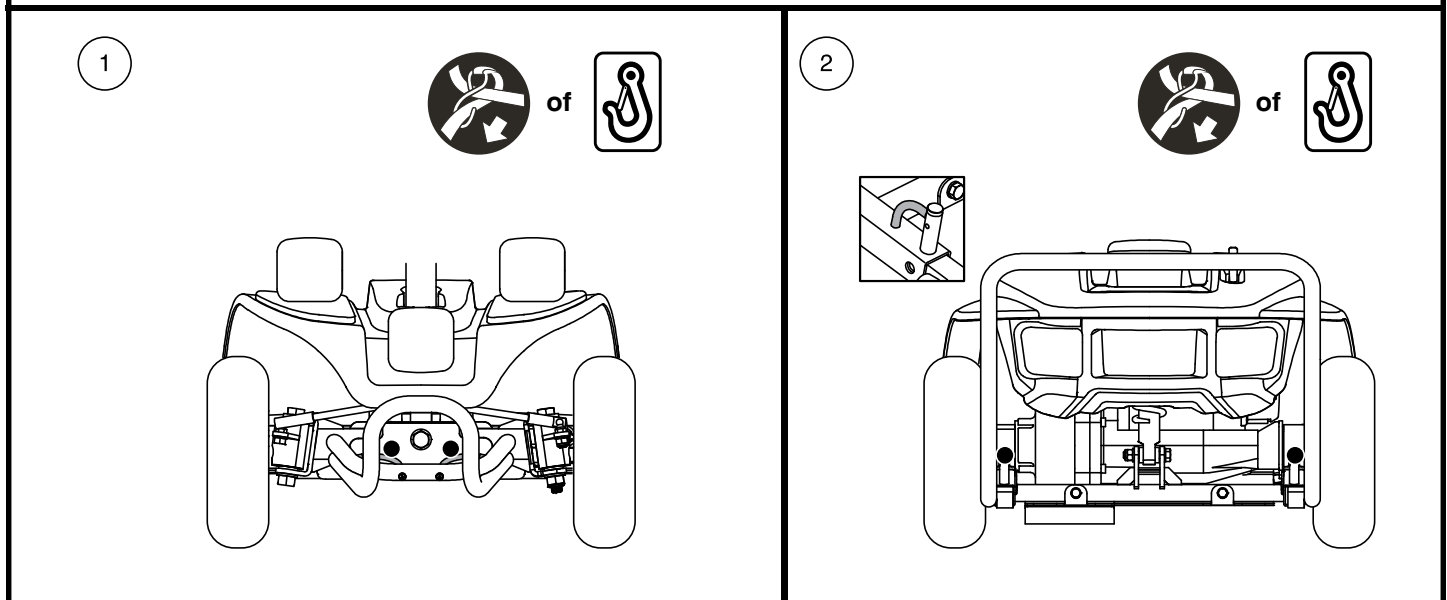
Zet de voertuig altijd vast in een voorwaartse positie in een voertuig. Maak de 4 riemen vast aan de daarvoorbestemde bevestigingspunten. **Zie figuur 7.** Maak de riemen vast genoeg zodat er geen spelingmeer op zit. Maak de riemen nooit vast aan aanpasbare, bewegende of verwijderbare onderdelen van de voertuig zoals daar zijn, de armleuningen, de kap en de wielen. Alle verwijderbare voorwerpen moeten worden losgekoppeld en afzonderlijk worden opgeborgen. De ankerpunten voor de riemen die de voertuig langs achteren moeten vastzetten, moeten direct achter de achterwaartse bevestigingspunten op de voertuig geplaatst worden. De ankerpunten aan de voorkant van de voertuig moeten breder zijn dan de voertuig zelf om voor meer stabiliteit te zorgen.



WAARSCHUWING! Verzekert u ervan dat de voertuig stevig is vastgemaakt aan het voertuig tijdens het transport. Voertuigen die niet stevig zijn vastgemaakt aan het voertuig, zijn een gevaar voor de gebruiker en andere passagiers in het voertuig in het geval van abrupt remmen, een ongeval of indien u scherp moet uitwijken, omdat de voertuig kan omvallen of van zijn plaats kan glijden.

IDENTIFICATIELIJST

1. Bevestigingspunten aan de voorzijde
2. Bevestigingspunten aan de achterzijde



Figuur 7. Bevestigingspunten (Aangegeven met zwarte stippen)

ACCU'S EN HET LADEN

Uw voertuig heeft twee langdurende, 12-volt, deep-cycle batterijen die afgesloten en onderhoudsvrij zijn. Ze worden opgeladen door een extern laadsysteem.

- Laad de accu van uw voertuig op voordat u deze voor de eerste keer gebruikt. Voor optimale prestaties laadt u de accu van uw voertuig volledig op met de oplader die bij het voertuig is geleverd. Sluit eerst de oplader aan op uw voertuig en steek vervolgens de oplader in het stopcontact.
- Houd de accu's volledig opgeladen om uw voertuig soepel te laten rijden.

HET LEZEN VAN UW ACCUVOLTAGE

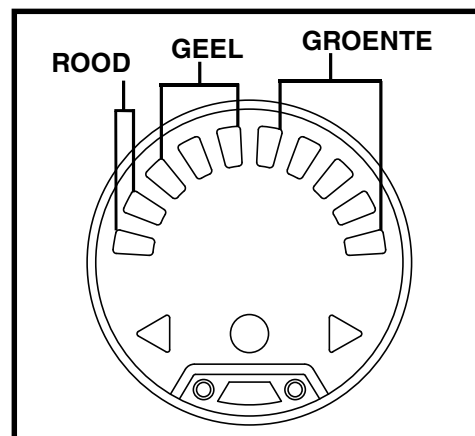
De accuconditiemeter op de stuurconsole geeft de geschatte sterkte van uw accu's aan met behulp van een kleurcode. Van rechts naar links op de meter geeft groen (5 LED's) aan dat de batterijen volledig zijn opgeladen, geel (3 LED's) dat de batterijen bijna leeg zijn en rood (2 LED's) geeft aan dat ze onmiddellijk moeten worden opgeladen. Zie figuur 8. Om de hoogste nauwkeurigheid te garanderen, moet de batterijconditiemeter worden gecontroleerd terwijl u uw voertuig op volle snelheid bestuurt op een droge, vlakke ondergrond. Wanneer er 5 LED's (2 rode LED's en 3 gele LED's) worden weergegeven, hebben uw batterijen nog 10% lading over.

LET OP: Omgevingsmeter (batterijconditiemeter 1c) past de helderheid aan op basis van omgevingslicht.

ACCU'S OPLADEN

LET OP: De accu('s) kunnen afzonderlijk of samen met het voertuig worden opgeladen of in het voertuig worden opgeladen. Zie figuur 9.

LET OP: Zorg ervoor dat de schakelaar voor het loskoppelen van de accu in de stand "aan" (-) staat voordat u de accu van uw voertuig oplaadt. De batterij laadt NIET op als de batterijschakelaar in de "uit"-stand (O) staat. Zie figuren 4 en 9.



Figuur 8. Accuconditiemeter



VERBODEN! Het verwijderen van de aarde van uw stekker kan elektrische gevaar veroorzaken. Installeer, indien nodig, een goedgekeurde 3 polige adapter aan het stopcontact wat een 2 polige aansluiting bezit.



VERBODEN! Gebruik nooit een verlengsnoer om uw acculader aan te sluiten. Sluit de acculader direct aan op een standaard stopcontact in de muur.



VERBODEN! Laat kinderen tijdens het opladen van de accu's niet zonder toezicht in de buurt van de voertuig spelen. Pride raadt aan om de accu niet op te laden terwijl het voertuig bezet is.



VERPLICHT! Lees de in deze handleiding en in de handleiding bij de acculader gegeven instructies betreffende het opladen van de accu's door.

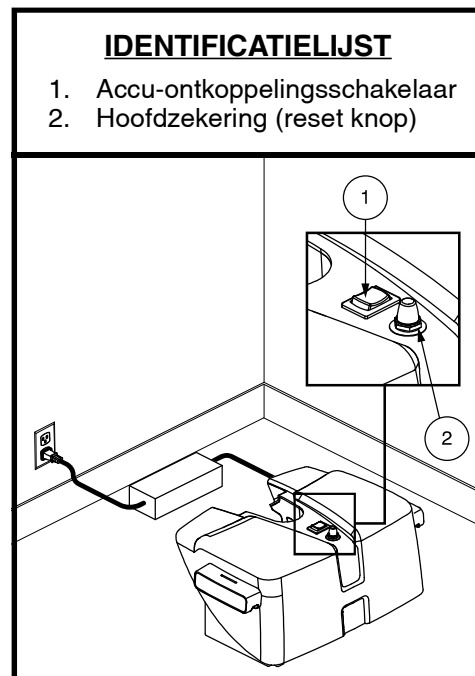


WAARSCHUWING! Explosieve gassen kunnen vrijkomen tijdens het laadproces van de accu's. Houd de voertuig en de acculader ver verwijderd van ontstekingsbronnen zoals vlammen of vonken en zorg voor voldoende ventilatie tijdens het laden van de accu's.



WAARSCHUWING! U dient voor het laden van de accu's van uw voertuig gebruik te maken van de meegeleverde lader. Gebruik geen lader voor auto accu's.

WAARSCHUWING! Inspecteer voor ieder gebruik de acculader, bedwieling en de verbindingpunten op schade. Neem contact op met uw erkende Pride leverancier als u schade heeft geconstateerd.



Figuur 9. Accubak opladen

III. ACCU'S EN HET LADEN

WAARSCHUWING! Probeer niet de accubehuizing te openen. Indien het er op lijkt dat de lader niet naar behoren werkt neemt u contact op met uw erkende Pride leverancier.

WAARSCHUWING! Indien de acculader is voorzien van koelopeningen dient u geen voorwerpen door deze openingen proberen te steken.



WAARSCHUWING! Weest u zich ervan bewust dat de houder van de acculader heet kan worden tijdens het opladen. Vermijd contact met de huid en plaats het niet op oppervlakken die geen hitte kunnen verdragen.

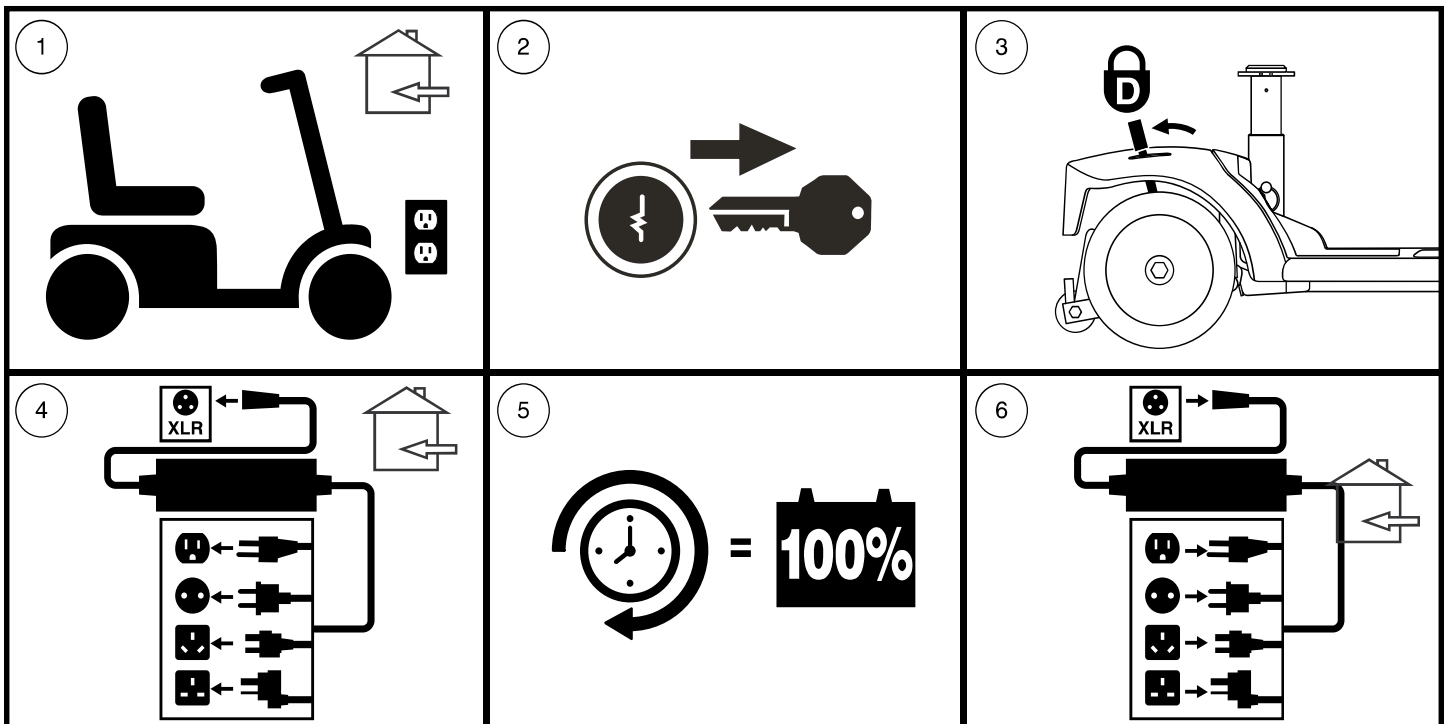
WAARSCHUWING! Probeer uw voertuig niet te gebruiken met lege batterijen, aangezien u vastlopen.

WAARSCHUWING! Acculaders zijn niet geschikt voor gebruik door kinderen.

WAARSCHUWING! Indien uw losse acculader niet is getest en goedgekeurd voor gebruik buitenshuis, dient u deze niet bloot te stellen aan ongunstige of extreme weersomstandigheden. Als de acculader is blootgesteld aan ongunstige of extreme weersomstandigheden, dient u deze de gelegenheid te geven zich aan de nieuwe omgevingsomstandigheden aan te passen voordat u hem weer binnenshuis gebruikt. Neem de gebruiksaanwijzing van de acculader in acht voor verdere informatie.



Volg de 6 eenvoudige stappen in figuur 10 om uw batterijen veilig op te laden:



Figuur 10. Diagram voor laadprocedures voor accu's



WAARSCHUWING! De LED-lampjes op de acculader geven de verschillende statussen aan van het laadproces. Verwijder de oplader uit het stopcontact en neem contact op met uw leverancier als de lader niet binnen 24 uur nadat het opladen is voltooid. Kijk op het label van de lader voor een volledige uitleg van de lampjes.

LET OP: Er zit een laad-blokkeringsfunctie op uw voertuig. Uw voertuig zal niet rijden en de accu conditiemeter zal niet werken terwijl de accu's worden opgeladen (als het accupak wordt geladen op de voertuig).

LET OP: Zorg ervoor dat de schakelaar voor het loskoppelen van de accu in de stand "aan" (-) staat voordat u de accu van uw voertuig oplaadt. De batterij laadt NIET op als de batterij-schakelaar in de "uit"-stand (O) staat. Zie figuren 4 en 9.

III. ACCU'S EN HET LADEN

In het geval van een elektrisch probleem of een thermische gebeurtenis kan de batterij snel worden losgekoppeld, zodat de batterijen uit het voertuig kunnen worden verwijderd en geïsoleerd voor transport voor onderhoud.

WAARSCHUWING! In een noodsituatie kunnen de accu's snel worden losgekoppeld door de accuscheidingsschakelaar in de "uit"-stand (O) te zetten. Wees voorzichtig. Houd er rekening mee dat het uitschakelen van de stroom naar de voertuig ertoe kan leiden dat de voertuig abrupt stopt. Om de noodstop en om de rijvaardigheid van het voertuig te herstellen, zet u de accuschakelaar in de "aan"-stand (-). Zie figuren 4 en 9.



WAARSCHUWING! Als de schakelaar voor het loskoppelen van de accu is ingeschakeld terwijl uw voertuig rijdt, worden de elektronische remmen ingeschakeld en komt uw voertuig abrupt tot stilstand.

VEELGESTELDE VRAGEN

Hoe werkt de lader?

Wanneer de accu's van uw voertuig bijna leeg zijn werkt de lader harder en word er meer elektriciteit naar de accu's gezonden. Hoe voller de accu's raken, hoe minder elektriciteit er naar de accu's wordt gestuurd. Als de accu's volledig opgeladen zijn is de stroom die verstuurd wordt door de lader bijna nul ampère. Dat betekent dus dat er altijd stroom op de lader staat zolang deze is aangeloten, maar de accu's niet overladen kunnen worden. Zie voor instructies de handleiding die meegeleverd werd met de acculader.

Kan ik een andere lader gebruiken?

Laders zijn speciaal geselecteerd voor bepaalde toepassingen en afgestemd op het type, grootte en chemische samenstelling van specifieke accu's. Voor het veiligste en meest efficiënte opladen van de accu's van uw voertuig raden wij u aan alleen gebruik te maken van de lader die bij uw product wordt geleverd. Elke oplaadmethode waarbij accu's afzonderlijk worden opgeladen is streng verboden.

Wat moet ik doen als de accu's van mijn voertuig niet opladen?

- Zorg ervoor dat de zekering op het stuur werkt. Zie figuur 4.
- Zorg ervoor dat beide einden van de lader correct zijn aangesloten

LET OP: Zorg ervoor dat de schakelaar voor het loskoppelen van de accu in de stand "aan" (-) staat voordat u de accu van uw voertuig oplaadt. De batterij laadt NIET op als de batterijsschakelaar in de "uit"-stand (O) staat. Zie figuren 4 en 9.

Hoe vaak moet ik de batterijen opladen?

Er moet met twee factoren rekening worden gehouden wanneer u beslist hoe vaak u de batterijen moet opladen:

- Dagelijks gebruik van uw voertuig.
- Onregelmatig of sporadisch gebruik van uw voertuig.

Met deze 2 factoren kunt u vaststellen hoe vaak en hoe lang u uw accu's moet opladen. De acculader is zo ontwikkeld dat deze uw accu's niet kan overladen. U kunt echter problemen tegenkomen als u uw accu's niet vaak genoeg en/of niet regelmatig oplaadt. Het volgen van de volgende richtlijnen zorgen voor een veilige en betrouwbare bediening van de accu's.

- Als u uw voertuig dagelijks gebruikt, laadt dan de accu's elke dag op als u de voertuig niet meer gebruikt aan het einde van de dag. Uw voertuig zal dan elke ochtend weer volledig opgeladen zijn voor uw dagelijkse gebruik. Wij raden u aan dat u uw accu's oplaadt voor minstens 8 – 14 uur na elk dagelijks gebruik. Wij adviseren het om de accu's 4 uur extra op te laden nadat de lader aangeeft dat het laden is voltooid.
- Als u uw voertuig 1 keer per week of minder gebruikt, laad dan de accu's op voor minstens 24 uur voordat u de voertuig gaat gebruiken.

LET OP: Zorg ervoor dat uw accu's volledig zijn geladen, en vermijd een diepe ontlading. Voor oplaadinstructies: zie de handleiding die meegeleverd werd met de acculader. Wij adviseren het om de accu eenmaal per maand minstens 48 uur achter elkaar op te laden voor betere prestaties en een langere levensduur van de accu.

III. ACCU'S EN HET LADEN

Hoe kan ik voor een maximale levensduur van de accu's zorgen?

Volledig geladen, diepe cyclus accu's zorgen voor een betrouwbare capaciteit en gaan langer mee. Houd zo vaak mogelijk de accu's volledig gevuld. Bescherm uw voertuig en accu's tegen extreme hitte of koude. Accu's die regelmatig diep ontladen worden, onregelmatig opgeladen worden, opgeslagen worden bij extreme temperaturen, of opgeslagen worden zonder een volledige lading kunnen permanent beschadigd worden en daardoor een onbetrouwbare prestatie leveren en een beperkte levensduur hebben.

LET OP: Om de levensduur van de batterij te verlengen, moet u de voertuig altijd uitschakelen en de sleutel verwijderen wanneer u de voertuig niet gebruikt.

Hoe kan ik de maximale afstand per lading bereiken?

Zelden zijn de rijomstandigheden ideaal: glad, vlak, hard wegdek, geen wind of bochten. Vaak zult u hellingen, stoepen, bochten, wind, oneffen en losse ondergrond tegenkomen. Al deze rijomstandigheden hebben invloed op de afstand of rijtijd per acculading. Volg de volgende suggesties om de maximale afstand per acculading te bereiken.

- Laad altijd de accu's de dag voor gebruik.
- Plan uw route om zoveel mogelijk hellingen, hobbelige of zachte ondergronden te voorkomen.
- Beperk uw bagagegewicht en vervoer alleen noodzakelijke dingen met uw voertuig.
- Probeer zoveel mogelijk dezelfde snelheid te rijden.
- Vermijd veel start- en stopsituaties, probeer een gelijkmatige snelheid aan te houden.
- Wij adviseren om om de accu eenmaal per maand minstens 48 uur achter elkaar op te laden voor betere prestaties en een langere levensduur van de accu.
- Zorg ervoor dat alle elektrische verbindingen goed vast zitten.

Wat voor type en maat accu's moet ik gebruiken?

Uw voertuig heeft één lithiumbatterijdoos nodig. Raadpleeg de bijsluiter met productspecificaties die bij uw gebruikershandleiding in de gebruikershandleiding is geleverd voor meer informatie.



WAARSCHUWING! Bijtende chemicaliën zitten in batterijen. Vervang een originele lithiumbatterijdoos door een goedgekeurde vervangende lithiumbatterijdoos om het risico op lekkage of explosieve omstandigheden te verminderen.

LET OP: Verzegelde accubakken kunnen niet worden gerepareerd.

Waarom lijken mijn nieuwe accu's zwak?

Deep-cycle accu's gebruiken een verschillende chemische technologie dan die gebruikt wordt in auto accu's, nikkelcadmium accu's en andere, veel voorkomende accu's. Deep-cycle accu's zijn specifiek ontwikkeld om kracht te leveren, te ontladen, en dan weer relatief snel op te laden.

Wij werken nauw samen met accu's fabrikanten om accu's te gebruiken die het beste de volgens specifieke behoeften uw Voertuig ten goede komen. Nieuwe accu's komen dagelijks aan en worden volledig opgeladen naar onze klanten opgestuurd. Gedurende de verzending kunnen de accu's extreme temperaturen ondergaan die hun initiale prestatie kunnen beïnvloeden. Hitte en kou vermindert de laadkracht van een accu, kou vertraagt de laadkracht beschikbaar en rekt de tijd uit die nodig is om de accu opnieuw op te laden.

Het kan een paar dagen duren voor de temperatuur van uw accu's zich aanpassen aan hun nieuwe kamer of omgeving temperatuur. Belangrijker nog is dat het een paar laadcyclussen duurt voordat de kritische chemische balans is bereikt die deep cycle accu's topprestaties laat leveren en een lange levensduur geeft.

Volg de volgende stappen om ervoor te zorgen dat u uw nieuwe accu een goede start bezorgt.

1. Lithium ion batterij presteren het beste bij kort of intervalladen en gedeeltelijke ontladingen.
2. Gebruik uw voertuig in veilige en vertrouwde gebieden zodat u gewend raakt aan de hendeling van uw nieuwe voertuig en belast de accu niet te zwaar de eerste keer. Rijd eerst langzaam en rijd niet te ver van uw huis of vertrouwde omgeving af totdat u gewend bent geraakt aan de bediening van uw voertuig, en laad de accu vervolgens volledig op.
3. Na vier of vijf laadcycli kunnen de accu's 100% van hun piekprestatieniveau worden opgeladen en kunnen ze gedurende een langere periode meegaan

Hoe te hendelen bij openbaar vervoer?

Lithium ion accu's zijn ontworpen voor toepassing in voertuig en andere voertuigen. De batterij is gelabeld om aan te geven dat deze is getest en gecertificeerd volgens de transportregelgeving van de Verenigde Naties, norm UN38.3 voor veilig transport, waardoor veilig vervoer op bussen en treinen.

Hoe zit het met vliegzeizen?

Lithium ion batterij zijn gemaakt in verschillende maten en classificaties voor verschillende toepassingen. Niet alle Lithium ion batterij zijn geschikt voor vliegzeizen. Uw elektrische rolstoel is gelabeld om aan te geven of de batterijen zijn getest en voldoen aan de transportverordening van de Verenigde Naties, standaard UN38.3. Raadpleeg de accubak van uw elektrische rolstoel om te bepalen of de accu geschikt is voor vliegzeizen. We raden u aan de vervoerder kassa van tevoren contact op om de vervoerder de specifieke eisen vast te stellen.



Geeft aan dat de batterij in uw voertuig is getest en voldoet aan de norm UN38.3 van de Transportreglementen van de Verenigde Naties. We raden u aan om van tevoren contact op te nemen met het loket van de vervoerder om de specifieke vereisten van die vervoerder te bepalen en om ervoor te zorgen dat uw elektrische rolstoel en de bijbehorende batterij zijn toegestaan.



Geeft aan dat de batterij in uw elektrische rolstoel de maximaal toegestane wattuurvereiste voor vliegzeizen overschrijdt.

Hoe vervang ik een accu in mijn voertuig?

LET OP: *Open of probeer de accubak niet te demonteren of probeer de lithiumbatterij in de accubak niet te vervangen. Neem contact op met uw erkende dealer voor een complete vervangende accubak.*

WAARSCHUWING! **Neem contact op met uw dealer als u vragen heeft over de accu's in uw voertuig.**



WAARSCHUWING! **Vervang de batterijen niet terwijl het voertuig bezet is.**

WAARSCHUWING! **De accu's van uw voertuig mogen alleen worden onderhouden of vervangen door een erkende dealer of een gekwalificeerde monteur.**

LET OP: *Als u een beschadigde of gebarsten accubak aantreft, sluit deze dan onmiddellijk in een plastic zak en neem contact op met uw plaatselijke afvalverwerkingsbedrijf of erkende dealer voor instructies over het weggooien en recyclen van batterijen, wat onze aanbevolen handelwijze is.*

IV. GEBRUIK

VOORDAT U OP UW VOERTUIG STAPT

- Heeft u uw accu's volledig opgeladen? Zie III. "Accu's en het Laden."
- Is de handmatige vrijloophendel in de rijpositie (naar achteren)? Laat uw voertuig nooit in de handmatige vrijloopstand staan tenzij u uw voertuig met de hand duwt.
- Staat de stuur vergrendelknop in de ontgrendelde positie? Zie VI. "Demontage en montage."
- Controleer dat de luchttemperatuur tussen de -25°C/-13°F tot 50°C/122°F ligt.

WAARSCHUWING! Zoals bij elk type voertuig, is het de verantwoordelijkheid van de gebruiker om zich te houden relevante wetten en regelgeving van toepassing op voertuigen. Denk hierbij aan het dragen van veiligheidshelmen. Het niet volgen van deze wetgeving kan dit leiden tot persoonlijk letsel.

WAARSCHUWING! Uw voertuig kan veilig worden gebruikt op oneffen en onverpakt terrein als de gebruiker alle veiligheidsrichtlijnen volgt en een veiligheidshelm draagt die is goedgekeurd door de DOT (VS) of het bestuursorgaan in andere geografische gebieden. Zorg ervoor dat u vertrouwd raakt met alle veiligheidshelmnormen in uw geografische gebied en deze naleeft. Het U.S. Department of Transportation (DOT) vereist dat DOT-goedgekeurde helmen die in de Verenigde Staten worden verkocht, voldoen aan de Federal Motor Vehicle Safety Standard (FMVSS) 218. Volg alle instructies van de door de DOT goedgekeurde fabrikant van helmen voor de pasvorm, het gebruik en de verzorging van uw helm. Het niet dragen van een helm en/of het niet opvolgen van alle veiligheidsrichtlijnen kan leiden tot persoonlijk letsel, overlijden en/of materiële schade.



WAARSCHUWING! Wees uiterst voorzichtig bij het rijden op natte en/of olieachtige oppervlakken, zand, grind, rivierbeddingen, modder, sneeuw, rotsen, bladeren, ander natuurlijk of door de mens gemaakt terrein en/of hellend terrein. Er is een verhoogd risico op verlies van controle, wat kan leiden tot letsel, overlijden en/of materiële schade.



WAARSCHUWING! Vermijd rijden in en/of door water. Er kunnen storingen optreden aan elektrische componenten. Onjuist gebruik van uw voertuig onder deze omstandigheden kan uw garantie ongeldig maken. Het niet opvolgen en/of opvolgen van alle veiligheidsrichtlijnen kan leiden tot persoonlijk letsel, overlijden en/of materiële schade.

WAARSCHUWING! Tijdens het gebruik van deze voertuig moeten gebruikers alle veiligheidsrichtlijnen volgen die zijn opgenomen in of waarnaar wordt verwezen in deze handleiding en alle andere aanvullende materialen, voorzichtigheid betrachten en voldoen aan alle toepasselijke federale staats- en lokale wetten met betrekking tot het gebruik van een gemotoriseerde voertuig. Wanneer u deze voertuig op of nabij de maximale snelheid gebruikt of op oneffen of onverhard terrein, zorg er dan voor dat het pad vrij is van obstakels en andere gevaren en draag een door het Department of Transportation goedgekeurde veiligheidshelm die voldoet aan FMVSS 218 om het risico op hoofdletsel te verminderen. Het niet opvolgen van deze richtlijnen kan leiden tot schade aan eigendommen, persoonlijk letsel of de dood.

HET OPSTAPPEN OP UW VOERTUIG

1. Zorg ervoor dat de sleutel niet in het contactslot zit.



Waarschuwing! Zorg ervoor dat u nooit op of van uw voertuig stapt als de sleutel nog in het contact zit, om ervoor te zorgen dat de voertuig niet perongeluk in beweging komt wanneer de gashandel wordt aangeraakt.

2. Ga naast uw voertuig staan.
3. Maak de stoelrotatiehendel los en draai de stoel totdat deze naar u toe is gericht.
4. Laat de hendel los en zorg dat de stoel weer vast in positie wordt vergrendeld.
5. Ga in de stoel zitten.
6. Maak de stoelrotatiehendel los en draai de stoel totdat u naar voren kijkt. Maak de stoelrotatiehendel los en draai de stoel totdat u naar voren kijkt.
7. Laat de hendel los en zorg dat de stoel weer vast in positie wordt vergrendeld.
8. Zet uw voeten op de vloerplaat van de voertuig.

VOORZORG EN CONTROLE

- Staat de stoel op de juiste hoogte afgesteld? Zie V. "Aanpassingen."
- Is de stoel goed vastgezet?

IV. GEBRUIK

- Staat het verstelbare stuur in een comfortabele stand en is hij goed vastgezet? Zie V. “Aanpassingen.”.
- Is de sleutel volledig in het contact gestoken en met de klok mee in de “aan” positie gezet?
- Werkt de claxon goed?
- Is uw geplande route vrij van mensen, dieren en hindernissen?
- Heeft u uw route zo gepland dat u zoveel mogelijk slecht terrein en hellingen vermijdt?

LET OP: Wees voorzichtig met kwetsbare ondergronden, uw voertuig kan hier krassen of sporen op achterlaten.

BEDIENING VAN UW VOERTUIG

WAARSCHUWING! De volgende punten kunnen sturen en stabiliteit anders beïnvloeden terwijl u uw voertuig rijdt:



- Het vasthouden of vastmaken van een riem om uw huisdier uit te laten.
- Vervoeren van passagiers (inclusief huisdieren).
- Enige artikelen van de helmstok hangen.
- Gesleept worden door een ander (gemotoriseerd) voertuig.

WAARSCHUWING! Houd altijd beide handen aan het stuur en uw voeten op de vloerplaat terwijl u uw voertuig bedient. Deze rijpositie geeft u de meeste controle over uw voertuig.

- Stel de snelheidsschakelaar in op de gewenste stand.
- Leg uw handen op de handgrepen, en druk uw duim tegen de gewenste gashendel.
- De elektromechanische rem wordt automatisch uitgeschakeld en de voertuig versnelt soepel naar de snelheid die u vooraf hebt ingesteld met de snelheidsinstelknop.
- Draai het stuur naar links om naar links te sturen.
- Draai het stuur naar rechts om naar rechts te sturen.
- Beweeg het stuur naar de middenpositie om rechtdoor te gaan.
- Om te stoppen, laat u de gashendel langzaam los. De elektronische remmen worden automatisch ingeschakeld, waardoor uw voertuig tot stilstand komt.

LET OP: Uw voertuig's achteruitrij snelheid is langerzamer dan dat van de vooruit snelheid die u van te voren instelt met uw kiesschijf.

HET AFSTAPPEN VAN UW VOERTUIG

1. Breng uw voertuig volledig tot stilstand.
2. Verwijder de sleutel uit het contactslot.



Waarschuwing! Zorg ervoor dat u nooit op of van uw voertuig stapt als de sleutel nog in het contact zit, om ervoor te zorgen dat de voertuig niet perongeluk in beweging komt wanneer de gashendel wordt aangeraakt.

3. Maak de stoelrotatiehendel los en draai de stoel totdat u naar de zijkant van de voertuig bent gericht.
4. Verzekert u ervan dat de stoel goed in positie is vergrendeld.
5. Sta voorzichtig op uit de voertuig en ga naast de voertuig staan.
6. U kunt de stoel naar de zijkant laten staan om het makkelijker te maken om de volgende keer om op uw voertuig te gaan zitten.

ENERGIEBESPARINGSMODUS

Uw voertuig heeft een energiebesparingsmodus, waarmee de hoeveelheid energie die uw voertuig gebruikt verminderd wordt wanneer de voertuig aan staat, maar niet wordt gebruikt voor ongeveer 20 minuten. Het besturingssysteem zal uitschakelen, maar de verlichting blijft wel werken.

Als het energie verbruik afnemend onderdeel in werking gaat, neem de volgende stappen om normale functie weer opnieuw te hervatten.

1. Verwijder de sleutel uit het contactslot.
2. Steek de sleutel weer in het contactslot en start uw voertuig normaal.

V. AANPASSINGEN

VERSTELBARE STUURKOLOM (Zie figuur 14)

WAARSCHUWING! Neem de sleutel uit het contactslot voordat u de stuurkolom gaat aanpassen. Probeer nooit uw stuur aan te passen terwijl uw voertuig in beweging is.



WAARSCHUWING! Duw de stuurkolom naar achter en naar voren voordat de voertuig wordt gebruikt om te controleren of het mechanisme voor de hoekinstelling stevig vast zit. Controleer of de verstelknop van de stuurkolom en het mechanisme voor de hoekinstelling volledig zijn ingeschakeld. Als er beweging zit in de stuurkolom, controleer dan of de verstelknop van de stuurkolom volledig is vastgedraaid.

LET OP: Om de stuurkolom volledig te laten zakken, moet u eerst de stoel en het accupack verwijderen. Verwijder de stoel door deze recht omhoog en van het voertuig af te trekken.

DRAAIEN VAN DE ZITTING

Met een hendel die zich aan de rechterkant onder de stoel bevindt, kunt u de stoel in verschillende posities draaien. Zie figuur 15.

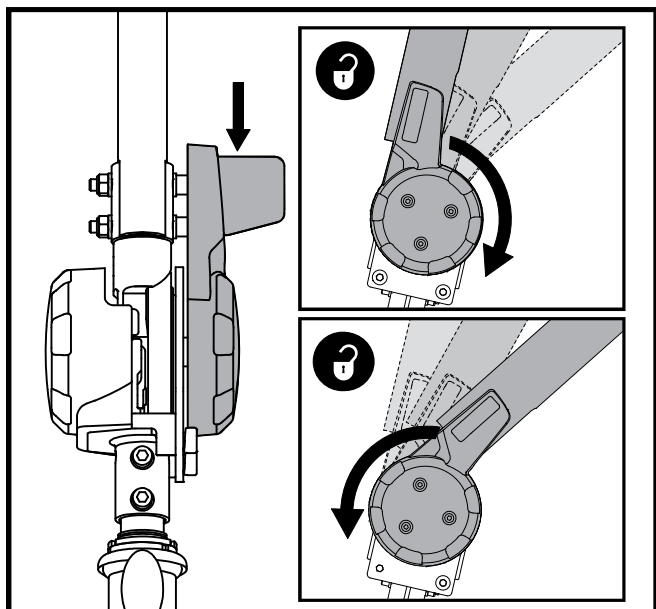
1. Trek de hendel omhoog om de stoel te ontgrendelen.
2. Draai de stoel in de gewenste positie.
3. Laat de hendel weer los om de stoel te vergrendelen.

AFSTELLEN VAN DE BREEDTE VAN DE ARMLEUNING

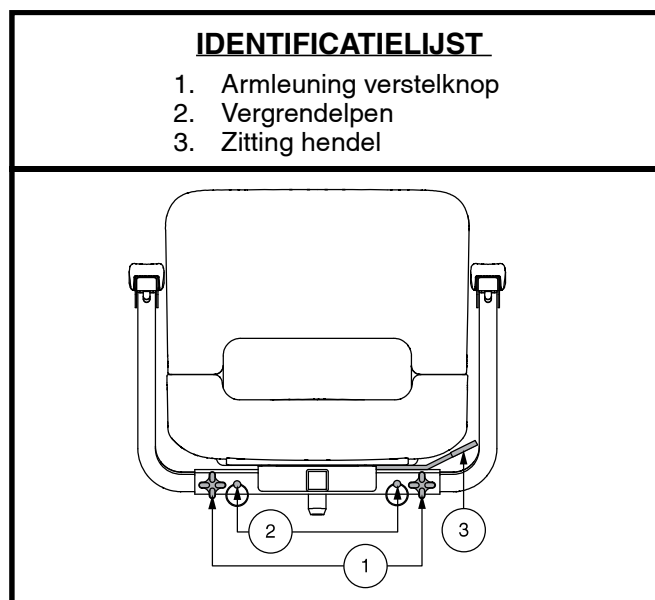
De armleuning kan naar binnen of naar buiten toe worden versteld.

1. Maak de vergrendelknoppen van de armleuningen los. Zie figuur 12.
2. Verwijder de pinnen.
3. Verplaats de armleuning naar de gewenste positie.
4. Lijn de verstelgaatjes op het zittingframe en de armleuningen uit, plaats dan de pin terug.
5. Draai de vergrendelknoppen vast.

LET OP: U kunt de armleuningen ook naar boven klappen om makkelijker op- en van de voertuig te stappen.



Figuur 11. Stuurinstelling

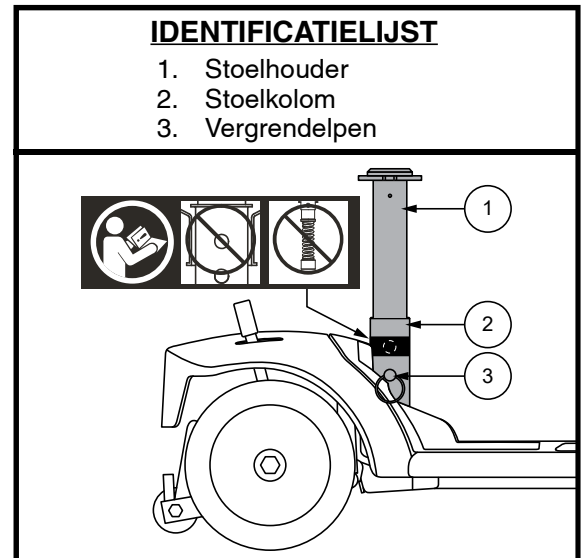


Figuur 12. Verstelling van de zitting

ZITHOOGTE INSTELLING

U kunt de zithoogte op drie verschillende hoogtes instellen. Zie **figuur 13**.

1. Verwijder de stoel en accubak van uw voertuig.
2. Gebruik de bijgevoegde ring om de vergrendelpen uit het onderste deel van de stoelpen te trekken en te verwijderen.
3. Schuif het bovenste deel van de stoelpen naar boven of beneden in om de gewenste zithoogte te bereiken.
4. Terwijl u het bovenste deel van de stoelpen op deze hoogte houdt, zorgt u ervoor dat de instellingssloten met de hoogste en laagste stoelpositie overeenkomen.
5. Steek de vergrendelpen er helemaal in.
6. Zet de stoel en accubak terug.



Figuur 13. Zithoogte aanpassing

V. AANPASSINGEN

AANPASSING VAN DE STOELVERING (INDIEN HIERMEE UITGERUST)

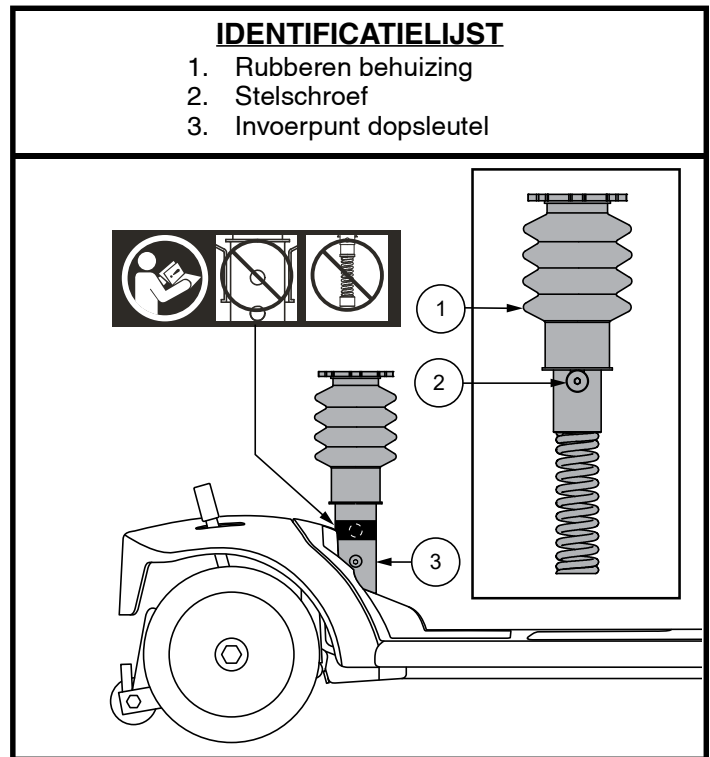
De zadelpen werkt als een schokdemper en kan worden aangepast voor verschillende niveaus van rijcomfort. De veer die bij uw voertuig wordt geleverd, is geconfigureerd om te werken bij het maximale draagvermogen van het voertuig. In uw eigenaarspakket bevindt zich een lichtere secundaire gewichtsveer voor klanten die lichter zijn of de voorkeur geven aan een zachtere rit.

LET OP: Het installeren van de lichtere secundaire gewichtsveer kan ertoe leiden dat de stoelvering niet meer werkt als het gewicht van de gebruiker zich aan de bovenkant van de veertolerantie bevindt. Als de lichtere secundaire gewichtsveer wordt gebruikt en de stoelvering niet effectief aanvoelt, moet de standaardveer worden gebruikt.

Ritaanpassingen aan de zadelpen maken:

1. Verwijder de stoel uit het voertuig.
2. Verwijder de bovenste zadelpen van het voertuig door de schouderbout van het onderste gedeelte van de zadelpen te verwijderen en vervolgens de zadelpen recht omhoog van het voertuig te tillen.
Zie figuur 14.
3. Verwijder de standaardveer.
4. Plaats de lichtere secundaire gewichtsveer.
5. Plaats de bovenste zadelpen terug.
6. Plaats de schouderbout terug.
7. Plaats de stoel terug.

LET OP: Monteer de zadelpen niet in het bovenste gat met de geveerde stoel. Zie figuur 14. Hierdoor wordt de geveerde zadelpen onbruikbaar.



Figuur 14. Aanpassing van de zetelophanging

HEUPGORDEL (OPTIONEEL)

Uw voertuig is mogelijk uitgerust met een verstelbare heupgordel. **Zie figuur 15.** Deze gordel is ontwikkeld om ervoor te zorgen dat een berijder niet naar voren of opzij kan glijden. De gordel is niet bedoeld om iemand op een plek of in een houding vast te zetten.



WAARSCHUWING! De heupgordel moet altijd vast worden gemaakt, laat hem nooit los hangen of over de grond slepen, hierdoor zou de riem verstrikt kunnen raken.

Het installeren van de veiligheidsriem (indien nodig):

1. Verwijder de stoel van uw voertuig.
2. Plaats de stoel ondersteboven zodat u de onderzijde van uw stoel kunt zien. **Zie figuur 15.**
3. Verwijder de bouten aan de buitenzijde van de zittingbevestigingsplaat aan de achterzijde van de stoel.
4. Voer de bouten door het daarvoor bestemde gat in de uiteinden van de veiligheidsriem en plaats de bouten vervolgens weer terug in hun gaten in de zitting-bevestigingsplaat.
5. Draai de bouten goed aan.

Het aanpassen van de veiligheidsriem:

1. Stop het metalen uiteinde van de ene zijde van de heupgordel in de plastic behuizing van de andere zijde van de veiligheidsgordel totdat u een “klik” hoort. **Zie figuur 16.**
2. Trek het losse uiteinde van de veiligheidsgordel vast totdat u stevig, en nog steeds comfortabel, vast zit.

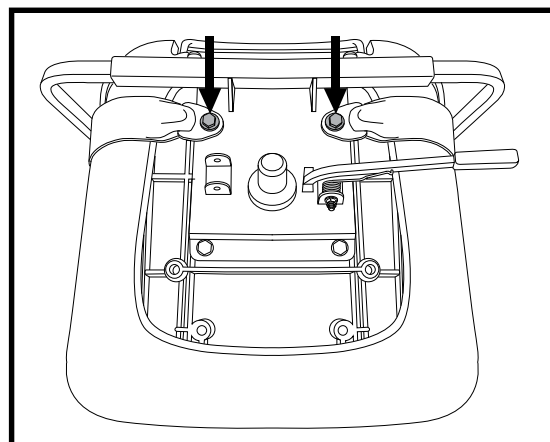
De heupgordel losmaken:

1. Druk op de knop van de kunststof behuizing van de gordel.

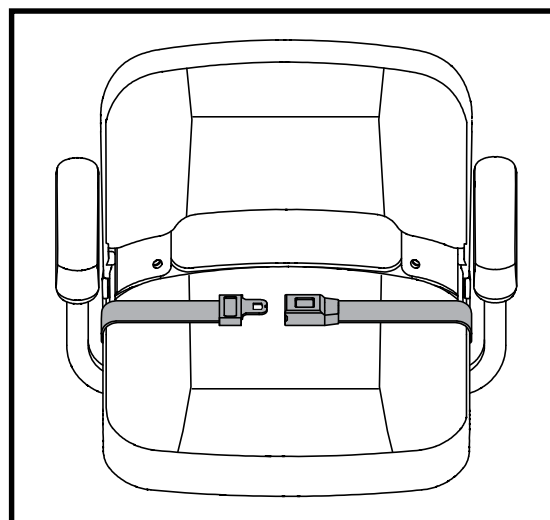
VERPLICHT! Zorg er vóór ieder gebruik voor dat de veiligheidsgordel op de juiste manier is bevestigd aan de voertuig, en dat de gordel comfortabel is afgesteld voor de gebruiker.



VERPLICHT! Inspecteer voor gebruik de heupgordel op losse onderdelen, beschadigingen, scheuren, versleten plekken, verbogen onderdelen, vuil of restanten. Als u een probleem ontdekt, neem dan contact op met uw leverancier.



Figuur 15. Veiligheidsgordel bouten



Figuur 16. Heupgordel (vooraanzicht)

VI. DEMONTAGE EN MONTAGE

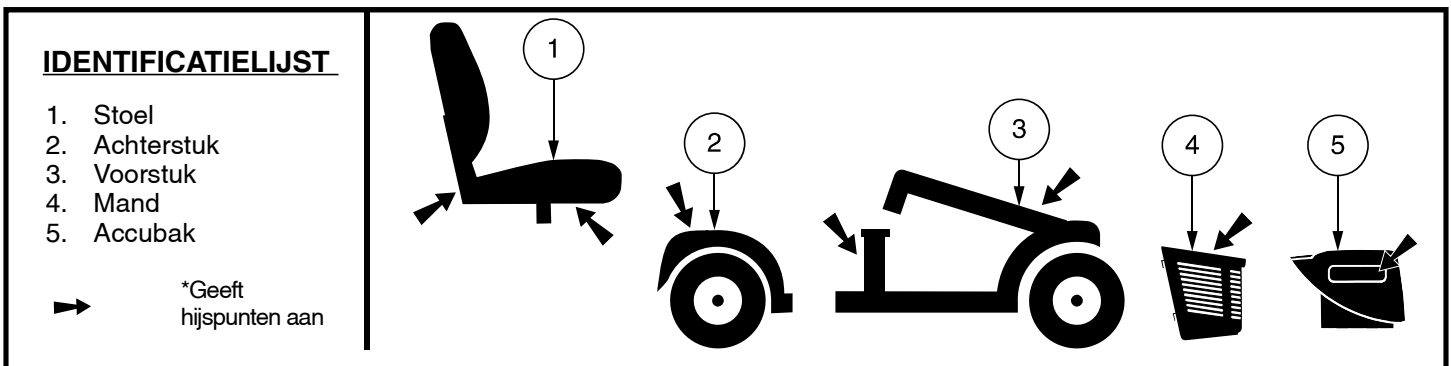
DEMONTAGE

U kunt het voertuig in verschillende delen demonteren: de stoel, het achterste gedeelte, het voorste gedeelte, de mand, het accupakket en de accumantel. **Zie figuur 17.** U heeft geen gereedschap nodig om de voertuig te monteren of demonteren, maar denk er aan dat de gedemonteerde onderdelen van de voertuig meer ruimte in beslag nemen dan de gemonteerde eenheid. Demonteer of monteer uw voertuig altijd op een egale, droge ondergrond met voldoende ruimte om te werken en minstens 1,5 (5 feet) meter vrije ruimte rondom de voertuig. Denk er aan dat sommige onderdelen erg zwaar zijn en dat het kan zijn dat u hulp nodig heeft om ze te tillen



Waarschuwing! Til geen dingen op die u fysiek niet aankan. Vraag, indien noodzakelijk, om hulp bij (de)montage van uw voertuig.

WAARSCHUWING! Til de zitting of voertuig niet op aan de armleuningen. Deze zijn draaibaar en u zou de controle kunnen verliezen als ze gaan draaien.

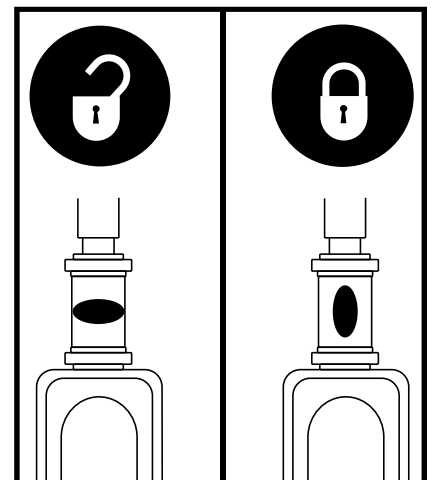


Figuur 167. Gedemonteerde voertuig

DEMONTAGEPROCEDURES

Om uw voertuig te demonteren:

1. Verwijder de sleutel uit de sleutelschakelaar en vergrendel de stuurkolom vervolgens in de rechttuitstand door de stuurkolomvergrendelingsknop in te drukken en 90° rechtsom te draaien. **Zie figuur 18.** Het voorwiel moet naar voren wijzen om de helmstok te vergrendelen.
2. Verwijder de stoel door deze recht omhoog en van het voertuig af te tillen. Als u weerstand ondervindt bij het verwijderen van de stoel, schakelt u de stoelrotatiehendel uit en draait u de stoel heen en weer terwijl u de stoel optilt.
3. Verwijder de accu('s) door deze recht omhoog en van het voertuig af te tillen.

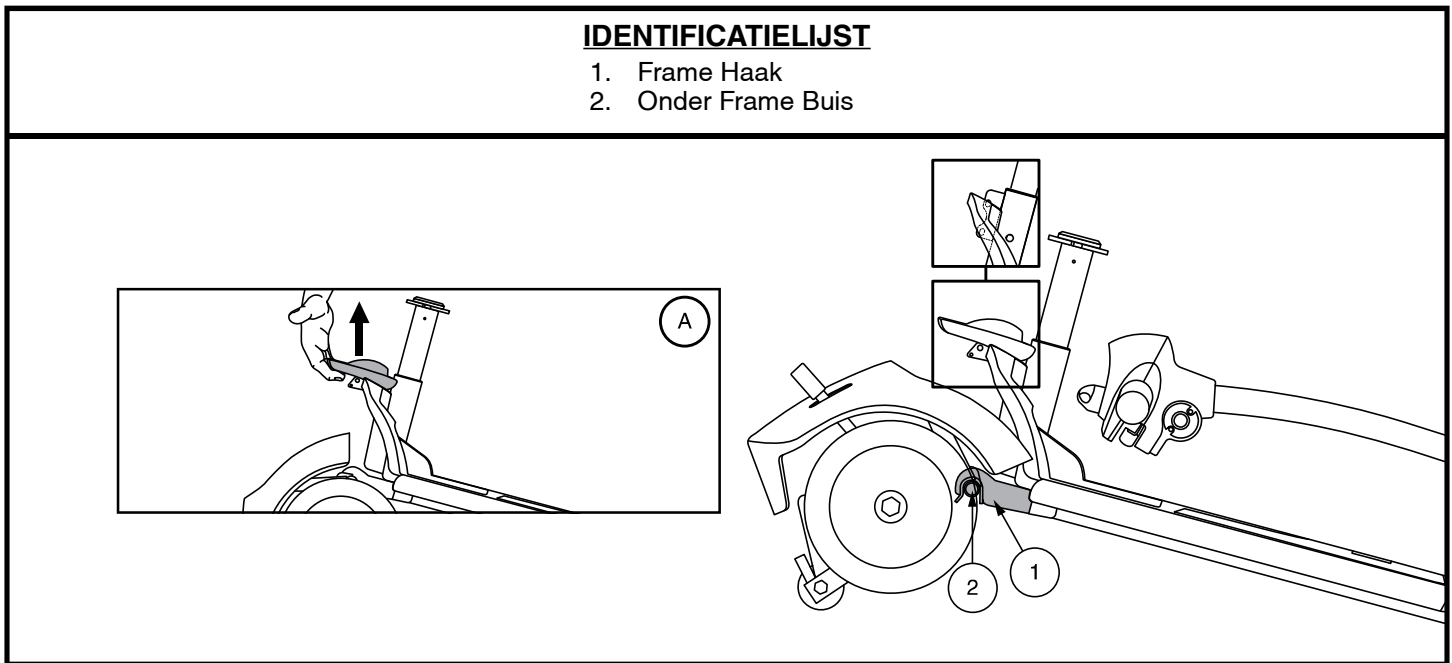


Figuur 18. Stuurkolom

HOE HET FRAME UIT ELKAAR TE HALEN

Om kader te scheiden:

1. Klap, nadat de stoel en accu's zijn verwijderd (zie demontageprocedures) het stuur naar beneden en schroef het vast. **Zie figuur 11.**
2. Til de frameontgrendelingshendel op en draai het achterste gedeelte naar achteren totdat de framehaken niet langer op de onderste framebuis rusten.
3. Haal langzaam de twee delen uit elkaar. **Zie figuur 19.**



Figuur 19. Frame-ontgrendelhendel

ASSEMBLY

Om uw voertuig te monteren:

1. Gebruik de frame ontgrendelhendel om het voorstuk op te tillen wanneer u de framehaken van het voorstuk uitlijnt met de onderste framebuis van het achterstuk. **Zie figuur 19.**
2. Als de framehaken zich eenmaal boven de onderste framebuis bevinden, laat dan het voorste gedeelte zakken en draai tegelijkertijd het achterste deel. Hierdoor wordt de frameblokkering automatisch geactiveerd **Zie figuur 19.**
3. Trek het stuur omhoog en draai de verstelknop goed vast. **Zie figuur 11.**
4. Installeer het accubakken.
5. Installeer de stoel en draai deze totdat deze op zijn plaats vergrendeld.
6. Ontgrendel het voorwiel door de stuur vergrendelingsknop met 90° tegen de klok in te draaien. **Zie figuur 18.**



WAARSCHUWING! Zorg er na de montage voor dat de stuurvergrendelingsknop in de ontgrendelde stand staat voordat u met de voertuig gaat rijden.

VII. PROBLEEMOPLOSSING

Elk elektronisch apparaat heeft regelmatig onderhoud nodig. De meeste problemen kunnen worden voorkomen of opgelost door middel van logisch nadenken. Veel problemen ontstaan wanneer de accu's niet goed zijn opgeladen of als de conditie van de accu's niet meer goed is en geen lading meer vast kan houden.

DIAGNOSTISCHE FOUT CODES

De diagnostische fout codes voor uw voertuig zijn bestemd om u te helpen om makkelijk en vlug de basis problemen op te lossen. Een diagnostische fout code zal biep en/of flitser indien een van de gevallen zich voordoet zoals ze hieronder beschreven staan. Afhankelijk van het model dat u bezit, zal uw voertuig mededelingen doen door middel van een van de volgende methodes:

1. Een biepcodes begint met een reeks biepen en/of flitsen die mekaar snel opvolgen, direct gevolgd door een reeks tragere biepen en/of flitsen die de eigenlijke code weergeven. Deze code wordt slechts eenmaal gebiept. Om de code te herhalen, moet u de sleutel uit het contact halen en er dan opnieuw insteken, **OF**
2. Een code zal de situatie aangeven, pauzeren en dan de fout code herhalen. De diagnostische fout blijft u op deze manier waarschuwen, totdat de voertuig wordt afgezet.

LET OP: Uw voertuig zal niet rijden tenzij de foutmelding is opgelost en de voertuig is uitgeschakeld en weer aangezet.

LET OP: Zorg ervoor dat de schakelaar voor het loskoppelen van de accu in de stand "aan" (-) staat voordat u de accu van uw voertuig oplaadt. De batterij laadt NIET op als de batterijschakelaar in de "uit"-stand (O) staat. Zie figuren 4 en 9.

FOUT CODE	CONDITIE	OPLOSSING
■ (1)	De acculading is te laag.	Laad de accu's op.
■ ■ (2)	De acculading is te laag.	Laad de accu's op.
■ ■ ■ (3)	De acculading is te hoog, of de lader is nog steeds aangesloten.	Ontkoppel de lader en/of start de voertuig opnieuw door de sleutel eerst uit en dan weer aan te draaien.
■ ■ ■ ■ (4)	Time out.	Zet de voertuig uit en zet hem na een paar minuten weer aan.
■ ■ ■ ■ ■ (5)	De handmatige vrijloophendel staat in de vrijloopstand.	Verwijder de sleutel, zorg dat de gashendelin de middenpositie staat (niet ingedrukt), start uw voertuig opnieuw.
■ ■ ■ ■ ■ ■ (6)	Gashendel staat niet in de middelste stand bij opstarten.	Controleer dat de accu's volledig zijn opgeladen. Indien de accu's volledig zijn opgeladen, zet dan de gashendel naar de midden positie, zet de voertuig uit, en daarna weer aan.
■ ■ ■ ■ ■ ■ ■ (7)	Snelheidsmeter foutmelding.	Neem contact op met uw leverancier voor advies..
■ ■ ■ ■ ■ ■ ■ ■ (8)	Motor voltage fout.	Neem contact op met uw leverancier voor advies.
■ ■ ■ ■ ■ ■ ■ ■ ■ (9)	Andere interne fout.	Neem contact op met uw leverancier voor advies.

Wat als mijn voertuig niet gaat rijden als ik op de gashendel druk?

- Wanneer de handbediende vrijloop hendel naar voren wordt gedrukt, worden de remmen ontkoppeld en wordt alle kracht naar de motor afgesneden.
- Trek de handbediende vrijloop hendel terug, zet de voertuig uit, en zet hem dan weer aan om naar de normale werking van de voertuig te hervatten.

Wat te doen als mijn voertuig nergens meer op reageert?

- Controleer of de sleutel in het contactslot zit en de voertuig aan staat.
- Controleer of de accu's volledig zijn opgeladen.
- Druk op de resetknop voor de hoofdzekering Zie II. "Uw Voertuig."
- Controleer of de accu's op de juiste manier zijn gemonteerd.
- Controleer of de energiebesparingsstand niet is geactiveerd. Zie IV. "Gebruik."
- Controleer de zekering van de stuurconsole. U kan die vinden onder het accuhouder.

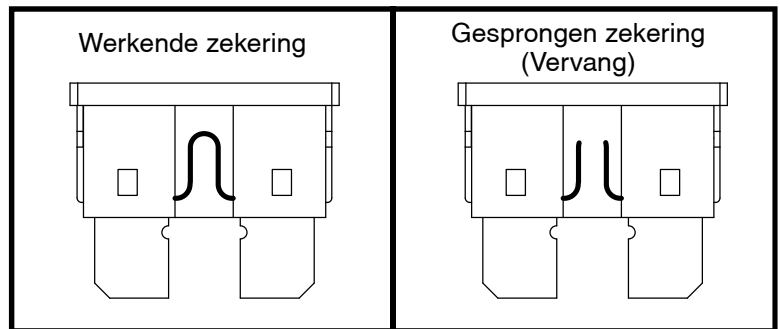
Om een zekering te controleren:

Om een zekering te controleren:

1. Verwijder de zekering door deze uit de sleuf te trekken.
2. Onderzoek de zekering om er zeker van te zijn dat hij is gesprongen. **Zie figuur 20.**
3. Plaats een nieuwe zekering van het juiste type.



WAARSCHUWING! De nieuwe zekering moet exact dezelfde sterkte hebben als de oude, anders kan het systeem beschadigen.



Figuur 20. Vervangen van zekeringen

Wat te doen als het opladen van de accu's van mijn voertuig niet lukt?

- Controleer de zekeringen van zowel de accu's als het bedieningspaneel. Vervang indien nodig..
- Als de LED's van de acculader tijdens het laadproces nooit een volledig opgeladen toestand aangeven, controleer dan de zekeringen van zowel de accu's als het bedieningspaneel. Vervang deze indien nodig, of laat uw leverancier of gecertificeerde technicus de zekering controleren en/of vervangen.
- Zorg ervoor dat beide uiteinden van de stroomkabel van de acculader goed zijn aangesloten.
- Als de zekering van het accuhouder voortdurend doorbrandt, neem dan contact op met uw leverancier.

LET OP: Zorg ervoor dat de schakelaar voor het loskoppelen van de accu in de stand "aan" (-) staat voordat u de accu van uw voertuig oplaadt. De batterij laadt NIET op als de batterijschakelaar in de "uit"-stand (O) staat. Zie figuren 4 en 9.

Wat te doen als de automatische zekering er steeds uit springt?

- Als de hoofdzekering er herhaaldelijk uitspringt, neem dan contact op met uw leverancier voor advies.
- Laad de accu's van de voertuig vaker op. Zie III. "Accu's en het laden."
- Zie III. "Accu's en het laden" of "Product Specificaties Blad" voor informatie over het accutype van uw voertuig.

Wat te doen als de accu-conditiemeter op de voertuig steeds wegzakt en de motor stottert of weigert als ik de gashendel indruk?

- Laad uw accu's volledig op. Zie III. "Accu's en het laden."

Als u problemen heeft met uw voertuig die u niet kunt oplossen, neem dan onmiddellijk contact op met uw leverancier.

VIII. VERZORGING EN ONDERHOUD

Uw voertuig heeft weinig onderhoud en verzorging nodig. Als u er niet zeker van bent dat u het onderstaande onderhoud zelf kunt uitvoeren, kunt u altijd inspectie en onderhoud inplannen bij uw erkende leverancier. De volgende onderdelen vereisen periodieke inspectie en / of verzorging en onderhoud.

BANDEN

Controleer uw banden regelmatig op slijtage of schade.

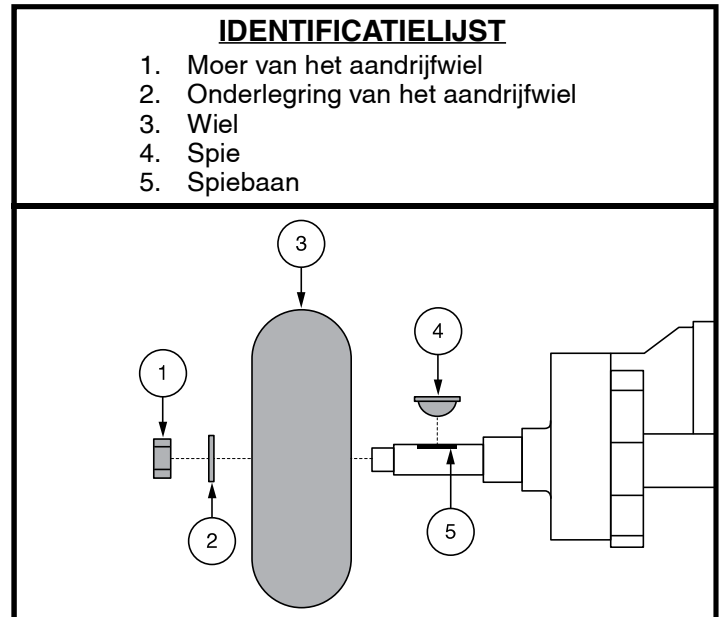
VERVANGEN VAN DE WIELEN

Uw voertuig heeft massieve banden. Indien u een beschadigde of versleten band hebt, moet het volledige wiel worden vervangen. Neem contact op met uw leverancier voor meer informatie.



WAARSCHUWING! De wielen van uw voertuig mogen alleen door uw leverancier of een bevoegde monteur worden onderhouden of vervangen.

WAARSCHUWING! Controleer of de sleutel is verwijderd uit het contactslot voordat u begint aan deze procedure.



Figuur 21. Vervangen van de wielen

De wielen van uw voertuig mogen alleen door uw leverancier of een bevoegde monteur worden onderhouden of vervangen:

1. Verwijder de sleutel uit het contactslot en controleer dat de voertuig niet in vrijloopstand staat.
2. Hef de kant van de voertuig op, waar u de band gaat vervangen. Plaats houten blokken onder de voertuig om hem op te heffen.
3. Verwijder de aandrijfwiemoer en de ring van de as. **Zie figuur 21.**
4. Trek het wiel van de as.
5. Schuif het wiel weer over de as. Verzeker u ervan dat de spie in zijn slot zit.



WAARSCHUWING! Zorg ervoor dat de spie goed in de spiebaan is geplaatst bij het monteren van het wiel. Indien dit niet gebeurt, is het remsysteem ontkoppeld, dit kan leiden tot letsel en/of productschade.

6. Plaats de ring en de aandrijfwiemoer terug op de as en draai ze vast.



WAARSCHUWING! Wees er zeker van dat de moer en de sluitring terug aangebracht worden en goed vastgemaakt worden.

7. Verwijder de blokken vanonder de voertuig.

UITERLIJKE OPPERVLAGKEN

Bumpers en andere oppervlakken kunnen ook onderhouden worden met rubber of vinyl conditioner.



WAARSCHUWING! Gebruik geen rubber of vinyl conditioner op een vinyl stoel of bandprofiel; deze kunnen hierdoor gevaarlijk glad worden.

SCHOONMAKEN EN DESINFECTEREN

Bij het reinigen van apparatuur/apparaten moeten voorzorgsmaatregelen worden genomen om het risico op verspreiding van infecties te verminderen. Dit om de verspreiding van ziekte en ander potentieel infectieus materiaal (OPIM) (bloedbestanddelen) te beperken.

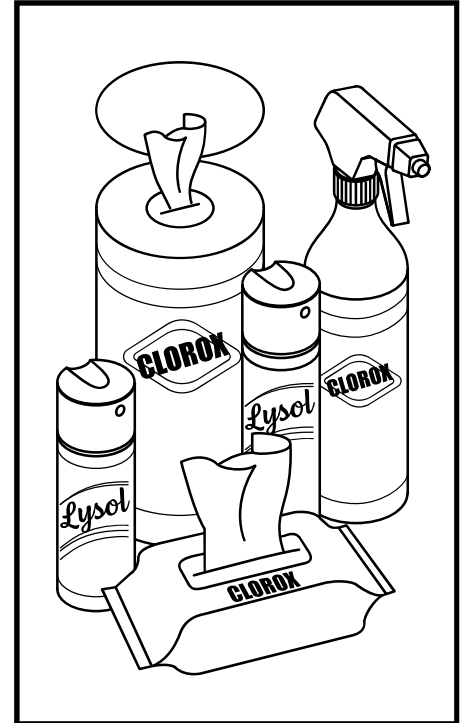
VIII. VERZORGING EN ONDERHOUD

- Gebruik een vochtige doek en een mild, niet schurend reinigingsmiddel om de plastic en metalen delen van uw voertuig schoon te maken. Vermijd het gebruik van producten die krassen op het oppervlak van uw voertuig zouden kunnen veroorzaken.
- Gebruik indien noodzakelijk alleen een goedgekeurd ontsmettingsmiddel om uw voertuig schoon te maken.

APPARATUUR REINIGEN/DESINFECTEREN:

HARDE/ZACHTE OPPERVLAKKEN (Kunststof bekleding, metalen frame, stoelbekleding, banden, armleuningen en voetplaatmatten, indien van toepassing)

- Bij harde/zachte ondergronden zichtbare vervuiling verwijderen indien aanwezig.
 - Voor kunststof en metaal gebruik Lysol®/Clorox® desinfectiespray/doekjes en andere gekwalificeerde SARS-CoV-2-desinfectieproducten.
 - Voor andere vinyl oppervlakken, reinig met vinyl veilige desinfectie doekjes of oplossingen.
 - Voorgestelde desinfectiemiddelen
 - Birex® SE Desinfectiemiddel, Bleach-Rite® Desinfecterend Spray, Citrace® kiemdodend middel
 - Dispatch® Spray Hospital Cleaner Desinfectiemiddel met Bleekmiddel
 - Verdunde bleekoplossing (10% verdunning of minder); Let op: Bleekmiddel met een pH-factor tussen 7 en 9 is geschikt; een product met een pH van 10,5 of hoger mag beschadigt de integriteit van het vinyl oppervlak over een langere periode.
 - Desinfecterende doekjes
 - Clorox, Green Works, PDI Sani-Cloth HB- doekjes Lysol, Oxivir, Virox en CaviWipes.
 - Reinig voor het reinigen van banden met kant-en-klare banden-/ wielreinigers



ELEKTRONICA (joystick-controller, verbeterde displays, aanraakschermen, afstandsbedieningen, toetsenborden, mobiele telefoons en tablets, indien van toepassing)

- Bij elektronica zichtbare vervuiling verwijderen indien aanwezig.
 - Schakel het apparaat uit en koppel de batterijen los.
 - Spuit nooit vloeistoffen rechtstreeks in het/de product(en).
 - Bevochtig een microvezeldoek met een mengsel van 70% isopropylalcohol/30% wateroplossing. De doek moet vochtig zijn, maar niet druipend of te nat. Droog oppervlakken grondig om ophoping van vloeistoffen te voorkomen en voor het boksen.

WAARSCHUWING! Volg alle veiligheidsinstructies voor het correcte gebruik van het desinfectiemiddel en/of reinigingsmiddel vooraleer het op uw product te gebruiken. Indien u dat niet doet, riskeert uw huidirritatie of voortijdige schade aan bekleding en afwerking van de voertuig.



WAARSCHUWING! Spuit uw voertuig nooit af en plaats deze nooit in direct contact met water. Uw voertuig heeft een gelakte, ABS-kunststof behuizing waarmee hij gemakkelijk kan worden schoongeveegd met een vochtige doek.

WAARSCHUWING! Gebruik nooit chemicaliën om een vinyl stoel schoon te maken, omdat deze ervoor kan zorgen dat de stoel glad wordt of uitdroogt en barst. Gebruik zeepsop en droog de stoel goed af.

VIII. VERZORGING EN ONDERHOUD

ACCU VERBINDINGEN

Controleer of alle verbindingen goed vastzitten en niet roesten.

BEKABELING

- Controleer regelmatig alle bekabeling.
- Controleer regelmatig alle bedrading isolatie, ook die van de acculader, op slijtage en schade.
- Laat iedere beschadigde aansluiting, verbinding of isolatie repareren of vervangen door een bevoegde monteur, voordat u uw voertuig gaat gebruiken.



VERBODEN! Ook al heeft de voertuig de noodzakelijke testvereisten voor het binnendringen van vloeistoffen doorstaan, moet u elektrische aansluitingen uit de buurt houden van vochtige bronnen, inclusief directe blootstelling aan water of lichaamsvloeistoffen en incontinentie. Controleer de elektrische componenten regelmatig op tekenen van corrosie en vervang ze indien nodig.



WAARSCHUWING! Trek nooit rechtstreeks aan elektrische bekabeling om ze van de voertuig los te maken. Pak altijd de connector zelf vast bij het loskoppelen van de kabelboom om beschadiging van de draad te voorkomen.

DAGELIJKSE CONTROLES

- Controleer de gashendel terwijl de stroom is uitgeschakeld. Controleer dat de hendel niet verbogen of beschadigd is en dat het terugkeert naar de neutrale positie wanneer u het loslaat. Probeer het niet zelf te repareren. Neem contact op met uw leverancier als er een probleem is.
- Kijk goed naar de helmstokkabel. Zorg ervoor dat het niet gerafeld of geknipt is en dat er geen draden zichtbaar zijn. Neem contact op met uw leverancier als er problemen zijn.
- Controleer op vlakke plekken op massieve banden. Vlakke plekken kunnen de stabiliteit nadelig beïnvloeden.
- Controleer de stoel, armleuningen en bekabeling aan de voorkant op losse onderdelen of beschadigingen. Neem contact op met uw leverancier als er een probleem is.
- Controleer de remmen van uw voertuig. Doe dit op een vlakke ondergrond met minstens een meter vrije ruimte rondom uw voertuig.

Om de remmen te controleren:

1. Zet de voertuig aan en zet de snelheid op de laagste stand.
2. Controleer na 1 seconde de accu conditie meter. Hou de voertuig aan.
3. Duw de gashendel langzaam naar voren totdat u de remmen hoort klikken. Laat onmiddellijk de gashendel los. Binnen enkele seconden na elke beweging van de gashendel dient u de rem te horen. Herhaal de test door de hendel in de tegengestelde richting te bewegen.

WEKELIJKSE CONTROLES

- Inspecteer de contFahrzeugen opladerconnectoren op corrosie. Neem indien nodig contact op met uw leverancier.

MAANDELIJKSE CONTROLES

- Controleer of de anti-kiepwielen de grond niet raken wanneer u de voertuig bedient.
- Controleer de zwenkwielen op slijtage. Vervang indien noodzakelijk.
- Controleer op slijtage aan de banden. Neem contact op met een leverancier voor reparaties.
- Houd uw voertuig droog en vrij van materialen, zoals modder, vuil, haren, voedsel, drinken, etc.

JAARLIJKSE CONTROLES

Laat uw voertuig jaarlijks onderhouden door uw leverancier als u de voertuig dagelijks gebruikt. Op deze manier voorkomt u problemen met uw voertuig in de toekomst.

ABS KUNSTSTOF KAP

Als uw voertuig een omhulsel heeft met een **glanzende afwerking**, dan is die gesprayd met een doorzichtige verzegelende coating. U kunt een dun laagje auto was aanbrengen om de glanzende afwerking te behouden. Als uw voertuig een omhulsel heeft met een **matte afwerking**, gebruik dan UITSLUITEND producten die speciaal gemaakt zijn voor matte verf. Gebruik geen was, detail spray, ArmorAll®, of ander product wat gemaakt is voor producten met een glanzende afwerking.



WAARSCHUWING! Kies zorgvuldig het juiste product om de afwerking van uw voertuig te beschermen. UITSLUITEND producten die zijn ontwikkeld voor verf met een matte afwerking mogen worden gebruikt op kappen met een matte afwerking. Het niet opvolgen van deze waarschuwing kan leiden tot schade aan de matte lakafwerking van de kap.

DE ASLAGERS EN DE MOTOR COMBINATIE

U hoeft deze onderdelen niet te oliën, omdat deze alle zijn voorgeolied en afgesloten.

BEDIENINGSPANEEL, LADER EN ELEKTRONICA

- Hou deze gedeelten vrij van vocht.
- Laat deze gedeelten gronding drogen als ze blootgesteld zijn geweest aan vocht, voor u uw voertuig weer gebruikt.

VERVANGING VAN EEN NYLON MOER

Iedere nylon moer die bij periodieke onderhoudswerkzaamheden, montage of demontage wordt verwijderd van de voertuig dient te worden vervangen door een nieuw exemplaar. Nylon moeren kunnen niet worden hergebruikt, omdat er schade kan ontstaan aan het schroefdraad, waardoor een minder goede bevestiging ontstaat. Nylon moeren zijn verkrijgbaar bij uw lokale ijzerwarenhandel of via uw leverancier.

HET OPSLAAN VAN UW VOERTUIG

Als u van plan bent uw voertuig een bepaalde periode niet te gebruiken, is het raadzaam het volgende te doen:

- Laad de accu's volledig op voordat u ze gaat opslaan.
- Verwijder de accu's.
- Sla uw voertuig op in een warme droge omgeving.
- Vermijd de opslag van uw voertuig in ruimten waar deze wordt blootgesteld aan grote temperatuurs verschillen.
- Hoewel uw voertuig bestand is tegen kortstondige opslagtemperaturen tussen -40°C (-40°F) tot 65°C (149°F), wordt aanbevolen dat langdurige opslagtemperaturen tussen -25°C (-13°F) tot 50°C (122°F). Ideale opslagomstandigheden zijn waar mogelijk 20°C (68°F) tot 21°C (70°F), maar we realiseren ons dat dit niet altijd haalbaar is vanwege verschillende klimaten en omgevingen.

Accu's die regelmatig en diep ontladen zijn, niet regelmatig worden opgeladen, bij extreme temperaturen worden bewaard of zonder volledige lading worden bewaard, kunnen permanent beschadigd raken, wat onbetrouwbare prestaties en een beperkte levensduur tot gevolg heeft. Het wordt aangeraden om uw accu's regelmatig op te laden, ook tijdens een lange periode van inactiviteit, om een betrouwbare prestatie te blijven garanderen.



WAARSCHUWING! Bescherm uw accu's altijd tegen temperaturen onder 0°C, laad een bevroren accu nooit op, dit kan de accu namelijk beschadigen.

Voor langere opslag is het beter enkele planken onder uw voertuig te plaatsen om deze van de grond te tillen. Dit haalt namelijk het gewicht van de banden en voorkomt het vormen van kale plekken op uw banden.

AFVOER VAN UW VOERTUIG

Uw voertuig moet worden afgevoerd volgens de wettelijke voorschriften. Neem contact op met uw plaatselijke afvalverwerkingsbedrijf of leverancier voor informatie over de juiste verwijdering van verpakking, metalen frame-onderdelen, plastic onderdelen, elektronica, batterijen, neopreen, siliconen en polyurethaan materialen.



WAARSCHUWING! Plastic zakken vormen een verstikkingsgevaar. Gooi plastic zakken op de juiste manier weg en laat kinderen niet met ze spelen.

NOTITIES



ZUSAMMENBAUEN



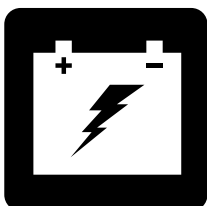
HANDHABUNG



INDIVIDUELLE ANPASSUNG



WARTUNG



BATTERIEN UND AUFLADUNG

BAJA[®] MOBILITY BA140

BETRIEBSHANDBUCH

SICHERHEITSWEISUNGEN



WARNUNG! Ein Vertragslieferant von oder ein qualifizierter Techniker muss die Ersteinrichtung dieses Fahrzeugs vornehmen und alle Verfahren in diesem Handbuch befolgen.

Die folgenden Symbole werden in dieser Bedienungsanleitung und auf dem Produkt laufend verwendet und dienen zur Kennzeichnung von Warnungen und wichtigen Informationen. Es ist äußerst wichtig, diese zu lesen und vollständig zu verstehen.



WARNUNG! Weißt auf ein mögliches Gefahrenpotenzial hin. Das Nichteinhalten der vorgegebenen Schritte kann zu Personenschaden, Beschädigungen von Bestandteilen des Modells oder Fehlfunktionen führen. Auf dem Produkt ist dieses Icon als schwarzes Symbol oder gelbes Dreieck mit schwarzem Rahmen angegeben.



ANWEISUNG! Diese Maßnahmen sollten nur wie beschrieben durchgeführt werden. Die Nichtbeachtung der vorgeschriebenen Maßnahmen kann zu Personen- bzw. Sachschäden führen. Auf dem Produkt ist dieses Symbol weiß in einem blauem Kreis mit weißem Rand dargestellt.



VERBOTEN! Diese Handlungen sollten unterlassen werden. Diese Handlungen dürfen Sie unter keinen Umständen vornehmen. Die Nichtbeachtung kann zu Personen- bzw. Sachschäden führen. Auf dem Produkt ist dieses Symbol schwarz in einem roten Kreis mit rotem Schrägstrich dargestellt.

BESTIMMUNGSGEMÄSSE VERWENDUNG

Der Verwendungszweck dieses Geräts von Pride Mobility Products ist die Bereitstellung von Mobilitätsunterstützung für Personen mit eingeschränkter Mobilität, die in der Lage sind, ein motorisiertes Mobilitätsfahrzeug im Innen- und Außenbereich zu führen.

HINWEIS ZUR ÄRZTLICHEN VERORDNUNG VON GERÄTEN

Unsere Mobilitätsprodukte und ihre Komponenten sind entweder im Einzelhandel („over-the-counter“) oder auf Rezept erhältlich. Wenn verschrieben, gilt die folgende Erklärung.



VORSICHT! Nach US-amerikanischem Bundesrecht darf dieses Gerät nur auf Verordnung eines Arztes oder anderer zertifizierter Personen verkauft werden, die durch Gesetze des Staates (nur USA) oder der Region, in der die Person das Gerät verwendet oder die Verwendung verordnet, zugelassen wurden.

HINWEIS: Dieses Benutzerhandbuch wurde aus den neuesten, zum Zeitpunkt der Veröffentlichung verfügbaren Spezifikationen und Produktinformationen zusammengestellt. Wir behalten uns vor, bei Bedarf Änderungen vorzunehmen. Alle Änderungen an unseren Produkten können geringe Unterschiede zwischen den Abbildungen und Erläuterungen in diesem Handbuch und dem von Ihnen erworbenen Produkt verursachen.

HINWEIS: Dieses Produkt erfüllt die Anforderungen der WEEE-, RoHS- und REACH-Richtlinien.

HINWEIS: Dieses Produkt entspricht IPX4 Klassifizierung (IEC 60529).

HINWEIS: Das Ihrem Fahrzeug und seine Komponenten bestehen nicht aus Naturlatex. Bitte setzen Sie sich bezüglich jeglichen After-Market-Zubehörs mit dem Hersteller in Verbindung.

HINWEIS: Dieses Produkt ist kein medizinisches Gerät und dient nicht zur Unterstützung, Behandlung, Diagnose oder Linderung von Erkrankungen oder Behinderungen.



ACN 088 609 661



CH

REP

INHALT

SICHERHEITSWEISUNGEN	34
I. BETRIEBSSICHERHEIT	36
II. IHR FAHRZEUG	38
III. BATTERIEN UND AUFLADUNG	45
IV. HANDHABUNG	50
V. INDIVIDUELLE ANPASSUNG	52
VI. ZERLEGEN UND ZUSAMMENBAUEN	56
VII. FEHLERSUCHE	58
VIII. PFLEGE UND WARTUNG	60

I. BETRIEBSSICHERHEIT

SYMBOLE DER PRODUKTSICHERHEIT

Die folgenden Symbole sind an Ihrem Fahrzeug angebracht, um auf Warnungen, notwendige Maßnahmen und verbotene Handlungen hinzuweisen. Es ist sehr wichtig für Sie, diese komplett zu lesen und zu verstehen.

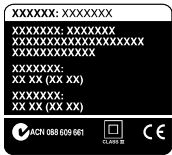
HINWEIS: Im Sicherheitsleitfaden, den Sie mit Ihrem Fahrzeug erhalten haben, werden weitere Warnhinweise aufgeführt und erläutert. Bitte machen Sie sich mit allen Warnungen und Sicherheitsinformationen in diesem Leitfaden vertraut und lesen bei Bedarf nach.



Lesen und befolgen Sie die Angaben dieser Betriebsanleitung.



Fahrzeug Informationsetikett



Die Batterien vor der Inbetriebnahme vollständig aufladen.

Schlüssel abziehen, wenn das Fahrzeug unbeaufsichtigt gelassen wird.



Zeigt Befestigungspunkte für den Transport von Fahrzeug als Gepäck an.



Erfüllt nicht die Anforderungen der Norm ISO 7176-19 für die Verwendung als Sitz in Kraftfahrzeugen. Setzen Sie sich in Kraftfahrzeugen nicht in Ihr Fahrzeug.



Hergestellt in

I. BETRIEBSSICHERHEIT

ALLGEMEIN



ANWEISUNG! Vor der erstmaligen Inbetriebnahme Ihres Fahrzeugs sollten Sie diese Betriebsanleitung sowie den Sicherheitsleitfaden sorgfältig lesen und verstehen.

Ihr Fahrzeug ist ein hochentwickeltes Gerät, das entworfen wurde, um Ihren Lebensstandard und Ihre Mobilität zu steigern. Ihr Hersteller bietet ein umfassendes Produktsortiment an, um Ihren individuellen Anforderungen gerecht zu werden. Die endgültige Auswahl und Kaufentscheidung hinsichtlich welches Fahrzeugmodell in Betrieb genommen wird, obliegt dem/der Fahrzeugbenutzer/in, sowie dem für ihn/sie zuständigen Arzt oder Therapeuten.

Dem Inhalt dieser Betriebsanleitung liegt die Annahme zugrunde, dass der zuständige Arzt bzw. autorisierte Fachhändler das geeignete Fahrzeug dem Benutzer angepasst hat, und ihn über die entsprechenden Gebrauchsanweisungen unterrichtet hat.

Unter bestimmten Umständen, einschliesslich gewisser gesundheitlicher Beschwerden, muss der Benutzer die Handhabung des Fahrzeug unter Aufsicht einer Pflegeperson üben. Eine Pflegeperson kann ein Familienmitglied oder eine ausgebildete Pflegeperson sein, die über geeignete Kenntnisse über die alltägliche Handhabung eines Fahrzeug verfügt.

Im täglichen Umgang mit Ihrem Fahrzeug kann es dazu kommen, dass sich einige Situationen ereignen, die ein wenig Übung erfordern. Lassen sie sich aber Zeit und Sie werden bald in der Lage sein, Türen, Aufzüge, Rampen und unregelmäßige Oberflächen gefahrlos und souverän zu meistern.

Weitere allgemeine Informationen finden Sie in den ergänzenden Informationsblättern und Unterlagen, die Sie mit Ihrem Fahrzeug erhalten haben. Bitte lesen und prüfen Sie diese Dokumente und bewahren sie zum späteren Gebrauch griffbereit auf.

Unten aufgeführt sind einige Warnungen, Hinweise und Sicherheitsbestimmungen, die dem Benutzer helfen, sein Fahrzeug sicher zu bedienen.

SICHERHEITSKONTROLLE

Gewöhnen Sie sich an Ihr Fahrzeug und seine Fähigkeiten. Es wird empfohlen, eine Sicherheitskontrolle vor jeder Fahrt durchzuführen, damit Ihr Fahrzeug reibungslos und sicher fährt.

Die folgenden Kontrollen sind vor der Fahrt durchzuführen:

- Den Zustand der Reifen prüfen. Stellen Sie sicher, dass die Reifen nicht beschädigt oder stark abgenutzt sind.
- Alle elektrische Anschlüsse auf Festigkeit prüfen. Sie sollen frei von Korrosion sein.
- Alle Steuerungsanschlüsse zur Steckerleiste auf Festigkeit prüfen.
- Die Bremsen auf einwandfreie Funktion prüfen.
- Prüfen Sie anhand der Batterieanzeige, dass die Batterien vollständig geladen sind.
- Achten Sie darauf, dass der Freilaufhandhebel auf den Fahrmodus eingestellt ist, bevor Sie sich auf das Fahrzeug setzen.

Sollten sie ein Problem entdecken, wenden Sie sich an Ihren autorisierten Fachhändler Bitte sehen Sie in der Kontaktinformations-Beilage nach, die Sie mit Ihrem Fahrzeug erhalten haben.

II. IHR FAHRZEUG

TILLER CONSOLE

Sämtliche Bedienelemente, die Sie beim Fahren mit dem Fahrzeug benötigen, befinden sich an der Lenkerkonsole, u. a. Schlüsselschalter, Fahrhebel, Hupe, Geschwindigkeitsregler und Batterieanzeige. **Siehe Abb. 1.**



VERBOTEN! Die Lenkerkonsole darf keiner Feuchtigkeit ausgesetzt werden. Wurde diese dennoch der Feuchtigkeit ausgesetzt, darf Ihr Fahrzeug erst nach vollständigem Trocknen der Lenkerkonsole wieder in Betrieb genommen werden.

LEGENDE

- | | |
|--------------------------------------------------|-----------------------------------|
| 1. Spiegel und Spiegelstecker | 7. Handbremse |
| 2. Schlüsselschalter | 8. Linker Richtingaanwijzer Knop |
| 3. Batterieanzeige | 9. Hupe |
| 4. Geschwindigkeitsregler | 10. Knop Richtingaanwijzer Rechts |
| 5. Gashebel | 11. USB-Ladegerät |
| 6. Ladegerätsteckeranschluß
(Lenkeranschluß)* | 12. Lichtschalter |
| | 13. HI-Low-Schalter |

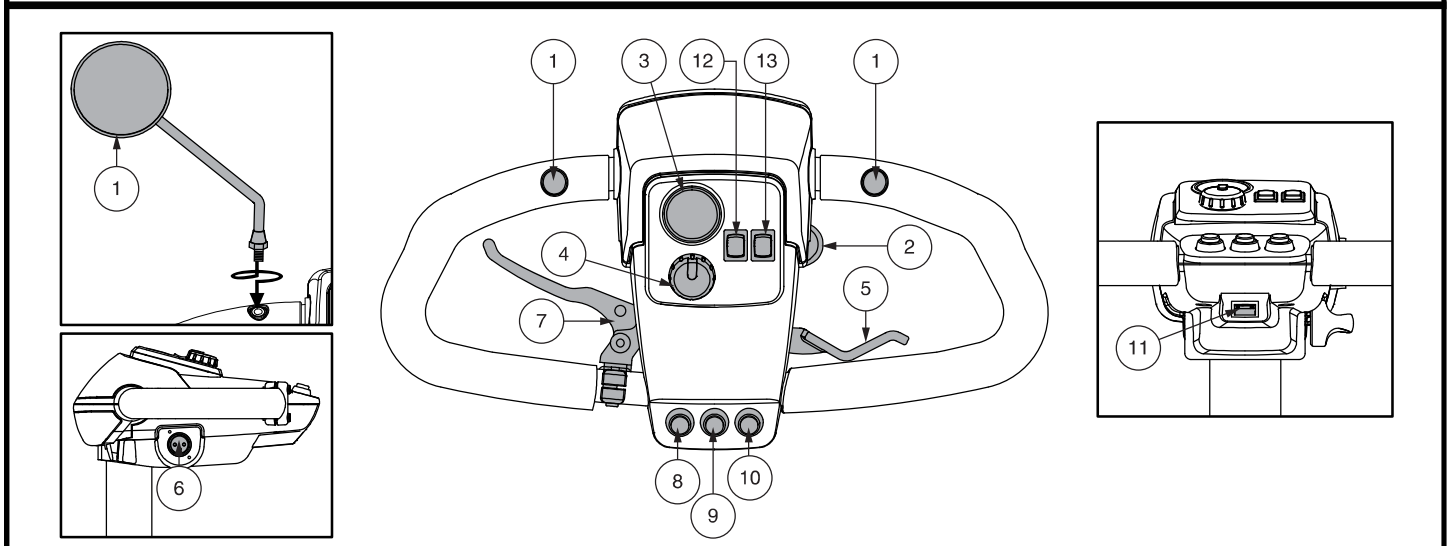


Abb. 1. Lenkerkonsole

Hupe

Um die Hupe zu aktivieren, muss der Schlüssel richtig im Schlüsselschalter stecken. Der Druckknopf lässt die Hupe ertönen. Zögern Sie nicht, die Hupe zu benutzen, um Unfälle oder Verletzungen zu vermeiden.

Schlüsselschalter

- Um Ihr Fahrzeug einzuschalten, den Schlüssel in den Schlüsselschalter ganz einstecken und im Uhrzeigersinn drehen.
- Um Ihr Fahrzeug auszuschalten, den Schlüssel entgegen dem Uhrzeigersinn drehen.



WARNUNG! In Notfallsituationen das Fahrzeug mit dem Schlüssel ausschalten. Seien Sie vorsichtig. Beachten Sie, dass das Fahrzeug durch das Ausschalten abrupt zum Stillstand gebracht werden kann. Um den Not-Aus aufzuheben und die Fahrbereitschaft des Fahrzeugs wiederherzustellen, lassen Sie den Fahrhebel los und schalten dann das Fahrzeug mit dem Schlüssel ein.

Obwohl Sie den Schlüssel im Schlüsselschalter lassen können, wenn das Fahrzeug ausgeschaltet wird, empfehlen wir Ihnen, ihn abzuziehen, um die unbefugte Benutzung zu verhindern.



WARNUNG! Sollte der Schlüssel während der Fahrt in die „Aus“ Position geschaltet werden, schalten sich die elektronischen Bremsen ein und Ihr Fahrzeug wird abrupt zum Stehen kommen!

II. IHR FAHRZEUG

Batterieanzeiger

Zeigt den ungefähren Ladezustand der Batterie an, wenn der Schlüssel vollständig in den Schlüsselschalter eingesteckt und zum Einschalten des Fahrzeugs im Uhrzeigersinn gedreht wird. Weitere Informationen zur Batterieanzeige finden Sie in Abschnitt III., „Batterien und Aufladung“.

Geschwindigkeitsregler

Dieser Schalter erlaubt Ihnen, die Höchstgeschwindigkeit zu wählen und zu begrenzen.

- Die abgebildete Schildkröte stellt die langsamste Stufe dar.
- Der abgebildete Hase stellt die schnellste Stufe dar.

Richtungsanzeigschalter ⇐ ⇨

- Drücken Sie die entsprechende Blinkertaste einmal, um sie zu aktivieren. Der Blinker blinkt auf dem LCD-Bildschirm.
- Drücken Sie dieselbe Signaltaste, um es auszuschalten.

Gashebel

Mit diesem Gashebel regeln Sie die Vorwärts- und Rückwärtsgeschwindigkeit bis hin zu der von Ihnen mit dem Vorwahlschalter eingestellten Höchstgeschwindigkeit.

HINWEIS: Die nachfolgend beschriebenen Betriebsanweisungen für den Gashebel gelten für Fahrzeug in einer Standardkonfiguration. Wenn die Programmierung Ihres Fahrzeug in irgendeiner Weise von einem Fachhändler geändert wurde, wenden Sie sich an diesen Fachhändler, um Anweisungen für die korrekte Bedienung der Drosselklappensteuerung zu erhalten.

Um den Gashebel zu verwenden:

- Für die **Vorwärtsbewegung**, ziehen Sie mit den Fingern der rechten Hand den Gashebel nach hinten.
- Für die **Rückwärtsbewegung**, drücken Sie mit den Fingern der rechten Hand den Gashebel nach vorn.

Um rückwärts zu fahren, lassen Sie erst den Gashebel los, so dass Ihr Fahrzeug zum Stillstand kommt. Drücken Sie dann den Gashebel in die andere Richtung. Bei vollständigem Loslassen des Gashebels, kehrt der Gashebel automatisch in die Ausgangsposition (Stoppstellung) zurück. Dabei werden die Bremsen eingeschaltet.

Handbremse

Ihr Fahrzeug ist mit einem Handbremshebel ausgestattet, der sich an der Ruderpinne befindet. **Siehe Abb. 1.** Dieser Hebel bietet Ihnen zusätzliche Bremskraft. Die Handbremse ist manuell und funktioniert unabhängig vom regenerativen Bremssystem Ihres Fahrzeug, das während des Betriebs des Fahrzeug durch Loslassen des Gashebels aktiviert wird.

Handbremshebel betätigen:

1. Lassen Sie den Gashebel vollständig los.
2. Drücken Sie den Handbremshebel vorsichtig, um Ihren Fahrzeug vollständig zum Stehen zu bringen.

HINWEIS: Sie müssen den Gashebel loslassen, bevor Sie den Handbremshebel ziehen. Andernfalls kommt Ihr Fahrzeug möglicherweise nicht vollständig zum Stillstand.

HINWEIS: Der Handbremshebel muss möglicherweise regelmäßig eingestellt werden, um einen ordnungsgemäßen Betrieb zu gewährleisten. Die Einstellung sollte nur von Ihrem autorisierten Pride-Fachhändler oder einem anderen qualifizierten Techniker durchgeführt werden. Wenden Sie sich für weitere Informationen an Ihren autorisierten Anbieter.

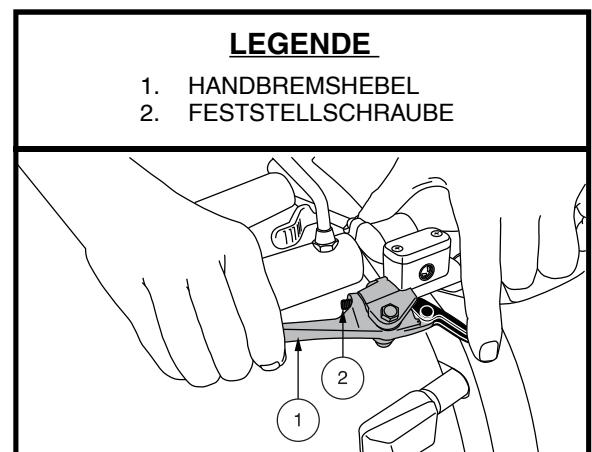


Abb. 2. Handbremshebel

II. IHR FAHRZEUG

HINWEIS: Die Wirksamkeit der Handbremse, dh wie schnell das Drücken des Handbremshebels Ihren Fahrzeug zum Stillstand bringt, kann durch Anziehen oder Lösen der Stellschraube am Handbremshebel geändert werden. Siehe Abb. 2.



WARNUNG! Die Handbremse ist als zusätzliches Bremssystem für das drosselgesteuerte regenerative Bremssystem vorgesehen oder hilft dabei, den Fahrzeug zum Stehen zu bringen, falls das regenerative Bremssystem nicht aktiviert wird. Die Handbremse ist nicht als primäres Bremssystem vorgesehen. Missbrauch oder unsachgemäßer Gebrauch der Handbremse kann zu einem Unfall, Sturz, Personen-/Sachschaden oder Tod führen.

HINWEIS: Weitere Informationen zum Handbremshebel finden Sie im Verbrauchersicherheitsleitfaden, der mit Ihrem Fahrzeug geliefert wurde.

Hi-Low Schalter

Mit diesem Schalter variieren Sie die Geschwindigkeit des Fahrzeugs zwischen schnell und langsam. Schieben Sie den Schalter nach vorn (Hi), um die maximale vorprogrammierte Geschwindigkeit für das Fahrzeug zu erreichen. Schieben Sie den Schalter zurück (Low), um die Hälfte der maximalen vorprogrammierten Geschwindigkeit des Fahrzeugs zu erreichen.

Lichtschalter

Dieser Schalter steuert das Beleuchtungssystem Ihres Fahrzeugs, einschließlich der gelben 4-Wege-Blinker an Ihrem Fahrzeug.

- Kippschalter nach vorne, um den Scheinwerfer zu aktivieren.
- Kippschalter nach hinten, um die Warnblinkanlage zu aktivieren.
- Bringen Sie den Schalter in die mittlere Position, um die Beleuchtung zu deaktivieren.



WARNUNG! Benutzer des Fahrzeugs sind aufgefordert, bei schlechter Sicht die Fahrbeleuchtung zu benutzen – am Tage oder in der Nacht

HECKTEIL

Der manuelle Freilaufhebel und der Antrieb befinden sich im Heckteil Ihres Fahrzeugs wie gezeigt. Siehe Abb. 2.



WARNUNG! Bevor Sie ihr Fahrzeug in oder aus dem Freilaufbetrieb schalten, entfernen Sie den Zündschlüssel aus dem Schlüsselschalter. Setzen Sie sich niemals auf ihr Fahrzeug, solange es sich noch im Freilaufbetrieb befindet. Schalten Sie niemals an einer Steigung Ihr Fahrzeug in den Freilaufbetrieb.

Antriebsbaugruppe

Die Antriebsbaugruppe ist eine elektromechanische Einheit, die elektrische Energie von Ihrem Fahrzeug Batterien in die für den Radantrieb der Fahrzeug benötigte mechanische Energie umwandelt.

II. IHR FAHRZEUG

Manueller Freilaufhebel

Um Ihr Fahrzeug über kurze Strecken zu schieben, können Sie es auf den Freilaufmodus umschalten. Der manuelle Freilaufhebel befindet sich oben links am Heckteil.

1. Suchen Sie den manuellen Freilaufhebel oben rechts im hinteren Bereich.
2. Freilaufhebel hochheben und nach vorne druecken um das Antriebs- und Bremssystem abzuschalten. Danach koennen Sie Ihr Fahrzeug schieben.
3. Drücken Sie den manuellen Freilaufhebel nach unten, um das Antriebs- und Bremssystem wieder einzukuppeln; damit wird Ihr Fahrzeug aus dem Freilaufmodus geschaltet.

WARNUNG! Das Bremssystem ist deaktiviert, wenn sich Ihr Fahrzeug im Freilaufmodus befindet.

- Entkoppeln Sie die Antriebsmotoren nur auf einer ebenen Oberfläche.
- Vergewissern Sie sich, dass der Schlüssel aus dem Schlüsselschalter entfernt wurde.
- Stellen Sie sich hinter das Fahrzeug, um den Freilaufmodus zu aktivieren oder auszuschalten. Führen Sie diese Funktion nie aus, während Sie auf dem Fahrzeug sitzen.
- Nachdem Sie Ihr Fahrzeug verschoben haben, stellen Sie ihn immer wieder in den Antriebsmodus, um das Bremssystem zu aktivieren.



WARNUNG! Den Fahrzeug nicht verwenden, während die Antriebsmotoren abgeschaltet sind! Die Antriebsmotoren nicht abschalten, wenn sich der Fahrzeug auf einer Steigung oder Neigung befindet, da die Einheit von allein rollen könnte. Den Freilaufmodus nur auf einer ebenen Fläche einschalten.

WARNUNG! Vergessen Sie nicht, dass im Freilaufbetrieb das Bremssystem ausgeschaltet ist.

HINWEIS: Die Batterien werden im Freilaufmodus nicht geladen, ausser die Batteriebox ist vom Fahrgestell entfernt worden.

HINWEIS: Bevor Sie in den Freilaufmodus umschalten, müssen die Ihr Fahrzeug ausschalten, andernfalls erhalten Sie einen Fehlercode in der Fahrzeug. Um diesen Code wieder zu löschen, schalten Sie die Fahrzeug aus und stellen Sie Ihren Fahrzeug in den Antriebsmodus. Dann schalten Sie die Fahrzeug wieder ein. Die Fehlermeldung sollte verschwunden sein. Wenn nicht, wenden Sie sich an einen autorisierten Fachhändler.

Einschalten oder Abschalten des Antriebsmodus:

1. Sie suchen die Hebel an der Hinteren Seite des Fahrgestells. **Siehe Abb. 3.**
2. Ziehen Sie beide Hebel zurück, um das Antriebssystem einzuschalten (Antriebsmodus).
3. Drücken Sie beide Hebel vorwärts, um das Antriebssystem ausfrealten (Freilaufmodus).

Sollte der Hebel in jegliche Richtung schwer zu bewegen, schaukeln Sie Ihr Fahrzeug etwas Hin und ihr. Der Hebel sollte sich dann in der Position position bewegen.



WARNUNG! Die Freilaufhebel nicht als Verzurrpunkte zum Sichern dieses Produktes Verwenden.

LEGENDE

1. Manueller Freilaufhebel
2. Antriebsbaugruppe

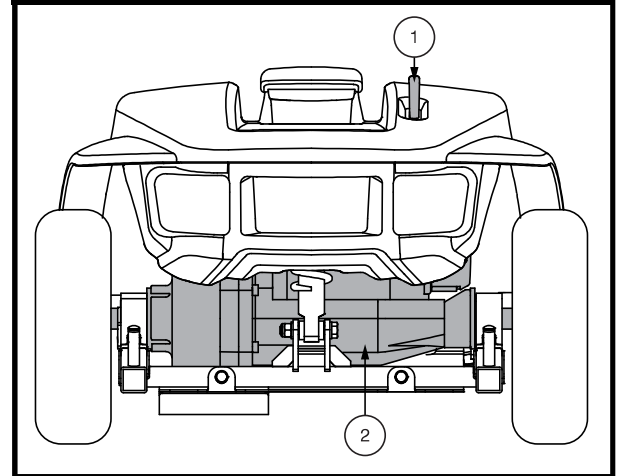


Abb. 3. Heckteil

II. IHR FAHRZEUG

BATTERIEPACK

Ihr Fahrzeug ist mit einem leicht herausnehmbaren, innovativen Batteriepack versehen. Das Batteriepack kann mittels eines auf dem Deckel befindlichen Griffes aus dem Fahrzeug mit einer Hand leicht herausgehoben werden. Abhängig von der Konfiguration Ihres Fahrzeug enthält der Akku einen oder zwei wiederaufladbare Akkus und möglicherweise die Netzkabelbuchse des Ladegeräts, den Hauptschalter (Reset-Taste) und die Akkusicherung. **Siehe Abb. 4.**

Hauptunterbrecher (Rücksetzschalter)

Bei einer zu niedrigen Batteriespannung oder bei der Überlastung des Fahrzeugs durch schwere Last oder zu große Steigungen, ist ein Auslösen der Hauptunterbrecher möglich, um Motor und Elektronik vor Schäden zu schützen.. **Siehe Abb. 4.**

- Beim Auslösen der Sicherung springt der Rücksetzschalter heraus.
- Sollte der Sicherung ausgelöst werden, wird die gesamte Stromversorgung unterbrochen.
- Lassen Sie die Elektronik ein oder zwei Minuten lang ruhen.
- Drücken Sie den Schalter, um die Sicherung zurückzustellen.
- Bei mehrfachen Auslösen der Sicherung sollten Sie die Batterien öfter aufladen.
- Bei wiederholten Auslösen der Sicherung wenden Sie sich an Ihren autorisierten Fachhändler, um eine Wartung durchzuführen.

Ladegerätsteckeranschluß

Das Ende des 3-poligen Netzkabels des Ladegeräts wird in diese Buchse eingesteckt. **Siehe Abb. 5.**

Lenkerkonsole Sicherung (Falls Vorhanden)

Die Sicherung befindet sich unter dem Batteriepack und schützt die Elektronik der Lenkerkonsole. **Siehe Abb. 4.** Im Fall, dass ein Gerät der Lenkerkonsole nicht reagiert, überprüfen Sie die Sicherung. Folgen Sie den Anweisungen in VIII. „Fehlersuche“ für den Austausch der Sicherung.

Externes Batterieladegerät

Das externe Batterieladegerät, verbunden mit dem Ladekabel in der Steckdose und der Wandsteckdose, lädt die Batterien Ihres Fahrzeugs. **Siehe Abb. 6.**

II. IHR FAHRZEUG

LEGENDE

1. Batteriepack
2. Ladegerätsteckeranschluss
3. Ladegerätsteckeranschluss
4. Batteriepack Sicherung
5. Batterietrennschalter
6. Hauptunterbrechungsschalter (Rückstellknopf)

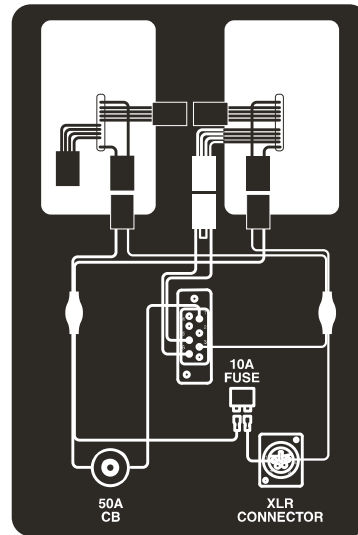
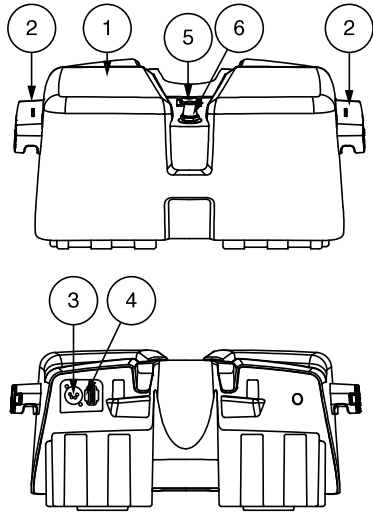


Abb. 4. Batteriebox

LEGENDE

1. Bedieningspaneel
2. Lenkerkonsole

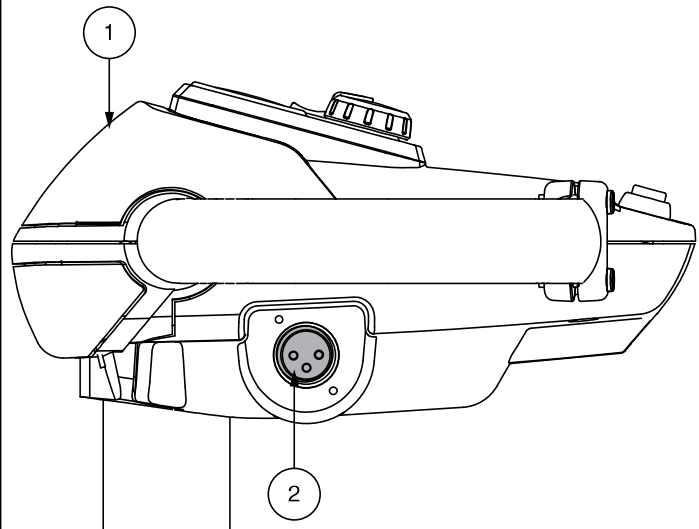


Abb. 5. Ladegerätsteckeranschluß (Montiert am Deichselkopf)

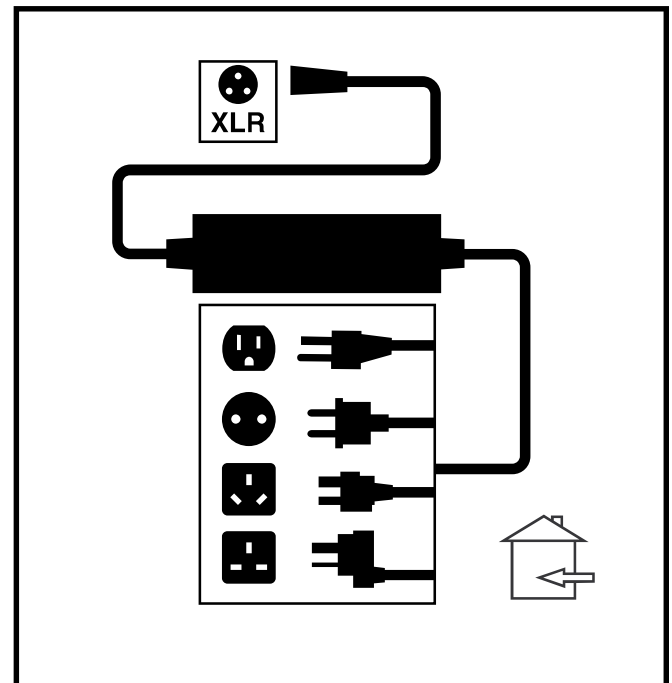


Abb. 6. Externes Batterieladegerät

II. IHR FAHRZEUG

SICHERUNGSPUNKTE

An den Winkeln der Stützräder und/ oder dem vorderen Rahmen Ihres Fahrzeugs angeschweißte Stahlösen dienen als Sicherungspunkte. **Siehe Abb. 7.** Diese sollten nur benutzt werden, wenn das Fahrzeug nicht besetzt ist und mit einem zugelassenen Sicherungssystem gemäß Herstellerangaben befestigt wird. Führen wir weder Eignungsnachweise für die Nutzung mit speziellen Sicherungssystemen durch, noch könnten wir die unterschiedlichen Situationen, die sich bei Gebrauch im öffentlichen Verkehr ergeben könnten, voraussehen. Für ausführliche Anweisungen für die Benutzung der Sicherungssysteme, wenden Sie sich bitte an die örtliche Verkehrsbehörde und/oder Hersteller des eingesetzten Systems.



WARNUNG! Versichern Sie sich, dass Ihr Fahrzeug während des Transports in Kraftfahrzeugen ordnungsgemäß gesichert ist. Fahrzeuge, die nicht gesichert sind, können zu Schäden oder Gefahr von Benutzer und anderen Passagieren im Falle von plötzlichem Anhalten, oder scharfen Lenkungen, sowie zum Umkippen oder zur Seite rutschen des Fahrzeugs führen.

LEGENDE

1. Vordere sicherungspunkte
2. Hintere sicherungspunkte

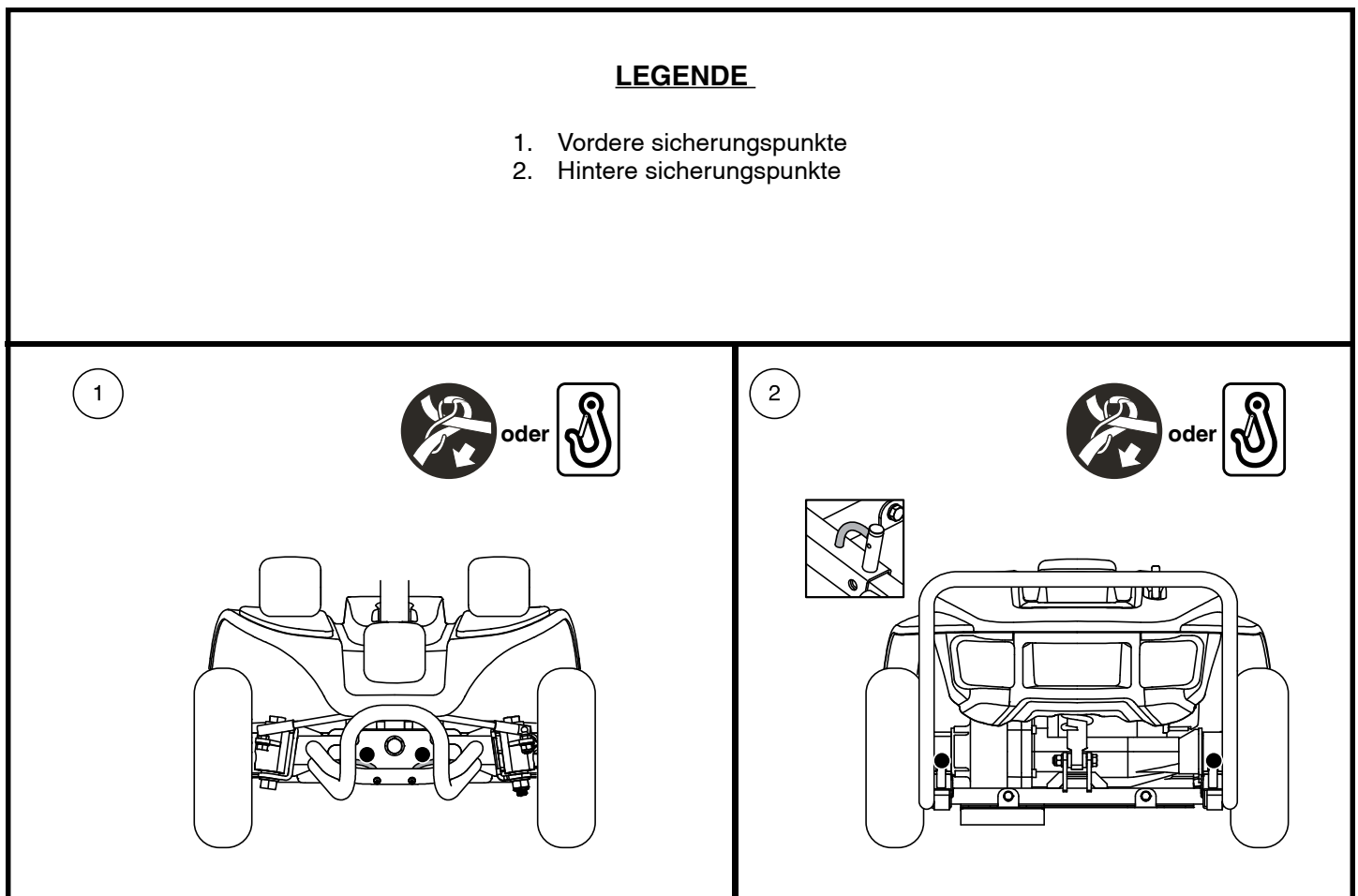


Abb. 7. Sicherungspunkte (Durch schwarze Punkte gekennzeichnet)

III. BATTERIEN UND AUFLADUNG

BATTERIEN UND AUFLADUNG

Ihr Fahrzeug ist mit zwei versiegelten und wartungsfreien 12 V Batterien ausgerüstet. Sie werden durch das mitgelieferte Off-Board-Ladesystem aufgeladen.

- Laden Sie die Batterie Ihres Fahrzeugs auf, bevor Sie es zum ersten Mal verwenden. Laden Sie für eine optimale Leistung die Fahrzeugbatterie mit dem mitgelieferten Ladegerät vollständig auf. Schließen Sie das Ladegerät zuerst an Ihr Fahrzeug und dann an die Steckdose an.
- Ihre Batterien sollten immer vollständig aufgeladen sein, um das einwandfreie Betreiben Ihres Fahrzeugs zu gewährleisten.

ABLESEN DER BATTERIESPANNUNG

Die Batteriezustandsanzeige an der Pinnenkonsole zeigt anhand eines Farbcodes die ungefähre Stärke Ihrer Batterien an. Von rechts nach links auf dem Messgerät zeigt Grün (5 LEDs) an, dass die Batterien vollständig aufgeladen sind, Gelb (3 LEDs) zeigt an, dass der Akku leer ist, und Rot (2 LEDs) zeigt an, dass ein sofortiges Aufladen erforderlich ist. **Siehe Abbildung 8.** Um höchste Genauigkeit zu gewährleisten, sollte die Batteriezustandsanzeige überprüft werden, während Sie Ihr Fahrzeug mit voller Geschwindigkeit auf einer trockenen, ebenen Oberfläche fahren. Wenn 5 LEDs (2 rote LEDs und 3 gelbe LEDs) angezeigt werden, haben Ihre Akkus noch 10 % Ladung.

HINWEIS: Umgebungsmessgerät passt die Helligkeit auf der Grundlage der Umweltbeleuchtung an.

AUFLADEN DER BATTERIEN

HINWEIS: Die Batteriepacks können einzeln oder zusammen außerhalb des Fahrzeugs aufgeladen oder im Fahrzeug aufgeladen werden. Siehe Abbildung 8.

HINWEIS: Stellen Sie sicher, dass sich der Batterietrennschalter in der Position „Ein“ (-) befindet, bevor Sie die Batterie Ihres Fahrzeugs aufladen. Die Batterie wird **NICHT** aufgeladen, wenn sich der Batterietrennschalter in der Position „Aus“ (0) befindet. Siehe Abbildungen 4 und 9.



VERBOTEN! Das Entfernen des Erdungsstiftes kann zu elektrischer Gefährdung führen. Wenn notwendig, installieren Sie einen zugelassenen 3-poligen Adapter an einem elektrischen Ausgang mit einer 2-poligen Steckdose.



VERBOTEN! Benutzen Sie niemals eine Verlängerung mit dem Ladegerät. Stecken Sie das Ladegerät direkt in eine korrekt verkabelte Normsteckdose.



VERBOTEN! Vermeiden Sie während des Ladevorgangs das unbeaufsichtigte Spielen von Kindern in der Nähe des Fahrzeugs. Ihr Hersteller empfiehlt, die Batterien nicht bei besetztem Fahrzeug zu laden.



ANWEISUNG! Lesen Sie vor dem Aufladen der Batterien die Anweisungen zum Batterieladen in diesem Handbuch.



WARNUNG! Während des Ladevorganges können explosive Gase entstehen. Halten Sie das Fahrzeug und das Batterieladegerät fern von jeder Zündquelle, wie Flammen oder Funken, und sorgen Sie für eine angemessene Belüftung während Sie die Batterien laden.

WARNUNG! Sie müssen die Batterien Ihres Fahrzeugs mit dem mitgelieferten separaten Batterieladegerät aufladen. Verwenden Sie kein Batterieladegerät für Automobile.



WARNUNG! Überprüfen Sie vor jedem Gebrauch das Ladegerät, die Verkabelung und Steckverbindungen auf Beschädigungen. Wenden Sie sich an Ihren autorisierten Fachhändler, sobald Sie eine Beschädigung feststellen.

WARNUNG! Versuchen Sie nicht, das Gehäuse des Ladegeräts zu öffnen. Sollte das Ladegerät nicht einwandfrei funktionieren, wenden Sie sich an Ihren autorisierten Fachhändler.

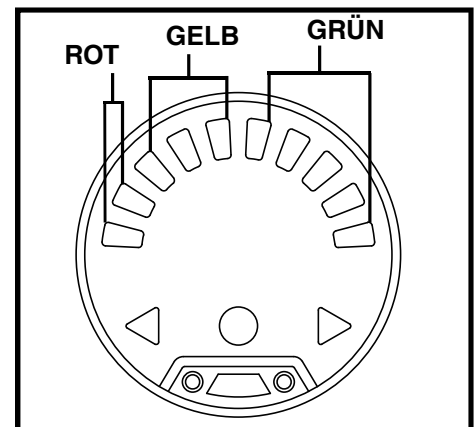


Abb. 8. Batterieanzeige

LEGENDE

1. Batterietrennschalter
2. Hauptunterbrechungsschalter (Rückstellknopf)

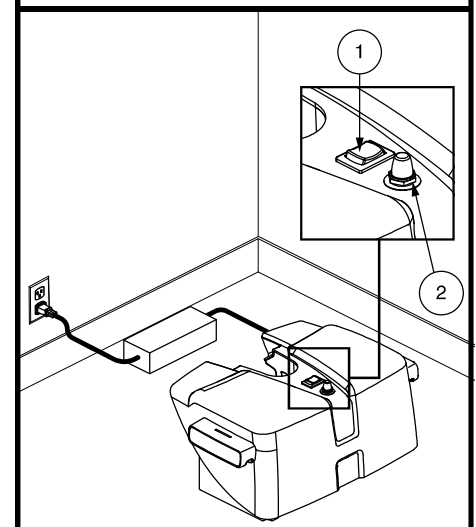


Abb. 9. Aufladen der Batterie

III. BATTERIEN UND AUFLADUNG

WARNUNG! Ist Ihr Ladegerät mit Kühlschlitzen ausgestattet, versuchen Sie nicht, Gegenstände durch diese Schlitze zu schieben.



WARNUNG! Beachten Sie, dass sich das Gehäuse des Batterieladegeräts während des Ladevorgangs erhitzen kann. Vermeiden Sie die Berührung und stellen Sie das Gerät nicht auf eine Fläche, die durch Hitze beschädigt werden könnte.

WARNUNG! Versuchen Sie nicht, Ihren Elektrorollstuhl mit leeren Batterien zu betreiben, da Sie sonst gestrandet sein könnten.

WARNUNG! Batterieladegeräte sind nicht für die Verwendung durch Kinder geeignet.



WARNUNG! Ist Ihr externes Ladegerät nicht für den Gebrauch im Freien getestet und zugelassen, setzen Sie es nicht widrigen oder extremen Wetterbedingungen aus. Sollte das Ladegerät mal widrigen oder extremen Wetterbedingungen ausgesetzt sein, muss es die Möglichkeit haben, sich an die Unterschiede in den Umweltbedingungen anpassen zu können, bevor Sie es wieder innerhalb von geschlossenen Räumen verwenden.

Befolgen Sie die folgenden einfachen Schritte für eine sichere Ladung der Batterien (Abb. 10):

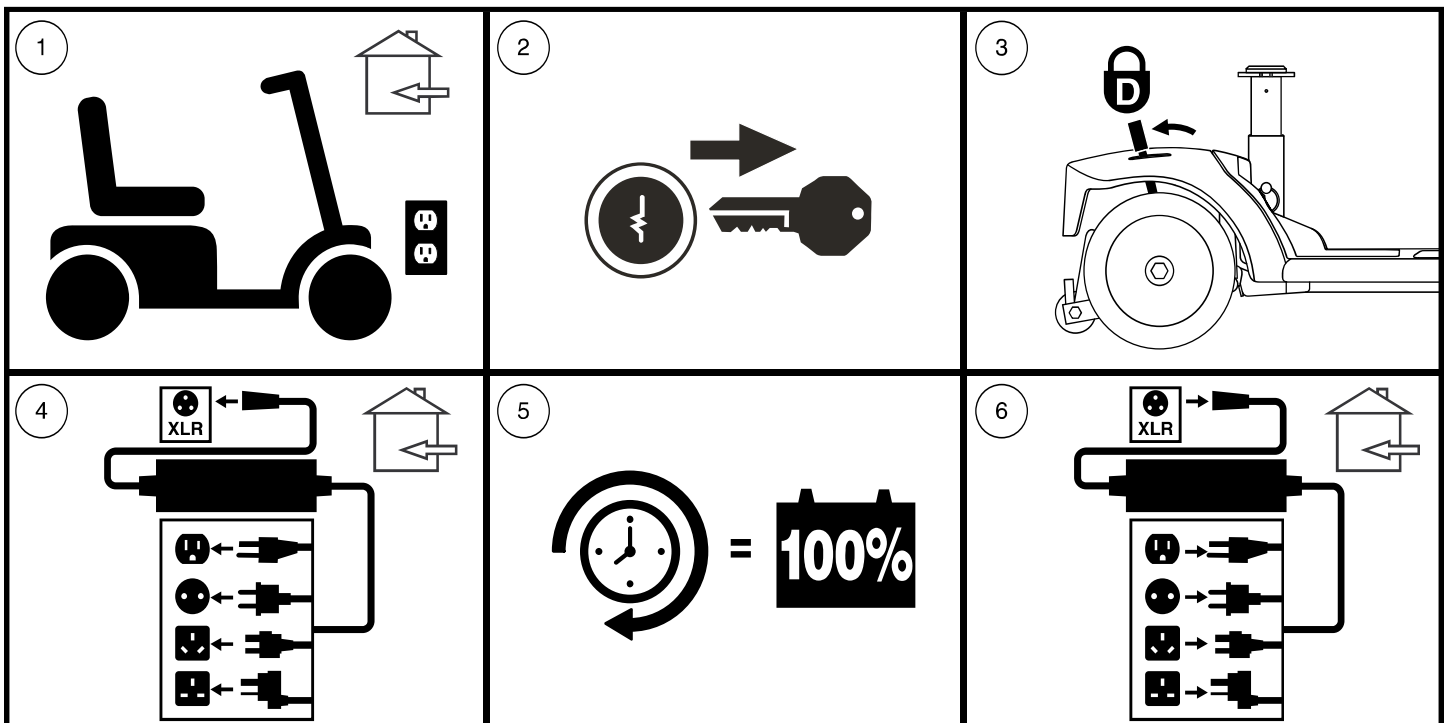


Abb. 10. Vorgehensweise zum Aufladen der Batterien



WARNUNG! Die LED Lichter am Ladegerät zeigen die jeweiligen Ladezustände zu den unterschiedlichen Zeiten an. Falls die LED nicht innerhalb von 24 Stunden anzeigt, dass der Ladevorgang abgeschlossen wurde, trennen Sie das Ladegerät von der Steckdose und wenden sich an Ihren Händler. Benutzen Sie bitte die mit dem Ladegerät gelieferte Bedienungsanleitung für eine vollständige Erklärung dieser Anzeichen.

HINWEIS: Ihr Fahrzeug verfügt über eine Ladeunterbrechungsfunktion. Ihr Fahrzeug wird sich nicht bewegen, und der Batterieanzeiger wird nicht funktionieren, solange die Batterien aufgeladen werden.

HINWEIS: Stellen Sie sicher, dass sich der Batterietrennschalter in der Position „Ein“ (-) befindet, bevor Sie die Batterie Ihres Fahrzeugs aufladen. Die Batterie wird NICHT aufgeladen, wenn sich der Batterietrennschalter in der Position „Aus“ (O) befindet. Siehe Abbildungen 4 und 9.

Im Falle eines elektrischen Problems oder eines thermischen Ereignisses kann die Batterieleistung schnell getrennt werden, sodass die Batterien aus dem Fahrzeug entfernt und für den Transport zur Wartung isoliert werden können.

III. BATTERIEN UND AUFLADUNG



WARNUNG! In einer Notsituation können die Batterien schnell getrennt werden, indem der Batterietrennschalter in die „Aus“-Position (O) gebracht wird. Lass Vorsicht walten. Beachten Sie, dass das Ausschalten des Fahrzeugs dazu führen kann, dass der Fahrzeug abrupt anhält. Zur Freigabe der Notstopp und Wiederherstellung der Fahrfähigkeit des Fahrzeuge, bringen Sie den Batterietrennschalter in die Position „Ein“ (-). Siehe Abbildungen 4 und 9.

WARNUNG! Wenn der Batterietrennschalter aktiviert wird, während Ihr Fahrzeug in Bewegung ist, werden die elektronischen Bremsen aktiviert und Ihr Fahrzeug kommt zu einem abrupten Halt.

HÄUFIG GESTELTE FRAGEN

Wie funktioniert das Ladegerät?

Bei niedriger Batteriespannung des Fahrzeugs ist der Ladestrom von dem Ladegerät dementsprechend hoch. Sobald sich die Batteriespannung der Vollladung nähert, wird die Ladestromzufuhr von dem Ladegerät niedriger. Bei Vollladung liegt die Stromzufuhr bei Null Ampere. Folglich kann das angeschlossene Ladegerät die Stromzufuhr aufrechterhalten, ohne dabei die Batterien zu überladen. Anweisungen zum Aufladen finden Sie in der mit dem Ladegerät gelieferten Anleitung.

Darf ich ein anderes Ladegerät benutzen?

Die Ladegeräte werden exakt auf ihre speziellen Anwendungen ausgesucht und auf den Typ, Größe und die chemische Zusammensetzung der entsprechenden Batterie abgestimmt. Wir empfehlen Ihnen, nur das als Originalzubehör mit Ihrem Produkt gelieferte Ladegerät zu verwenden, um das Fahrzeug auf die sicherste und ökonomischste Weise aufzuladen. Jegliche Methode, die Batterie mit anderen Geräten aufzuladen, ist ausdrücklich verboten.

Warum laden die Fahrzeugbatterien nicht auf?

- Kontrollieren Sie, dass die Sicherung nicht ausgelöst ist. **Siehe Abb. 4.**
- Achten Sie darauf, dass beide Enden des Ladegerätkabels richtig eingesteckt sind.

HINWEIS: Stellen Sie sicher, dass sich der Batterietrennschalter in der Position „Ein“ (-) befindet, bevor Sie die Batterie Ihres Fahrzeugs aufladen. Die Batterie wird NICHT aufgeladen, wenn sich der Batterietrennschalter in der Position „Aus“ (O) befindet. Siehe Abbildungen 4 und 9.

Wie oft muss ich die Batterien aufladen?

Um entscheiden zu können, wie oft Sie die Fahrzeugbatterien aufladen sollen, sollten Sie zwei Hauptfaktoren berücksichtigen:

- Tägliche, ganztägige Verwendung Ihres Fahrzeugs.
- Seltene oder sporadische Verwendung Ihres Fahrzeugs.

Unter Berücksichtigung dieser Faktoren kann man entscheiden, wie oft und wie lange die Batterien aufgeladen werden müssen. Das externe Batterieladegerät ist so konzipiert, dass eine Überladung der Batterien verhindert wird. Dennoch können Probleme auftauchen, wenn Sie die Batterien selten oder unregelmäßig aufladen. Um für ein gefahrloses und zuverlässiges Betreiben und Aufladen der Batterien zu sorgen, folgen Sie den im Folgenden erwähnten Richtlinien:

- Wenn Sie Ihr Fahrzeug täglich verwenden, laden Sie die Batterien auf, sobald am jeweiligen Tag keine weitere Benutzung mehr zu erwarten ist. Das Fahrzeug ist dann am nächsten Morgen einsatzbereit. Wir empfehlen Ihnen, die Batterien nach der täglichen Benutzung wenigstens 8 bis 14 Stunden aufzuladen. Es ist ratsam, den Ladevorgang weitere 4 Stunden fortzusetzen, nachdem das Ladegerät volle Batterien angezeigt hat.
- Wenn Sie Ihr Fahrzeug einmal wöchentlich oder weniger verwenden, laden Sie die Batterien mindestens einmal pro Woche für wenigstens 24 Stunden auf.

HINWEIS: Achten Sie darauf, die Batterien vollständig aufzuladen, und vermeiden Sie Tiefentladungen. Anweisungen zum Aufladen finden Sie in der mit dem Ladegerät gelieferten Anleitung. Zur Verbesserung von Leistung und Lebensdauer empfiehlt Ihren autorisierten Fachhändler, die Batterien mindestens einmal im Monat ohne Unterbrechung für 48 Stunden aufzuladen.

III. BATTERIEN UND AUFLADUNG

Wie Sorge ich für eine lange Lebensdauer der Batterien?

Voll aufgeladene zyklenfeste Batterien erbringen eine zuverlässige Leistung und haben ein langes Betriebsleben. Achten Sie darauf, dass die Batterien möglichst immer voll aufgeladen sind. Entladene, unregelmäßig aufgeladene oder unvollständig aufgeladene und dann eingelagerte Batterien können dauerhaft beschädigt werden, so dass es zu einer unzuverlässigen Leistung und einem begrenzten Betriebsleben kommen kann.

HINWEIS: Schalten Sie für eine längere Lebensdauer der Batterien das Fahrzeug bei Nichtbenutzung stets aus und ziehen den Schlüssel ab.

Wie kann ich mit einer Batterieladung die maximale Reichweite erreichen?

Sie werden selten ideale Fahrverhältnisse erleben, wie z.B. glatte, ebene, feste Oberflächen ohne Wind und Kurven. Sie werden oft mit Steigungen, Spalten im Fußweg, unebenen und weichen Oberflächen, Kurven und Wind konfrontiert werden, die die Reichweite und Betriebszeit pro Batterieladung beeinflussen können. Zum Erreichen einer maximalen Reichweite pro Batterieladung schlagen wir folgendes vor:

- Vor der Verwendung laden Sie Ihre Fahrzeugbatterien voll auf.
- Versuchen Sie beim Planen Ihrer Fahrstrecke, Steigungen, sowie beschädigte oder weiche Oberflächen zu vermeiden.
- Nehmen Sie kein unnötiges Gepäck mit.
- Versuchen Sie, während der Fahrt ein gleichmäßiges Tempo zu halten.
- Stop-and-go Fahren vermeiden.
- Zur Verbesserung von Leistung und Lebensdauer empfehlen wir, die Batterien mindestens einmal im Monat ohne Unterbrechung für 48 Stunden aufzuladen.
- Stellen Sie sicher, dass alle Kabelverbindungen ordnungsgemäß hergestellt sind.

Welche Art von Batterien sollte ich verwenden?

Für Ihr Fahrzeug ist ein Lithium-Ionen-Batterie erforderlich. Weitere Informationen finden Sie in der Produktspezifikationsbeilage, die mit Ihrer Bedienungsanleitung in der Bedienungsanleitung geliefert wird.



WARNUNG! In Batterien können korrosive Chemikalien enthalten sein. Ersetzen Sie einen Original-Batteriekasten durch einen zugelassenen Ersatz-Lithium-Ionen-Batteriekasten, um das Risiko von Leckagen oder Explosionen zu verringern.

HINWEIS: Versiegelte Batteriekästen können nicht gewartet werden.

Warum bringen neue Batterien nicht gleich die volle Leistung?

Lithium-Ionen-Batterie verwenden eine andere chemische Technologie als Autobatterien, Nickel-Cadmium-Batterien (Nicads) und andere gängige Batterie-/Batterietype. Lithium-Ionen-Batterie wurden speziell entwickelt, um Strom zu liefern, ihre Ladung zu entladen und dann ein relativ schnelles Aufladen zu akzeptieren.

Um Ihr Fahrzeug und dessen spezifische elektrische Anforderungen mit den am besten geeigneten Batterien zu versorgen, arbeiten wir eng mit unserem Batteriehersteller zusammen. Neue Batterien werden voll aufgeladen an unsere Kunden ausgeliefert. Während des Transportes können die Batterien extremen Temperaturschwankungen ausgesetzt werden, welche die ursprüngliche Leistung beeinflussen können. Hitze verringert die Spannung, durch Kälte wird die Abgabe der vorhandenen Leistung verlangsamt und die Batterieladezeit verlängert.

Es kann einige Tage dauern, bevor die Temperatur der Batterien sich stabilisiert und sich der neuen Umgebungstemperatur angepasst hat. Darüber hinaus sind einige Nachladungen (Teilentladungen mit anschließenden Vollladungen) nötig, um das kritische chemische Gleichgewicht zu schaffen, das für die Höchstleistung und eine lange Lebensdauer der zyklenfesten Batterie erforderlich ist.

III. BATTERIEN UND AUFLADUNG

Für Ihre neuen Batterie für maximale Leistung und Kapazität vorzubereiten, befolgen Sie diese Schritte:

1. Lithium-Ionen-Batterie eignen sich am besten für Kurz- oder Intervallladevorgänge und Teilentladungen.
2. Fahren Sie Ihr Fahrzeug in einer sicheren Umgebung und fahren Sie zuerst langsam. Fahren Sie keine weiten Strecken oder in unbekanntes Gebiet, bevor Sie sich an die Steuerung gewöhnt haben. Laden Sie dann die Batterie vollständig auf.
3. Nach vier oder fünf Ladezyklen können der Akku/die Akkus eine Ladung von 100% des Spitzenleistungsniveaus erhalten und über einen längeren Zeitraum halten.

Wie ist es mit dem öffentlichen Verkehr?

Lithiumbatterien sind für den Einsatz in Fahrzeugen und anderen Mobilitätsfahrzeugen ausgelegt. Diese Batterien erfüllen die Anforderungen der Federal Aviation Administration (FAA) (nur USA) und ermöglichen einen sicheren Transport in Flugzeugen, Bussen und Zügen, da keine Gefahr des Verschüttens oder Auslaufens besteht. Der Transport des Artikels in Verkehrsflugzeugen unterliegt den Bundesvorschriften und den Richtlinien der Fluggesellschaften. Wir empfehlen Ihnen, sich im Voraus an den Ticketschalter des Beförderers zu wenden, um die spezifischen Anforderungen dieses Beförderers zu ermitteln und sicherzustellen, dass Ihr Fahrzeug und seine Batterie zugelassen sind.

Was ist mit Flugreisen?

Lithiumbatterien werden in einer Vielzahl von Größen und Nennwerten für unterschiedliche Verwendungszwecke hergestellt. Nicht alle Lithiumbatterien sind für Flugreisen zugelassen. Ihr Fahrzeug ist gekennzeichnet, um anzugeben, ob die Batterien getestet wurden und dem Standard UN38.3 der Transportvorschriften der Vereinten Nationen entsprechen. Sehen Sie im Batteriekasten Ihres Fahrzeugs nach, ob die Batterie für Flugreisen zugelassen ist.



Zeigt an, dass die Batterie in Ihrem Fahrzeug getestet wurde und den Transportvorschriften der Vereinten Nationen UN38.3 entspricht. Wir empfehlen Ihnen, sich vorab an den Ticketschalter des Spediteurs zu wenden, um die spezifischen Anforderungen des Spediteurs zu ermitteln und sicherzustellen, dass Ihr Fahrzeug und seine Batterie zugelassen sind.



Zeigt an, dass die Batterie in Ihrem Fahrzeug NICHT dem Standard UN38.3 der Transportvorschriften der Vereinten Nationen entspricht.

Wie wechsle ich eine Batterie in meinem Fahrzeug?

HINWEIS: Versuchen Sie nicht, das Batteriefach zu öffnen oder zu zerlegen, oder versuchen Sie, die Lithiumbatterie im Batteriefach auszutauschen. Wenden Sie sich an Ihren autorisierten Händler, um eine vollständige Ersatzbatteriebox zu erhalten.

WARNUNG! Wenden Sie sich an Ihren Händler, wenn Sie Fragen zu den Batterien in Ihrem Fahrzeug haben.



WARNUNG! Wechseln Sie die Batterien nicht, während das Fahrzeug besetzt ist.

WARNUNG! Die Batterien Ihres Fahrzeugs sollten nur von einem autorisierten Händler oder einem qualifizierten Techniker gewartet oder ausgetauscht werden.

HINWEIS: Wenn Sie auf ein beschädigtes oder gerissenes Batteriegehäuse stoßen, verpacken Sie es sofort in einer Plastiktüte und wenden Sie sich an Ihre örtliche Abfallentsorgungsbehörde oder Ihren autorisierten Händler, um Anweisungen zur Entsorgung und zum Batterierecycling zu erhalten, was unsere empfohlene Vorgehensweise ist.

IV. HANDHABUNG

VOR DER FAHRT

- Haben Sie Ihre Batterien voll aufgeladen? Siehe III. „Batterien und Aufladung“.
- Ist der manuelle Freilaufhebel in der Antriebsstellung (nach hinten)? Lassen Sie den manuellen Freilaufhebel niemals in der Freilaufstellung (nach vorne), es sei denn, Ihr Fahrzeug wird geschoben.
- Stellen Sie sicher, dass sich der Sperrknopf der Ruderpinne in der entriegelten Position befindet. Siehe VI. „Demontage und Montage.“
- Stellen Sie sicher, dass die Lufttemperatur zwischen -13°F/-25°C und 122°F/50°C liegt.

WARNUNG! Wir empfehlen, während des Betriebs Ihres Fahrzeug stets einen von DOT zugelassenen Schutzhelm zu tragen. Wie bei jedem Fahrzeugtyp liegt es in der Verantwortung des Benutzers, zu seiner eigenen Sicherheit beizutragen, indem er die geltenden Bundes-, Landes- und örtlichen Gesetze sowie die speziell für den Betrieb von Fahrzeugs festgelegten Gesetze einhält. Nichtbeachtung kann zu Personenschäden führen.

WARNUNG! Ihr Fahrzeug kann sicher auf unebenem und unbefestigtem Gelände betrieben werden, wenn der Benutzer alle Sicherheitsrichtlinien befolgt und einen vom DOT (USA) oder der Aufsichtsbehörde in anderen geografischen Gebieten zugelassenen Schutzhelm trägt. Machen Sie sich mit allen Normen für Schutzhelme in Ihrem geografischen Gebiet vertraut und befolgen Sie diese. Das US-Verkehrsministerium (DOT) verlangt, dass in den Vereinigten Staaten verkaufte DOT-zugelassene Helme den Federal Motor Vehicle Safety Standard (FMVSS) 218 erfüllen. Befolgen Sie alle Anweisungen des DOT-zugelassenen Helmherstellers zu Passform, Verwendung und Pflege Ihres Helms. Das Nichttragen eines Helms und/oder das Nichtbeachten aller Sicherheitsrichtlinien kann zu Verletzungen, Tod und/oder Sachschäden führen.



WARNUNG! Seien Sie äußerst vorsichtig, wenn Sie auf nassen und/oder öligen Oberflächen, Sand, Kies, Flussbetten, Schlamm, Schnee, Felsen, Blättern, anderem natürlichen oder künstlichen Gelände und/oder abschüssigem Gelände fahren. Es besteht ein erhöhtes Risiko des Kontrollverlusts, der zu Verletzungen, Tod und/oder Sachschäden führen kann.

WARNUNG! Vermeiden Sie es, in und/oder durch Wasser zu fahren. Es kann zu einem Ausfall elektrischer Komponenten kommen. Die unsachgemäße Verwendung Ihres Fahrzeugs unter diesen Bedingungen kann Ihre Garantie ungültig machen. Die Nichtbeachtung und/oder Befolgung aller Sicherheitshinweise kann zu Verletzungen, Tod und/oder Sachschäden führen.

WARNUNG! Während des Betriebs dieses Fahrzeug sollten Benutzer alle Sicherheitsrichtlinien befolgen, die in diesem Handbuch und allen anderen ergänzenden Materialien enthalten sind oder auf die darin verwiesen wird, Vorsicht walten lassen und alle anwendbaren bundesstaatlichen und lokalen Gesetze in Bezug auf den Betrieb eines motorisierten Fahrzeug einhalten. Wenn Sie diesen Fahrzeug mit oder nahe der Höchstgeschwindigkeit oder auf unebenem oder unverpacktem Gelände fahren, vergewissern Sie sich, dass der Weg frei von Hindernissen und anderen Gefahren ist, und tragen Sie einen vom Verkehrsministerium zugelassenen Schutzhelm, der FMVSS 218 entspricht, um das Risiko von Kopfverletzungen zu verringern. Die Nichtbeachtung dieser Anweisungen kann zu Sachschäden, Verletzungen oder Tod führen.

EINSTEIGEN IN IHR FAHRZEUG

1. Nehmen Sie den Schlüssel aus dem Schlüsselschalter.



WARNUNG! Versuchen Sie nie auf Ihr Fahrzeug zu steigen ohne erst den Schlüssel aus dem Schlüsselschalter zu entfernen. Hierdurch wird jegliches unerwartetes Anfahren durch unbeabsichtigte Berührung des Gashebels vermieden.

2. Stellen Sie sich neben Ihr Fahrzeug.
3. Entriegeln Sie den Sitzverschluss unter dem Sitz und drehen Sie die Sitzfläche zu sich.
4. Auf ein sicheres Einrasten des Sitzes achten.
5. Setzen Sie sich bequem und sicher auf den Sitz.
6. Entriegeln Sie den Sitzverschluss und drehen sie die Sitzfläche in Fahrtrichtung.
7. Auf ein sicheres Einrasten des Sitzes achten.
8. Stellen Sie Ihre Füße sicher auf den Boden des Fahrzeug.

FAHRBEREITSCHAFT HERSTELLEN

- Ist Ihr Sitz in der richtigen Höhe? Siehe V. „Individuelle Anpassung“.
- Ist der Sitz richtig eingerastet?

IV. HANDHABUNG

- Ist der Lenker in einer für Sie bequemen Stellung ausgerichtet und richtig arretiert? Siehe V. „Individuelle Anpassung.“
- Ist der Schlüssel vollständig in den Schlüsselschalter eingesteckt und im Uhrzeigersinn in die Position „Ein“ gedreht?
- Funktioniert die Hupe?
- Haben Sie freie Fahrt?
- Haben Sie Ihre Fahrt so geplant, um ungünstige Oberflächen und so viel Steigungen wie möglich zu vermeiden?

HINWEIS: Seisen Sie vorsorglich, wenn Sie Fahrzeug auf empfindlichen Oberflächen verwenden, können Sie dies auch tun, um Fressen und/oder Markierungen durchführen zu können.

BETRIEB IHRES FAHRZEUGS



WARNUNG! Das folgende kann einen negativen Einfluss auf die Lenkbarkeit und Stabilität während des Betriebes Ihres Fahrzeuges haben:

- Festhalten oder festbinden der Leine Ihres Haustieres, wenn Sie mit ihm Gassi gehen.
- Transport von Mitfahrern (einschließlich Haustieren).
- Anhängen jeglicher Gegenstände am Lenker.
- Abschleppen oder von einem anderen motorisierten Fahrzeug geschoben werden.

WARNUNG! Halten Sie jederzeit während der Fahrt beide Hände an der Lenkkonsole und Ihre Füße auf dem Trittbrett. Diese Fahrposition erlaubt Ihnen die bestmögliche Kontrolle über Ihr Fahrzeug.

- Geschwindigkeitsvorwahlschalter auf die von Ihnen gewünschte Geschwindigkeit stellen.
- Drücken Sie die entsprechende Seite des Geschwindigkeitsvorwahlschalters.
- Die elektromechanische Parkbremse wird automatisch ausgekuppelt und Ihr Fahrzeug wird zügig auf die von Ihnen mit dem Vorwahlschalter vorgewählte Geschwindigkeit beschleunigt.
- Um links zu fahren, ziehen Sie an dem linken Lenkergriff.
- Um rechts zu fahren, ziehen Sie an dem rechten Lenkergriff.
- Um geradeaus zu fahren, stellen Sie den Lenker in die Mitte.
- Um die Geschwindigkeit zu verringern und zum Stillstand zu kommen, den Gashebel loslassen. Beim Stillstand schalten sich die elektromechanischen Bremsen automatisch ein.

ANMERKUNG: Die Rückwärtsgeschwindigkeit Ihres Fahrzeuges ist langsamer als die jeweils eingestellte Vorwärtsgeschwindigkeit.

DAS ABSTEIGEN

1. Ihr Fahrzeug zum Stillstand bringen.
2. Schlüssel aus dem Schlüsselschalter entfernen.



WARNUNG! Versuchen Sie nie auf Ihr Fahrzeug zu steigen ohne erst den Schlüssel aus dem Schlüsselschalter zu entfernen. Hierdurch wird jegliches unerwartetes Anfahren durch unbeabsichtigte Berührung des Gashebels vermieden.

3. Entriegeln Sie den Sitzverschluss und drehen Sie die Sitzfläche seitlich Ihres Fahrzeuges.
4. Achten Sie auf ein sicheres Einrasten des Sitzes.
5. Steigen Sie vorsichtig und sicher ab und stellen Sie sich neben Ihr Fahrzeug.
6. Um bei der nächsten Fahrt ein leichtes Aufsteigen zu ermöglichen, den Sitz in dieser Stellung lassen.

ABSCHALTAUTOMATIK

Ihr Fahrzeug ist mit einer automatischen Ausschaltfunktion ausgestattet, die verhindert, dass sich Ihr Fahrzeugbewegt, wenn er unbeaufsichtigt bleibt. Wenn Sie den Schlüssel versehentlich in der Position „Ein“ lassen, Ihren Fahrzeug jedoch etwa 20 Minuten lang nicht benutzen, wird der Controller des Fahrzeug automatisch heruntergefahren. Obwohl die Steuerung heruntergefahren ist, wird das elektrische System des Fahrzeug weiterhin mit Strom versorgt.

Sollte die Abschaltautomatik Ihr Fahrzeug ausschalten, wird der Normalbetrieb durch die Ausführung der folgenden Schritte wiederhergestellt:

1. Schlüssel aus dem Schlüsselschalter entfernen.
2. Schlüssel wieder in dem Schlüsselschalter einstecken und Ihr Fahrzeug einschalten.

V. INDIVIDUELLE ANPASSUNG

EINSTELLUNG DES LENKERWINKELS (Siehe Abb. 14)

WARNUNG! Vor der Einstellung des Lenkers den Schlüssel entfernen. Versuchen Sie niemals während der Fahrt den Lenker einzustellen.



WARNUNG! Drücken und ziehen Sie vor der Verwendung des Fahrzeugs am Lenker, um sich zu vergewissern, dass der Winkeleinstellmechanismus festgestellt ist. Inspizieren Sie den Lenkereinstellknopf und den Winkeleinstellmechanismus, um sicherzustellen, dass sie vollständig gesichert sind. Falls sich der Lenker bewegt, vergewissern Sie sich, dass der Lenkereinstellknopf vollständig angezogen ist.

HINWEIS: Um den Lenker vollständig abzusenken, müssen zunächst der Sitz und das Batteriepack entfernt werden. Entfernen Sie den Sitz, indem Sie ihn senkrecht nach oben aus dem Fahrzeug ziehen.

SITZROTATION

Der Hebel zur Verstellung der Sitzrotation befindet sich an der rechten Seite des Sitzrahmens und fixiert den Sitz in den unterschiedlichen Positionen. **Siehe Abb. 15.**

1. Ziehen Sie am Sitzhebel, um den Sitz zu entriegeln.
2. Drehen Sie den Sitz in die gewünschte Position.
3. Lassen Sie den Hebel wieder los, um den Sitz in dieser Position zu sichern.

EINSTELLUNG DER ARMLEHNENWEITE

Der Abstand der Armlehnen kann nach innen oder nach aussen eingestellt werden.

1. Lösen Sie die Armlehneinstellhebel. **Siehe Abb. 12.**
2. Entfernen Sie die Sicherungsstifte.
3. Schieben Sie die Armlehnen nach innen oder aussen in den gewünschten Abstand,
4. Richten Sie die Einstelllöcher des Sitzrahmens und der Armlehnen aus und stecken den Sicherungsstift wieder ein.
5. Ziehen Sie den Armlehneinstellhebel wieder fest.

HINWEIS: Um das Auf- und Absteigen zu erleichtern, können die Armlehnen auch nach oben geschwenkt werden.

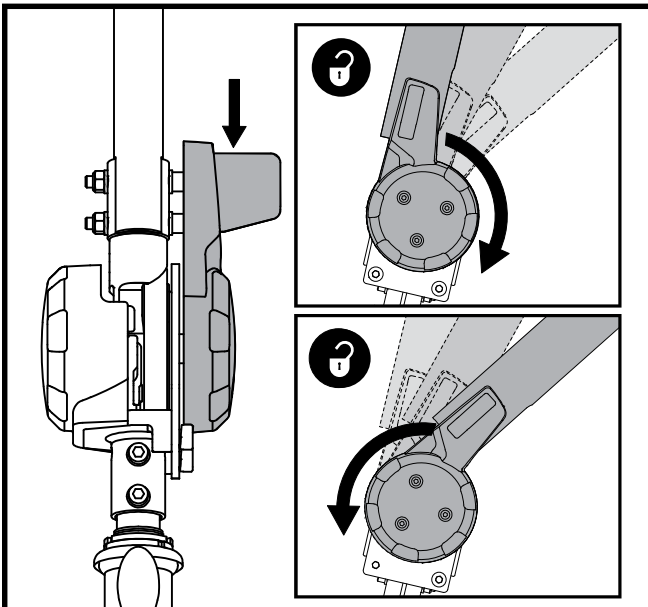


Abb. 11. Lenkersicherungshebel

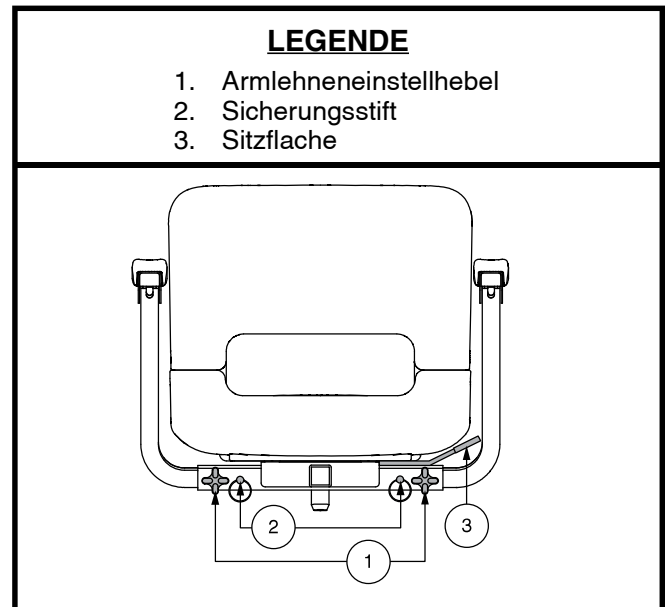


Abb. 12. Sitzeinstellungen

V. INDIVIDUELLE ANPASSUNG

EINSTELLUNG DER SITZHÖHE

Der Sitz kann in verschiedenen Höhenstellungen eingestellt werden. **Siehe Abb. 13.**

1. Sitz und batteriepack aus dem Fahrzeug heben.
2. Durch das Ziehen des vorhandenen Rings, Sperrstift von der unteren Sitzstütze entfernen.
3. Obere Sitzstütze auf die gewünschte Höhe heben oder senken.
4. Obere Sitzstütze in der gewünschten Höhe halten und die Führungslöcher in den oberen und unteren Sitzstützen vergleichen.
5. Sperrstift wieder ganz einstecken.
6. Sitz und batteriepack wieder einbauen.

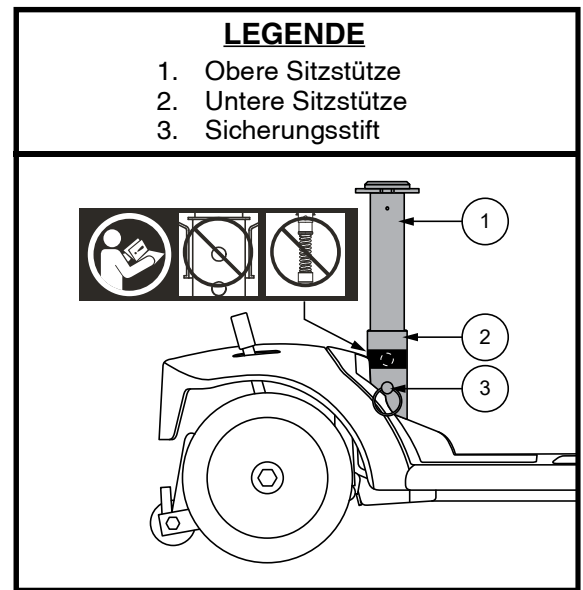


Abb. 13. Einstellung der Sitzhöhe

V. INDIVIDUELLE ANPASSUNG

EINSTELLUNG DER SITZFEDERUNG (FALLS VORHANDEN)

Die Sattelstütze fungiert als Stoßdämpfer und kann für unterschiedlichen Fahrkomfort eingestellt werden. Die in Ihrem Fahrzeug enthaltene Feder ist so konfiguriert, dass sie bei der maximalen Tragfähigkeit des Fahrzeugs funktioniert. Im Paket Ihres Besitzers befindet sich eine leichtere Sekundärgewichtsfeder für Kunden, die ein geringeres Gewicht haben oder ein weiches Fahrgefühl bevorzugen.

HINWEIS: Der Einbau der leichteren Sekundärgewichtsfeder kann dazu führen, dass die Sitzfederung unwirksam wird, wenn das Gewicht des Benutzers am oberen Ende der Federtoleranz liegt. Wenn die leichtere Sekundärgewichtsfeder verwendet wird und sich die Sitzfederung nicht effektiv anfühlt, sollte die Standardfeder verwendet werden.

So nehmen Sie Einstellungen für das Fahrverhalten der Sattelstütze vor:

1. Entfernen Sie den Sitz aus dem Fahrzeug.
2. Entfernen Sie die obere Sattelstütze vom Fahrzeug, indem Sie die Schulterschraube vom unteren Teil der Sattelstütze entfernen und die Sattelstütze dann gerade nach oben aus dem Fahrzeug heben. **Siehe Abb. 14.**
3. Entfernen Sie die Standardfeder.
4. Setzen Sie die leichtere Sekundärgewichtsfeder ein.
5. Bringen Sie die obere Sattelstütze wieder an.
6. Bringen Sie die Ansatzschraube wieder an.
7. Bauen Sie den Sitz wieder ein.

HINWEIS: Montieren Sie die Sattelstütze nicht im oberen Loch mit dem gefederten Sitz. Siehe Abbildung 14. Andernfalls wird die gefederte Sattelstütze funktionsunfähig.

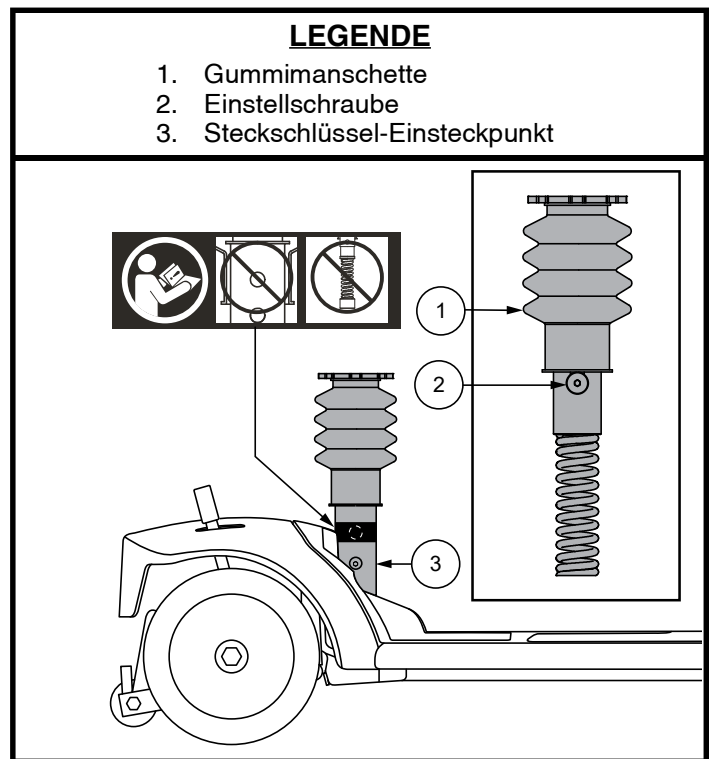


Abb. 14. Einstellen der Sitzfederung

V. INDIVIDUELLE ANPASSUNG

RÜCKHALTEGURTE (FAKULTATIV)

Ihr Fahrzeug ist mit einem KFZ-typischen Rückhaltetur ausstattet, der dem Benutzer angepaßt werden kann. **Siehe Abb. 15.** Der Rückhaltetur wurde konzipiert, um ein Auf- oder Abwärtsrutschen des Fahrers zu verhindern. Der Rückhaltetur ist nicht als Rückhaltesystem entwickelt worden.



WARNUNG! Den Rückhaltetur stets sichern. Lassen Sie den Rückhaltetur niemals herunterhängen oder am Boden schleifen, da er sich sonst an anderen Objekten verfangen könnte.

Um den Rückhaltetur einzubauen (falls erforderlich):

1. Sitz abmontieren.
2. Sitz umdrehen, um die Unterseite einzusehen. **Siehe Abb. 15.**
3. Die zwei Schrauben am äußersten Teil des Sitzbefestigungsriemens lösen und entfernen.
4. Auf beiden Seiten des Sitzes je eine Schraube durch das entsprechende Ende des Rückhalteturtes und dann wieder durch den Sitzbefestigungsriemen stecken.
5. Schrauben wieder festziehen.

Um den Rückhaltetur anzupassen:

1. Schloßzunge in das Schloßteil stecken, bis der Schnellverschluß hörbar einrastet. **Siehe Abb. 16.**
2. Das Gurtband auf der rechten Seite bis auf die gewünschte Weite ziehen. Der Gurt soll stramm gezogen aber bequem sein.

So lösen Sie den Rückhaltetur:

1. Drücken Sie den Druckknopf des Kunststoffgehäuses.

WARNUNG! Stellen Sie sicher, dass der Rückhaltetur ordnungsgemäß am Fahrzeugbefestigt und für den Benutzer angepasst wurde.



WARNUNG! Untersuchen Sie den Rückhaltetur vor jeder Benutzung des Fahrzeugs auf lose Teile oder Schäden, z. B. Risse, abgenutzte Stellen, verbogene Teile, beschädigte Verschlüsse, Schmutz oder Fremdkörper. Wenn Sie ein Problem feststellen, wenden Sie sich für die Ausbesserung oder Reparatur an Ihren Fachhändler.

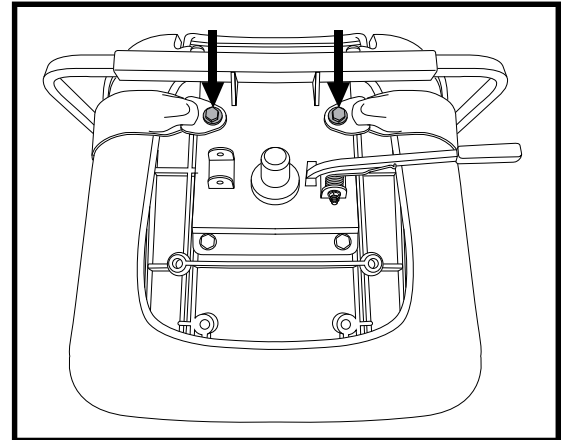


Abb. 15. Befestigungsschrauben des Rückhalteturtes

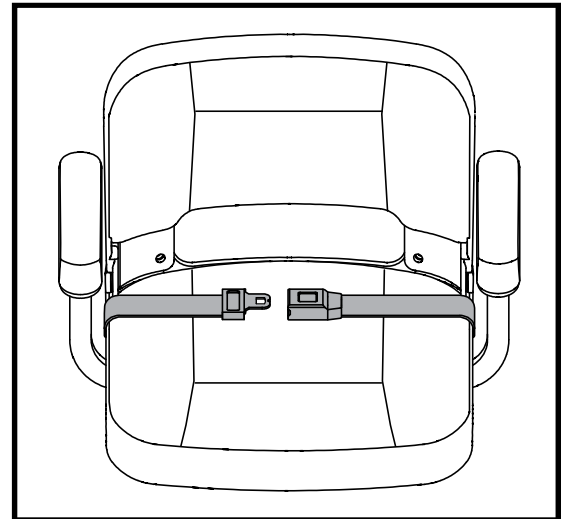


Abb. 16. Rückhaltetur

VI. ZERLEGEN UND ZUSAMMENBAUEN

ZERLEGEN

Sie können Ihr Fahrzeug in sieben Baugruppen zerlegen: den Sitz, das Heckteil, das Vorderteil, den Korb, das Batteripack, und die Heckteilabdeckung. **Siehe Abb. 17.** Für den Zusammenbau oder die Demontage sind keine Werkzeuge notwendig, aber denken Sie daran, dass die auseinander gebauten Baugruppen mehr Platz auf dem Fußboden benötigen, als im zusammengebauten Zustand. Demontieren oder montieren Sie Ihr Fahrzeug nur auf einer ebenen, trockenen Unterlage mit genügend Raum für die Arbeit mit ungefähr 1,5 meters (5 feet) Freiraum, um das Fahrzeug herum in alle Richtungen. Vergessen Sie nicht, dass einige Baugruppen schwer sind und Sie Hilfe benötigen könnten, wenn Sie sie anheben.



WARNUNG! Das Heben von Gewichten über Ihr Leistungsvermögen hinaus kann zu Verletzungen führen. Falls erforderlich, holen Sie bei der Zerlegung Ihres Fahrzeugs Hilfe.

WARNUNG! Versuchen Sie nicht, den Sitzrahmen an den Armlehnen hochzuheben. Sie sind frei drehbar und dabei könnten Sie die Kontrolle über den Sitz verlieren.

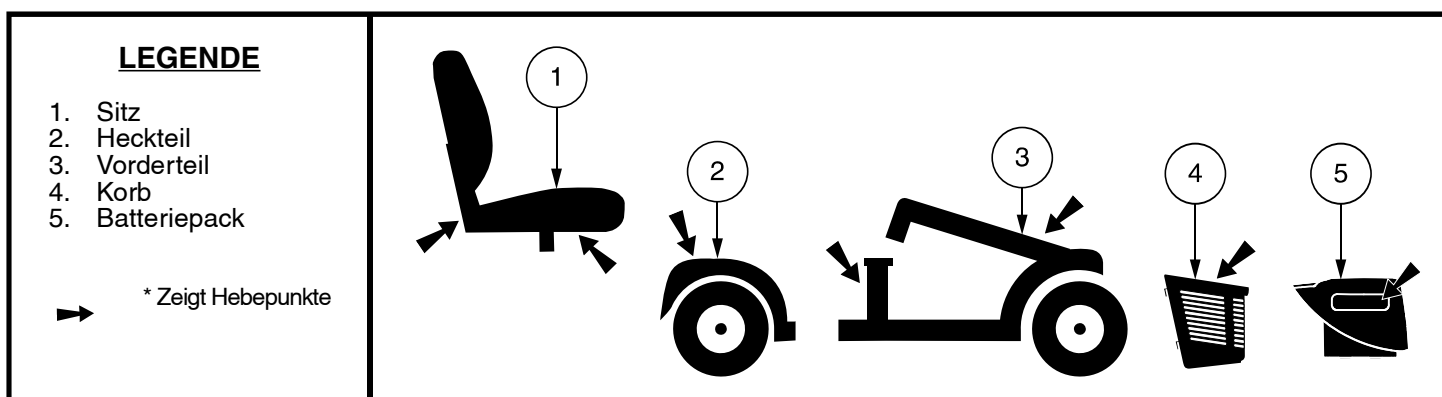


Abb. 17. Fahrzeug Komponenten

VORGEHENSWEISE ZUR ZERLEGUNG

So zerlegen Sie Ihr Fahrzeug:

1. Schlüssel aus dem Schlüsselschalter entfernen und Justieren Sie den Lenker in eine gerade Position, indem Sie den Lenkersicherungshebel eindrücken und gleichzeitig 90° im Uhrzeigersinn drehen. **Siehe Abb. 18.** Das Vorderrad muß nach vorne gerichtet sein, um den Lenker festzustellen.
2. Entfernen Sie den Sitz, indem Sie ihn gerade nach oben vom Fahrzeug abziehen. Wenn sie beim Abziehen einen Widerstand verspüren, lösen Sie den Sitzrotationshebel und drehen den Sitz während des Anhebens vor und zurück.
3. Entfernen Sie das/die Batteriepaket(e), indem Sie das Paket gerade nach oben und aus dem Fahrzeug heben.

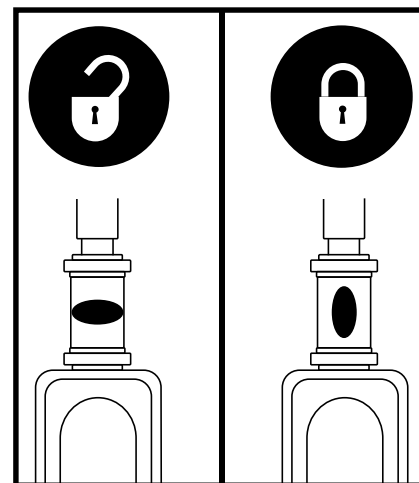


Abb.18. Lenkersicherungshebel

VI. ZERLEGEN UND ZUSAMMENBAUEN

TRENNUNG DER RAHMENTEILE

Rahmen trennen:

1. Entfernen Sie den Sitz und das Batteriepack (siehe „Vorgehensweise zur Zerlegung“ auf der vorherigen Seite), senken den Lenker ab und ziehen den Lenkersicherungshebel an. **Siehe Abb. 11.**
2. Ziehen Sie solange an dem Rahmenverriegelungshebel, und nach hinten drehen, bis die Rahmenhaken nicht mehr auf der unteren Rahmenstange aufliegen.
3. Trennen Sie vorsichtig die beiden Teile. **Siehe Abb. 19.**

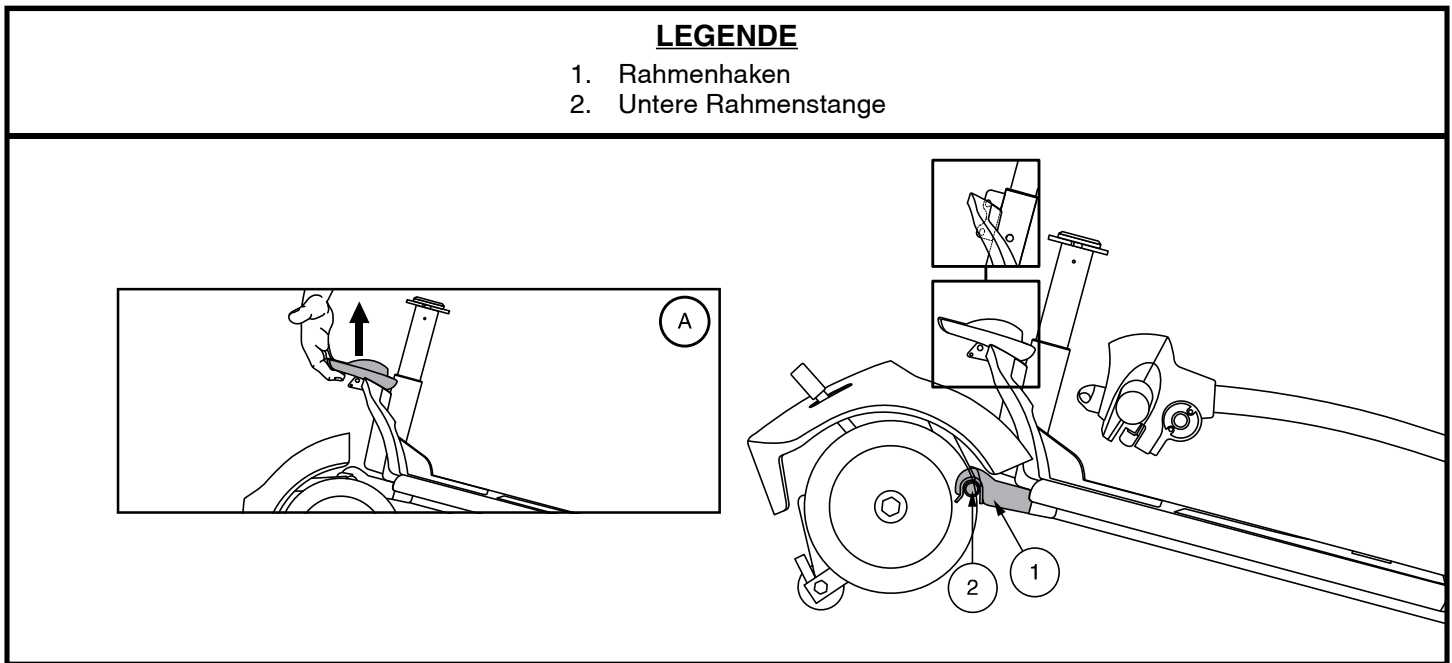


Abb. 19. Rahmenverriegelungshebel

ZUSAMMENBAU

To assemble your vehicle:

1. Benutzen Vorderteils den Rahmenverriegelungshebel. Sie zum Anheben und richten Sie die Rahmenhaken des Vorderteils an der unteren Rahmenstange des Heckteils aus. **Siehe Abb. 19.**
2. Wenn sich die Rahmenhaken über der unteren Rahmenstange befinden, senken Sie das Vorderteil ab und drehen gleichzeitig das Heckteil. Greift dadurch automatisch die Rahmenverriegelung. **Siehe Abb. 19.**
3. Den Hebel anheben und fest den Lenkersicherungshebel drücken. **Siehe Abb. 11.**
4. Batteriepack wieder einbauen.
5. Sitz wieder einbauen, bis er durch Drehen in der richtigen Position eingerastet ist.
6. Entsichern Sie das Vorderrad, indem Sie den Lenkersicherungshebel 90° gegen den Uhrzeigersinn drehen. **Siehe Abb. 18.**



WARNUNG! Nach dem Zusammenbau und der anschließenden Benutzung vergewissern Sie sich genau, dass sich der Lenkersicherungshebel in der entsicherten Position befindet.

VII. FEHLERSUCHE

Bei jedem elektromechanischen Gerät muss gelegentlich eine Fehlersuche durchgeführt werden. Dennoch, durch Nachdenken und mit gesundem Menschenverstand können viele der auftretenden Probleme behoben werden. Viele Probleme werden durch entladene oder fehlerhafte Batterien verursacht.

DIAGNOSTISCHE CODES

Die diagnostischen Piepcodes für Ihr Fahrzeug wurden entwickelt Ihnen zu helfen, Fehlersuche schnell und einfach durchzuführen. Ein Diagnosecode ertönt und / oder blinzeln, falls eine der unten aufgeführten Bedingungen sich entwickelt. Je nach Ihrem Modell verwendet Ihr Fahrzeug zur Mitteilung von Fehlercodes eines der folgenden Kommunikationsverfahren:

1. Codes beginnen mit einer schnellen ertönt und / oder blinzeln, auf die ertönt und / oder blinzeln folgen, welche den eigentlichen Fehlercode angeben. Der code wird nur einmal ausgegeben. Um den code wiederholen zu lassen, ziehen Sie den Schlüssel ab, stecken ihn wieder ein und drehen ihn in die eingeschaltete Position, **ODER**
2. Ein code zur Angabe des Fehlers wird ausgegeben, und nach einer Pause wird dieser Pieppcode wiederholt. Der code wird auf diese Weise wiederholt, bis Sie das Fahrzeug ausschalten.

HINWEIS: Bevor Ihr Fahrzeug wieder in Betrieb genommen werden kann, muss der Fehlerzustand erst behoben und Ihr Fahrzeug erst aus- und eingeschaltet werden.

HINWEIS: Stellen Sie sicher, dass sich der Batterietrennschalter in der Position „Ein“ (-) befindet, bevor Sie die Batterie Ihres Fahrzeugs aufladen. Die Batterie wird NICHT aufgeladen, wenn sich der Batterietrennschalter in der Position „Aus“ (O) befindet. Siehe Abbildungen 4 und 9.

PIEP CODE	FEHLERZUSTAND	LÖSUNG
■ (1)	Batterieladung zu niedrig, um das Elektromobil zu betreiben.	Batterien aufladen.
■ ■ (2)	Batterieladung niedrig.	Batterien aufladen.
■ ■ ■ (3)	Die Batteriespannung ist zu hoch, um das Fahrzeug zu betreiben oder das Ladegerät ist ange schlossen.	Trennen Sie das Ladegerät und/oder schalten Sie den Schlüssel aus und wieder ein. Wenn Sie einen Hang hinunterfahren, reduzieren Sie die Fahrzeuggeschwindigkeit auf die Mindesteinstellung.
■ ■ ■ ■ (4)	Spannungsgrenze Zeitsperre überschritten.	Schalten Sie das Fahrzeug für einige. Minuten aus, dann starten Sie das Fahrzeug wieder.
■ ■ ■ ■ ■ (5)	Der manuelle Freilaufhebel ist in der Freilaufposition.	Ziehen Sie den Schlüssel aus dem Schlüsselschalter, drücken Sie den Freilaufhebel in die Fahrposition und starten Sie das Fahrzeug wieder.
■ ■ ■ ■ ■ ■ (6)	Der Gashebel ist nicht in der Starstellung beim Anlassen.	Prüfen Sie, ob die Batterien vollständig geladen sind. Wenn die Batterien vollständig geladen sind, ziehen Sie den Fahrhebel in die Mittelstellung und schalten das Fahrzeug dann aus und wieder ein.
■ ■ ■ ■ ■ ■ ■ (7)	Geschwindigkeitspotentiometer fehlerhaft.	Wenden Sie sich für Unterstützung an Ihren autorisierten Fachhändler.
■ ■ ■ ■ ■ ■ ■ ■ (8)	Motorspannung fehlerhaft.	Wenden Sie sich für Unterstützung an Ihren autorisierten Fachhändler.
■ ■ ■ ■ ■ ■ ■ ■ ■ (9)	Andere internal Fehler.	Wenden Sie sich für Unterstützung an Ihren autorisierten Fachhändler.

Beim Gasgeben fährt das Fahrzeug nicht, was kann das sein?

- Ist der manuelle Freilaufhebel nach oben gezogen, sind die Bremsen Ihres Fahrzeugs sowie die Stromzufuhr zum Motor/Differentialgetriebe abgeschaltet.
- Manueller Freilaufhebel nach unten drücken, dann das Fahrzeug ausschalten und wieder einschalten um den Normalbetrieb wiederherzustellen.

VII. FEHLERSUCHE

Was ist, wenn alle Systeme meines Fahrzeugs 'tot' zu sein scheinen?

- Kontrollieren Sie, ob der Schlüssel in der Einschaltposition gedreht worden ist.
- Batterien auf Vollladung kontrollieren.
- Hauptsicherungsschalter drücken. Siehe II. „Ihr Fahrzeug.“
- Stellen Sie sicher, daß beide Batteriepacks ordnungsgemäß verstaut sind.
- Vergewissern Sie sich, dass der Stromsparmodus nicht eingeschaltet ist. Siehe IV. „Handhabung.“
- Überprüfen Sie die Lenkerkonsolensicherung, die sich unter dem Batteriepack befindet.

Eine Sicherung ist durchgebrannt:

1. Sicherung herausziehen.
2. Sicherung auf Durchbrennen überprüfen.
Siehe Abb. 20.
3. Eine neue Sicherung mit dem richtigen Nennwert einsetzen.



WARNUNG! Der Wert der ersetzten Sicherung muss genau dem Wert der neuen Sicherung entsprechen. Bei Missachtung der richtigen Werte kann es das elektrische System beschädigen.

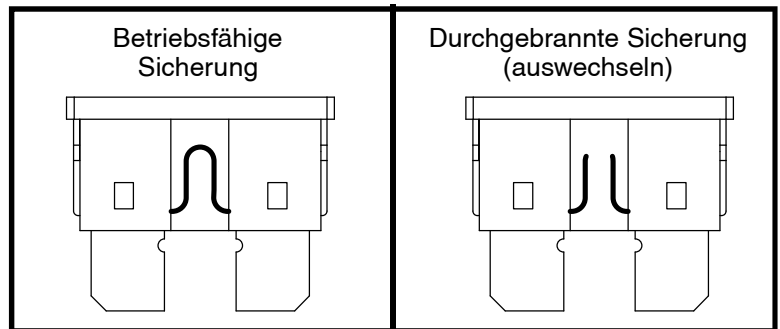


Abb. 20. Wechseln der Sicherung

Was ist, wenn sich die Batterien nicht aufladen lassen?

- Überprüfen Sie die Sicherung am Batteriepack oder die Konsole. Ersetzen Sie sie falls notwendig.
- Wenn während des Ladevorganges die LED Batterieanzeige nie den vollen Ladezustand anzeigt, überprüfen Sie die Sicherung am Batteriepack oder die Konsole. Ersetzen Sie sie, falls notwendig, oder lassen die Sicherung durch Ihren Fachhändler oder einen Fachelektriker überprüfen bzw. auswechseln.
- Vergewissern Sie sich, dass beide Enden des Ladekabels, vollständig eingesetzt sind.
- Wenn die Sicherung des Batteriepacks ständig auslöst, wenden Sie sich zwecks Service bitte an Ihren autorisierten Fachhändler.

HINWEIS: Stellen Sie sicher, dass sich der Batterietrennschalter in der Position „Ein“ (-) befindet, bevor Sie die Batterie Ihres Fahrzeugs aufladen. Die Batterie wird NICHT aufgeladen, wenn sich der Batterietrennschalter in der Position „Aus“ (O) befindet. Siehe Abbildungen 4 und 9.

Die Hauptsicherung löst sich mehrmals aus, was kann ich tun?

- Wenn der Hauptunterbrechungsschalter wiederholt ausgelöst wird, wenden Sie sich zur Reparatur an Ihren Händler.
- Die Batterien öfter aufladen. Siehe III. „Batterien und Aufladung.“
- Informationen zum Batterietyp Ihres Fahrzeugs finden Sie in Abschnitt III., „Batterien und Aufladung.“, oder im „Produktdatenblatt“.

Beim Gasgeben fällt der Batterieanzeiger schlagartig ab und der Motor läuft unruhig, woran liegt das?

- Batterien voll aufladen. Siehe III. „Batterien und Aufladung.“

Sollten Sie mit Ihrem Fahrzeug Probleme haben, die Sie allein nicht lösen können, wenden Sie sich zwecks Informationen, Wartung und Service an Ihren autorisierten Fachhändler.

VIII. PFLEGE UND WARTUNG

Ihr Fahrzeug benötigt ein Minimum an Pflege und Wartung. Sollten Sie sich nicht in der Lage fühlen, die unten aufgeführten Wartungsmaßnahmen selbst durchzuführen, können Sie die Inspektion und Wartung mit unserem Serviceteam einplanen. Die folgenden Teile benötigen eine regelmäßige Inspektion und /oder Pflege und Wartung.

LUFTDRUCK

Überprüfen Sie regelmäßig die Reifen Ihres Fahrzeugs auf Zeichen der Abnutzung oder Schaden.

RÄDER AUSWECHSELN

Ihr Fahrzeug mit einem Vollgummireifeneinsatz ausgestattet ist. Müssen Sie die gesamte Radbaugruppe ersetzen. Ersatzschläuche und Radbaugruppen sind über Ihren Vertragslieferanten schnell zu erhalten.

WARNUNG! Die Räder an Ihrem Fahrzeug sollten nur von einem Vertragslieferanten oder einem qualifizierten Techniker gewartet oder ausgewechselt werden.



WARNUNG! Vergewissern Sie sich vor Durchführung dieses Verfahrens, dass die Steuerung ausgeschaltet ist und das Fahrzeug sich nicht im Freilaufmodus befindet.

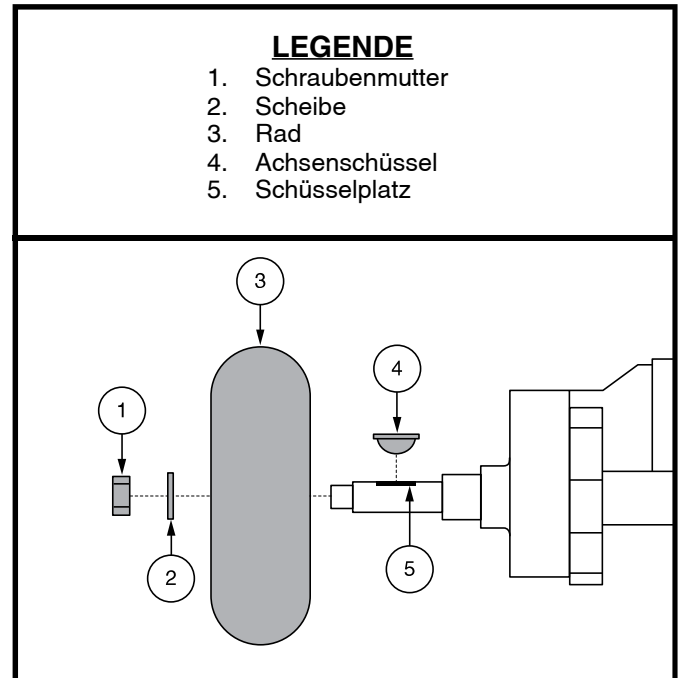


Abb. 21. Reifenradenthebung

Folgen Sie diesen einfachen Schritten für eine schnelle und sichere Reparatur von Vollgummireifen:

1. Nehmen Sie den Schlüssel aus dem Schlüsselschalter und stellen sicher, dass sich das Fahrzeug nicht im Freilaufmodus befindet.
2. Erhöhen Sie die Seite des Fahrzeugs von welcher Sie den Reifen entfernen. Legen Sie-Holtzklötze unter den Rahmen um das Fahrzeug zu erhöhen.
3. Entfernen Sie die Schraubenmutter und Unterlegscheibe des Antriebsrades von der Radnabe. **Siehe Abb. 21.**
4. Ziehen Sie das Rad von der Achse.
5. Schieben Sie das neue Rad wieder über die Radachse. Versichern Sie sich, dass der Achsenschlüssel in seinem Schlüsselplatz ist.



WARNUNG! Versichern Sie sich, dass der Achsenschlüssel in seinem Schlüsselplatz ist. Andernfalls ist das Bremssystem außer Kraft gesetzt, was zu Verletzungen und/oder Schäden am Produkt führen kann.

6. Schrauben Sie die Schraubenmutter und Unterlegscheibe wieder fest.



WARNUNG! Stellen Sie sicher, dass sowohl die Mutter als auch die Unterlegscheibe fest installiert und gesichert sind.

7. Entfernen Sie den Holzblock unter dem Fahrzeug.

AUSSENBEREICH

Stoßdämpfer und Reifen profitieren von gelegentlichem Auftragen eines Gummi- oder Vinylpflegemittels.



WARNUNG! Verwenden Sie keine Gummi- oder Vinylpflegemittel für die Sitzfläche oder Reifenprofile Ihres Fahrzeugs. Sie könnten gefährlich rutschig werden.

VIII. PFLEGE UND WARTUNG

REINIGUNG UND DESINFIZIEREN

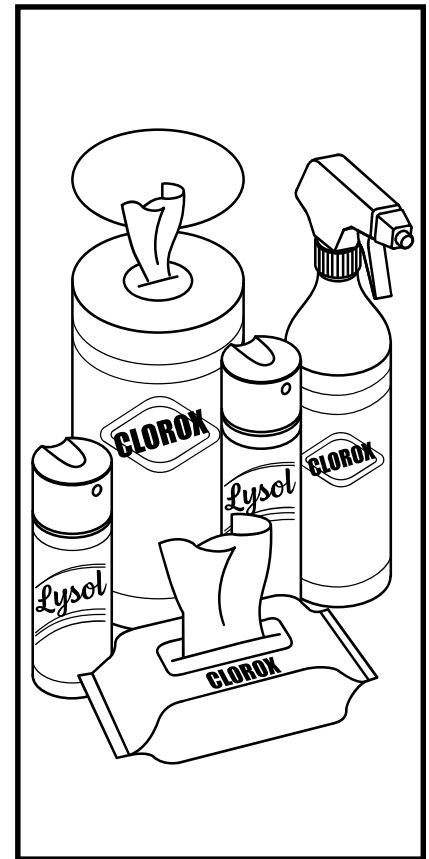
Beim Reinigen von Geräten/Geräten müssen Vorkehrungen getroffen werden, um das Risiko einer Infektionsübertragung zu verringern. Damit soll die Ausbreitung von Krankheiten und anderem potenziell infektiösem Material (OPIM) (Blutbestandteile) begrenzt werden.

- Verwenden Sie ein feuchtes Tuch und ein mildes, nicht scheuerndes Reinigungsmittel, um die Plastik und Metallteile Ihres Fahrzeugs zu reinigen. Vermeiden Sie, Produkte zu benutzen, welche die Oberfläche Ihres Fahrzeugs zerkratzen können.
- Wenn notwendig, reinigen Sie Ihr Produkt mit einem zugelassenen Desinfektionsmittel. Vergewissern Sie sich vor der Anwendung, dass das Desinfektionsmittel sicher für den Gebrauch an Ihrem Produkt ist.

SO REINIGEN/DESINFIZIEREN SIE GERÄTE:

HARTE/WEICHE OBERFLÄCHEN (Kunststoffabdeckungen, Metallrahmen, Sitzbezug, Reifen, Armlehnen und Fußplattenmatten, sofern zutreffend)

- Bei harten/weichen Oberflächen sichtbare Verschmutzungen entfernen, falls vorhanden.
 - Für Kunststoff und Metall Lysol®/Clorox® Desinfektionsspray/-tücher verwenden und andere qualifizierte SARS-CoV-2 Desinfektionsprodukte.
 - Reinigen Sie andere Vinyloberflächen mit vinylsicheren Desinfektionstüchern oder Lösungen.
 - Empfohlene Desinfektionsmittel
 - Birex® SE Desinfektionsmittel, Bleach-Rite® Desinfektionsmittel Spray, Citrace® Germizid
 - Dispatch® Spray Krankenhausreiner Desinfektionsmittel mit Bleichen
 - Verdünnte Bleichlösung (10 % Verdünnung oder weniger); Hinweis: Bleichmittel mit pH-Faktor zwischen 7 und 9 sind geeignet; ein Produkt mit einem pH-Wert von 10,5 oder höher kann Beschädigung der Vinyloberflächenintegrität über einen längeren Zeitspanne.
 - Desinfektionstücher
Clorox, Green Works, PDI Sani-Cloth HB Wipes
Lysol, Oxivir, Virox und CaviWipes.
 - Zur Reifenreinigung mit handelsüblichen Reifen-/Felgenreinigern reinigen



ELEKTRONIK (Joystick-Controller, erweiterte Displays, Touchscreens, Fernbedienungen, Tastaturen, Mobiltelefone und Tablets, sofern zutreffend)

- Bei Elektronik, falls vorhanden, sichtbare Verunreinigungen entfernen.
 - Gerät ausschalten und Batterien abklemmen.
 - Sprühen Sie niemals Flüssigkeiten direkt in das/die Produkt(e).
 - Befeuchten Sie ein Mikrofasertuch mit einer Mischung aus 70 % Isopropylalkohol/30 % Wasserlösung. Das Tuch sollte feucht, aber nicht tropfend oder zu nass sein. Trocknen Sie die Oberflächen gründlich ab, um ein Ansammeln von Flüssigkeiten zu vermeiden, und bevor Sie mit dem Boxen beginnen.

VIII. PFLEGE UND WARTUNG

WARNUNG! Befolgen Sie alle Sicherheitsanweisungen für den ordnungsgemäßen Gebrauch des Desinfektionsmittels und/oder Reinigungsmittels, bevor Sie es an Ihrem Produkt verwenden. Wird dies nicht befolgt, kann das zu Hautirritationen oder vorzeitiger Verschlechterung der Polsterung und/oder des Aussehens Ihres Fahrzeugs führen.



WARNUNG! Den Fahrzeug niemals abspritzen oder in direkten Kontakt mit Wasser bringen. Ihr Fahrzeug verfügt über eine lackierte ABS-Kunststoffverkleidung, die sich leicht mit einem feuchten Tuch abwischen lässt.

WARNUNG! Verwenden Sie niemals Chemikalien, um einen Vinylsitz zu reinigen, da dies dazu führen kann, dass der Sitz rutschig wird oder austrocknet und reißt. Verwenden Sie Seifenlauge und trocknen Sie den Sitz gründlich ab.

BATTERIEPOLE UND STECKER

Batterieanschlüsse auf festen Sitz kontrollieren und auf Korrosion achten.

KABEL

- Alle Kabelanschlüsse regelmäßig überprüfen.
- Überprüfen Sie regelmäßig alle Kabelverbindungen und Isolierungen, einschließlich des Ladekabels, auf Gebrauchsspuren und Beschädigungen.
- Lassen Sie alle beschädigten Anschlüsse, Verbindungen oder Isolierungen von Ihrem autorisierten Servicetechniker reparieren oder austauschen, bevor Sie Ihr Fahrzeug in Betrieb nehmen.



VERBOTEN! Obwohl das Fahrzeug die geforderten Testanforderungen gegen Wassereindringen bestanden hat, sollten Sie elektrische Komponenten von Feuchtigkeitsquellen fernhalten. Dies schließt ein, dass sie nicht direkt Wasser oder Körperflüssigkeiten und Inkontinenz ausgesetzt werden sollten. Elektrische Komponenten häufig auf Anzeichen von Korrosion überprüfen und bei Bedarf auswechseln.



WARNUNG! Ziehen Sie niemals direkt an einem Stromkabel, um es vom Fahrzeug zu trennen. Halten Sie zum Trennen des Kabels stattdessen den Stecker. Dadurch wird eine Beschädigung der Drähte vermieden.

TÄGLICHE ÜBERPRÜFUNGEN

- Bei ausgeschaltetem Gerät den Gashebel überprüfen. Vergewissern Sie sich, dass er nicht angestoßen oder beschädigt ist, und dass er sich nach einer Auslenkung in die neutrale Position zurückbewegt. Prüfen Sie die Gummidichtung am unteren Ende des Joysticks auf Beschädigungen. Überprüfen Sie die Dichtung visuell. Versuchen Sie nicht, diese zu entfernen oder zu reparieren. Wenden Sie sich bei Problemen an Ihren autorisierten Fachhändler.
- Prüfen Sie visuell das Pinnekabel. Vergewissern Sie sich, dass es nicht abgenutzt oder eingeschnitten ist oder blanke Adern hervortreten. Wenden Sie sich bei Problemen mit der Verkabelung an Ihren autorisierten Fachhändler.
- Überprüfen Sie die Vollgummireifen auf abgeflachte Stellen. Abgeflachte Stellen können die Stabilität beeinträchtigen.
- Inspizieren Sie die Armlehnen auf lose Teile, Stresspunkte oder Schäden. Kontaktieren Sie Ihren Fachhändler, falls es ein Problem gibt.
- Überprüfen Sie die Bremsen. Diese Kontrolle sollte auf einer ebenen Fläche durchgeführt werden, mit einem Minimum von einem Meter Spielraum um den Fahrzeugs herum.

Überprüfen der Bremsen:

1. Schalten Sie die ausgeschaltetem ein und stellen Sie die Geschwindigkeit auf Null ein.
2. Nach einer Sekunde überprüfen Sie die Batterieanzeige. Vergewissern Sie sich, dass sie eingeschaltet bleibt.
3. Ziehen Sie langsam den Gashebel nach vorne, bis Sie die elektrischen Bremsen hören klicken. Lassen Sie den Gashebel sofort danach los. Sie müssten innerhalb von Sekunden nach der Gashebelbewegung jede der elektrischen Bremsen hören können. Wiederholen Sie diesen Vorgang dreimal - drücken Sie den Gashebel nach hinten und dann nach links und rechts.

VIII. PFLEGE UND WARTUNG

WÖCHENTLICHE KONTROLLEN

- Trennen und überprüfen Sie die Anschlüsse auf der Rückseite der Antriebseinheit. Achten Sie auf Korrosion. Wenden Sie sich, wenn nötig, Ihren autorisierten Fachhändler.

MONATLICHE PRÜFUNGEN

- Stellen Sie sicher, dass die hinteren Stützräder während des Fahrt Ihres Fahrzeugs nicht über den Boden schleifen.
- Prüfen Sie die Stützräder auf übermäßige Abnutzung. Ersetzen Sie sie, wenn erforderlich.
- Prüfen Sie die Abnutzung der Antriebsräder. Für Reparaturen wenden Sie sich bitte an den autorisierten Fachhändler.
- Halten Sie Ihren Fahrzeugs stets sauber und frei von jeglicher Beschmutzung wie z.B. Matsch, Schmutz, Haare, Essen, Getränke, usw.

JÄHRLICHE ÜBERPRÜFUNGEN

Bringen Sie Ihren Fahrzeugs für die jährliche Wartung zu Ihrem autorisierten Fachhändler. Das garantiert eine reibungslose Benutzung und hilft Ihnen, zukünftige Probleme zu vermeiden.

ABS KUNSTSTOFFABDECKUNGEN

Verfügt die Hauptverkleidung Ihres Fahrzeug über eine **glänzende Oberfläche**, wurde eine klare Versiegelungsschicht auf die Verkleidung aufgesprüht. Um für andauernden Glanz zu sorgen, können Sie eine dünne Schicht Autowachs auftragen. Verfügt die Hauptverkleidung Ihres Fahrzeug über eine **matte Oberfläche**, verwenden Sie NUR Produkte, die für eine matte Lackierung entwickelt wurden. Verwenden Sie nicht Wachs, Detailer, ArmorAll® oder andere Produkte für Glanzlack.



WARNUNG! Wählen Sie sorgfältig ein geeignetes Produkt, um die Oberflächen der Verkleidung(en) Ihres Fahrzeugs zu schützen. Für Verkleidungen mit matter Lackierung dürfen NUR Produkte verwendet werden, die für eine matte Lackierung entwickelt wurden. Die Missachtung dieser Warnung kann zur Beschädigung der Lackoberfläche der Verkleidung führen.

ACHSENLAGER, ANTRIEBSBAUGRUPPE

Schmieren ist nicht notwendig, da diese Teile ab Werk geschmiert und abgedichtet sind.

KONSOLE UND HECKELEKTRONIK

- Diese Teile dürfen keiner Feuchtigkeit ausgesetzt werden.
- Wird ein Teil dennoch der Feuchtigkeit ausgesetzt, darf dieses erst nach vollständigem Trocknen wieder in Betrieb genommen werden.

AUSTAUSCH NYLON SICHERUNGSEINSÄTZE

Jede Nylon Sicherungsmutter, die während der regelmäßig durchgeführten Wartung, Zusammenbau oder Demontage entnommen wird, muss danach durch eine neue ersetzt werden. Nylon Sicherungsmuttern sollten nicht wieder verwendet werden, da der Nyloneinsatz beschädigt sein könnte, was daraufhin zu einer weniger sicheren Verbindung führen kann. Ersatzmutter aus Nylon sind in den örtlichen Bauhäusern zu kaufen oder durch Ihren autorisierten Fachhändler zu beziehen.

VIII. PFLEGE UND WARTUNG

LAGERUNG IHRES FAHRZEUGS

Wird Ihr Fahrzeug für einen längeren Zeitraum nicht benutzt, sollten Sie:

- Vor dem Einlagern die Batterien voll aufladen.
- Entfernen Sie die Batterie aus Ihrem Fahrzeug.
- Ihr Fahrzeug in einer warmen und trockenen Umgebung einlagern.
- Ihr Fahrzeug keinen extremen Temperaturen aussetzen.
- Obwohl Ihr Fahrzeug kurzfristigen Lagertemperaturen zwischen -40°C (40°F) und 65°C (149°F) standhält, wird empfohlen, dass die Langzeitlagertemperaturen zwischen -25°C (-13°F) und 50°C (122°F). Ideale Lagerbedingungen sind nach Möglichkeit 20°C (68°F) bis 21°C (70°F). Wir erkennen jedoch, dass dies aufgrund unterschiedlicher Klimazonen und Umgebungen nicht immer möglich ist.

Regelmäßig und tief entladene, selten aufgeladene, in extremen Temperaturen gelagerte oder mit nicht vollständiger Ladung gelagerte Batterien verursachen unzuverlässige Leistung und eine beschränkte Lebensdauer. Wir empfehlen, dass Sie die Batterien während längerer Lagerungszeiten regelmäßig aufladen, um eine ordnungsgemäße Leistung sicherzustellen.



WARNUNG! Vermeiden Sie Umgebungsbedingungen unter Null(0) Grad und laden Sie die Batterien nie im gefrorenen Zustand. Das kann die Batterie beschädigen.

Sie sollten eventuell mehrere Bretter unter dem Rahmen Ihres Fahrzeug platzieren, um ihn während längerer Lagerungszeiten vom Boden anzuheben. Dies nimmt das Gewicht von den Reifen und verringert die Wahrscheinlichkeit, dass sich dort, wo die Reifen den Boden berühren, abgeflachte Stellen entwickeln.

ENTSORGEN IHRES FAHRZEUGS

Ihr Fahrzeug muss gemäß den geltenden örtlichen und nationalen gesetzlichen Bestimmungen entsorgt werden. Wenden Sie sich an Ihre örtliche Abfallentsorgung oder Ihren Vertragslieferanten wegen Informationen über die ordnungsgemäße Entsorgung der Verpackung des Fahrzeugs, der Metallrahmenkomponenten, Plastikkomponenten, Elektronik, Batterien, Neopren, Silikon und Polyurethan materialien.



WARNUNG! Plastiktüten sind Erstickungsgefahr. Plastikbeutel ordnungsgemäß entsorgen und Kinder nicht damit spielen lassen.

NOTIZEN

NOTIZEN



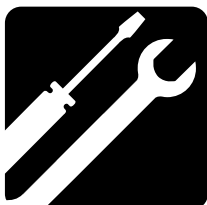
MONTAGGIO



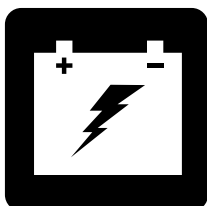
UTILIZZO



COMODITÀ



MANUTENZIONE



BATTERIE E RICARICA

BAJA[®] MOBILITY BA140

MANUALE PER L'UTENTE

DIRETTIVE PER LA SICUREZZA



AVVERTENZA! L'impostazione iniziale di questo veicolo deve essere eseguita da un rivenditore autorizzato o da un tecnico qualificato, che dovrà osservare tutte le procedure descritte nel presente manuale.

I simboli riportati di seguito vengono utilizzati nel presente manuale e sullo veicolo per identificare avvertenze e informazioni importanti. È molto importante leggerli e comprenderli completamente.



AVVERTENZA! Indica una condizione/situazione potenzialmente pericolosa. La mancata osservanza delle procedure previste può provocare lesioni alle persone, danni ai componenti o malfunzionamento. Sul prodotto, questa icona è rappresentata da un simbolo nero in un triangolo giallo con bordo nero.



OBBLIGATORIO! Queste azioni devono essere eseguite come descritto. La mancata esecuzione delle procedure obbligatorie può provocare lesioni alle persone e/o danni alle apparecchiature. Sul prodotto, questa icona è rappresentata da un simbolo bianco in un punto blu con bordo bianco.



PROIBITO! Queste azioni sono proibite. Non devono mai essere eseguite e per nessun motivo. L'esecuzione di un'azione proibita può causare lesioni personali e/o danni alle apparecchiature. Sul prodotto, questa icona è rappresentata da un simbolo nero con un cerchio rosso e una riga rossa.

PROGETTO DI IMPIEGO

L'uso previsto di questo dispositivo Pride Mobility Products è fornire assistenza alla mobilità a persone con difficoltà motorie che hanno la capacità di guidare un veicolo motorizzato per la mobilità in un ambiente interno/esterno.

UTILIZZO SU PRESCRIZIONE (VALIDO SOLO PER STATI UNITI)

I nostri prodotti per la mobilità e i loro componenti sono disponibili per la vendita al dettaglio ("da banco") o con prescrizione medica. Quando prescritto, si applica la seguente affermazione.



ATTENZIONE! La legge Federale limita la vendita del dispositivo su prescrizione di un medico o altro personale certificato a ciò autorizzato dalla legge dello Stato (solo Stati Uniti d'America) o della regione in cui detto personale è abilitato ad esercitare o a prescrivere l'utilizzo del dispositivo.

NOTA: Il presente manuale per l'utente è redatto sulla base delle più recenti specifiche tecniche e delle informazioni del prodotto, disponibili al momento della pubblicazione. Il Produttore si riserva il diritto di apportare modifiche qualora fossero necessarie. Qualsiasi modifica apportata ai nostri prodotti può generare lievi differenze tra le illustrazioni e le spiegazioni contenute nel presente manuale e il prodotto acquistato. La versione più recente del presente manuale è disponibile sul nostro sito web.

NOTA: Questo prodotto è conforme alle normative e prescrizioni WEEE, RoHS, e REACH.

NOTA: Questo prodotto soddisfa classificazione IPX4 (IEC 60529).

NOTA: Il veicolo e le sue componenti sono stati fabbricati in lattice di gomma NON naturale. Per qualsiasi accessorio del mercato post-vendita si prega di consultare prima il produttore.

NOTA: Questo prodotto non è un dispositivo medico e non è destinato a curare, trattare, diagnosticare o alleviare nessun tipo di patologia o disabilità.

INDICE

DIRETTIVE PER LA SICUREZZA	68
I. SICUREZZA	70
II. IL TUO VEICOLO	72
III. BATTERIE E RICARICA	79
IV. UTILIZZO	84
V. REGOLAZIONI DI COMODITÀ	86
VI. SMONTAGGIO E MONTAGGIO	90
VII. RISOLUZIONE DEI PROBLEMI	92
VIII. CURA E MANUTENZIONE	94

I. SICUREZZA

SIMBOLI DI SICUREZZA DEL PRODOTTO

I simboli in basso sono utilizzati sul prodotto per identificare le avvertenze, le azioni obbligatorie e le azioni proibite. È molto importante leggere e comprendere a fondo i simboli riportati.

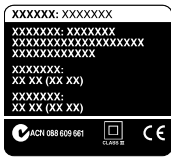
NOTA: La guida per la sicurezza del cliente allegata al veicolo riporta e illustra diverse avvertenze. Prendere nota di tutte le avvertenze e informazioni di sicurezza riportate nella guida per la sicurezza del cliente e consultare spesso questa risorsa.



Leggere e seguire le informazioni contenute nel manuale per l'utente.



Etichetta informativa



**Caricare completamente le batterie prima dell'uso.
Estrarre la chiave dal veicolo incustodito.**



Indica punti di fissaggio della veicolo NON OCCUPATI.



Non corrisponde agli standard ISO 7176-19 per il trasporto dell'occupante in un veicolo a motore. Quando si viaggia in un veicolo a motore, non stare seduti sul proprio veicolo.



Fabbricato in

I. SICUREZZA

CENNI GENERALI



OBBLIGATORIO! Prima di utilizzare il veicolo per la prima volta, assicurarsi di aver letto e compreso completamente il presente manuale e la guida per la sicurezza del consumatore.

Il veicolo è un dispositivo allo stato dell'arte, che migliora la qualità di vita, progettato per migliorare la mobilità. Esiste un'ampia varietà di prodotti per soddisfare al meglio le necessità individuali dell'utente del veicolo. È opportuno comprendere che la selezione finale e la decisione di acquisto in merito alla tipologia di veicolo da utilizzare costituisce responsabilità dell'utente del veicolo, che è in grado di compiere tale decisione, e del suo assistente sanitario (medico curante, fisioterapista ecc.).

Il contenuto del presente manuale parte dal presupposto che un esperto di dispositivi per la mobilità abbia adattato il veicolo alla fisicità dell'utente ed abbia assistito l'assistente sanitario prescrivente e/o il fornitore autorizzato nel processo di istruzione all'uso del prodotto in oggetto.

In alcune situazioni, tra cui particolari stati di salute, è necessario che l'utente faccia pratica nell'uso del veicolo alla presenza di un assistente o professionista sanitario. Per assistente addestrato si intende perciò, una persona, che sia preparata a coadiuvare l'utente del veicolo nello svolgimento di varie attività quotidiane.

All'inizio dell'utilizzo del veicolo durante le attività quotidiane, si incontreranno probabilmente situazioni che richiedono pratica. Procedere gradualmente per raggiungere il completo controllo di manovra attraverso porte, ascensori, rampe e terreno mediamente sconnesso.

Altre informazioni generali sono disponibili nei fogli supplementari e nei libretti inclusi nel pacchetto per l'utente. Leggere completamente e rivedere le informazioni e tenerle a portata di mano per futuro riferimento.

In basso sono riportate alcune precauzioni, consigli ed altre considerazioni sulla sicurezza per aiutare l'utente ad imparare il funzionamento sicuro del veicolo.

CONTROLLO DI SICUREZZA PRE-UTILIZZO

È necessario acquistare familiarità con il veicolo e con le sue capacità. Si raccomanda di eseguire un controllo di sicurezza prima di ciascun utilizzo per verificare che il veicolo funzioni con sicurezza e fluidità.

Prima di utilizzare il veicolo eseguire le seguenti verifiche:

- Controllare le condizioni dei pneumatici. Assicurarsi che non siano danneggiati o eccessivamente usurati.
- Controllare tutti i collegamenti elettrici. Verificare che siano saldi e privi di corrosione.
- Controllare tutte le connessioni del telaio. Verificare che siano fissate correttamente.
- Controllare i freni per garantirne il funzionamento adeguato.
- Controllare l'indicazione sul contatore delle batterie per verificare che siano completamente cariche.
- Assicurarsi che la leva di sblocco ruote manuale sia in modalità di guida prima di sedersi sul veicolo.

Se si riscontra un problema, contattare il rivenditore autorizzato per assistenza. Consultare le informazioni di contatto fornite unitamente al prodotto.

II. IL TUO VEICOLO

CONSOLE MANUBRIO

La console manubrio ospita tutti i comandi necessari alla guida del veicolo, compreso l'interruttore della chiave, le leve di controllo dell'acceleratore, il pulsante del clacson, il selettore della velocità e l'indicatore di stato delle batterie. Vedere figura 1.



PROIBITO! Non esporre la console manubrio all'umidità. Nel caso in cui la console manubrio venga esposta all'umidità, non tentare di utilizzare il veicolo fino alla completa asciugatura del manubrio.

CODICE DI IDENTIFICAZIONE

- | | |
|-----------------------------------------------------------------------------|------------------------------------|
| 1. Specchietto e Spinotto di Gomma | 7. Leva Freno Manuale |
| 2. Chiave Accensione | 8. Pulsante di Svolta a Sinistra |
| 3. Indicatore Livello Batterie | 9. Clacson |
| 4. Selettore Della Velocità | 10. Pulsante di Svolta a Destra |
| 5. Leva Acceleratore | 11. Caricabatterie USB |
| 6. Alloggiamento cavo di alimentazione del caricatore (Porta del manubrio)* | 12. Fusibile della luce |
| | 13. Pulsante High-Low (Alto-Basso) |

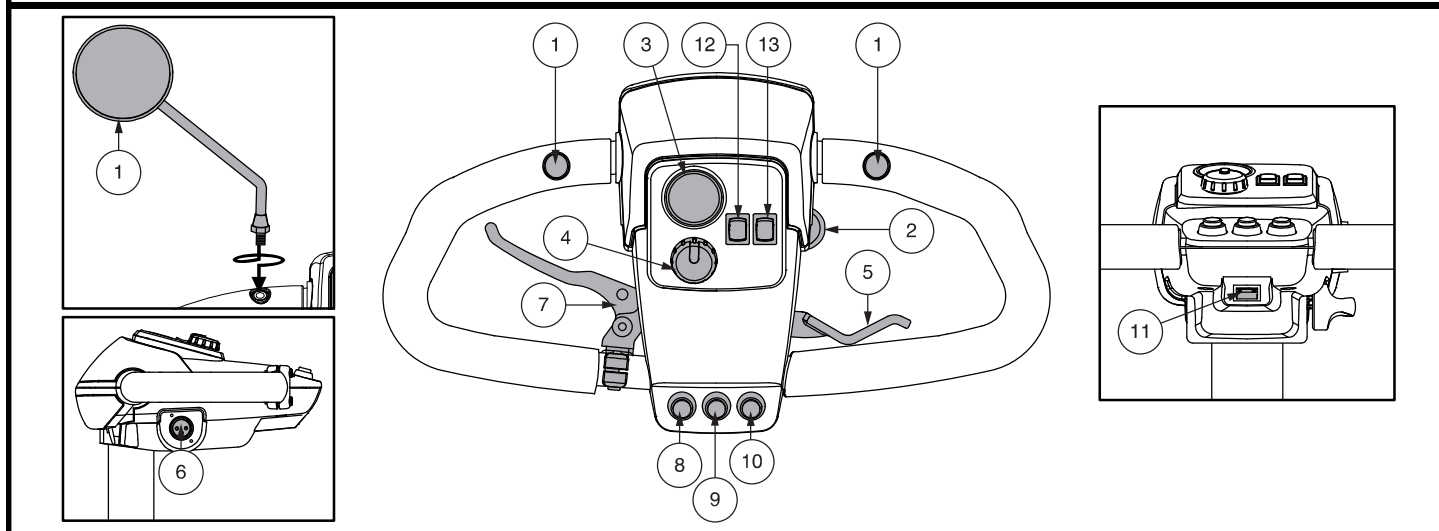


Figura 1. Componenti di console

Pulsante del clacson

Questo pulsante attiva un avvisatore acustico. La chiave deve essere sulla posizione "on" affinché il clacson sia operativo. Non esitare a ricorrere all'uso dell'avvisatore acustico per prevenire incidenti o infortuni.

Interruttore a chiave

- Inserire la chiave nell'apposito interruttore e quindi ruotare in senso orario per alimentare (accendere) il veicolo.
- Ruotare la chiave in senso antiorario per spegnere il veicolo.



AVVERTENZA! In presenza di una situazione di emergenza, spegnere lo veicolo utilizzando la chiave per togliere l'alimentazione. Usare la massima cautela. Sappiate che togliendo l'alimentazione allo veicolo questo può arrestarsi bruscamente. Per rilasciare l'arresto di emergenza e ripristinare la funzionalità di guida dello veicolo, rilasciare la leva del potenziometro e poi accendere lo veicolo utilizzando la chiave.

Sebbene la chiave possa essere lasciata nell'interruttore quando il veicolo è spento, si consiglia di estrarla per prevenire l'uso non autorizzato del veicolo.



AVVERTENZA! Se la chiave viene portata in posizione "off" quando il veicolo è in movimento, i freni elettronici si attivano e il veicolo si ferma improvvisamente!

II. IL TUO VEICOLO

Indicatore di stato delle batterie

Quando la chiave è inserita a fondo nell'apposito interruttore, questo misuratore indica la carica approssimativa delle batterie. Per maggiori informazioni sul misuratore dello stato delle batterie, vedere il paragrafo III. "Batterie e ricarica".

Selettore della velocità

Questo selettore consente la preselezione e la limitazione della velocità massima del veicolo.

- L'immagine della tartaruga corrisponde all'impostazione di velocità minima.
- L'immagine della lepre corrisponde all'impostazione di velocità massima.

PULSANTI DI SEGNALAZIONE DI SVOLTA

- Premere una volta l'indicatore di direzione corrispondente per attivarlo. L'indicatore di direzione lampeggerà sullo schermo LCD.
- Premere il medesimo pulsante per disattivarlo.

Leve di controllo dell'acceleratore

Queste leve consentono il controllo dell'accelerazione in avanti e a marcia indietro del veicolo, fino al massimo della velocità preimpostata dall'utente con l'apposito selettore.

NOTA: *Le istruzioni per l'uso della leva di comando dell'acceleratore descritte di seguito si applicano ai veicoli in configurazione standard. Se la programmazione del vostro veicolo è stata modificata in qualche modo da un Concessionario, contattare tale Concessionario per le corrette istruzioni di funzionamento del livello di controllo dell'acceleratore.*

Per utilizzare la leva di comando dell'acceleratore:

- Per andare **avanti**, usa le dita della mano destra per tirare indietro la leva di comando dell'acceleratore.
- Per spostarti all'**indietro**, usa le dita della mano destra per spingere in avanti la leva di comando dell'acceleratore.

Rilasciare la leva dell'acceleratore e consentire al veicolo di fermarsi completamente prima di attivare l'altro lato della leva. Quando si rilascia completamente l'acceleratore, la leva torna in posizione centrale di arresto e innesta i freni del veicolo.

Leva del freno a mano

Lo veicolo è dotato di una leva del freno a mano che si trova sulla barra del timone. **Vedere la figura 1.** Questa leva fornisce ulteriore potenza di arresto. Il freno a mano è manuale e funziona indipendentemente dal sistema di frenata rigenerativa del veicolo che viene inserito durante il funzionamento del veicolo rilasciando la leva di comando dell'acceleratore.

Per azionare la leva del freno a mano:

1. Rilasciare completamente la leva di comando dell'acceleratore.
2. Premere delicatamente la leva del freno a mano per arrestare completamente lo veicolo.

NOTA: *È necessario rilasciare la leva di comando dell'acceleratore prima di premere la leva del freno a mano. In caso contrario, lo veicolo potrebbe non arrestarsi completamente.*

NOTA: *La leva del freno a mano potrebbe richiedere una regolazione periodica per mantenere il corretto funzionamento. La regolazione deve essere eseguita solo dal rivenditore autorizzato Pride o da altro tecnico qualificato. Contatta il tuo fornitore autorizzato per ulteriori informazioni.*



Figura 2. Leva del freno a mano

II. IL TUO VEICOLO

NOTA: l'efficacia del freno a mano, ovvero la velocità con cui si preme la leva del freno a mano per arrestare lo veicolo, può essere modificata serrando o allentando la vite di fissaggio situata sulla leva del freno a mano. Vedere figura 2.



AVVERTENZA! Il freno a mano è destinato all'uso come sistema di frenata supplementare rispetto al sistema di frenata rigenerativa controllato dall'acceleratore o per aiutare a fermare lo veicolo nel caso in cui il sistema di frenata rigenerativa non si inserisca. Il freno a mano non è destinato all'uso come sistema frenante principale. L'uso improprio o improprio del freno a mano può causare incidenti, cadute, lesioni personali o materiali o morte.

NOTA: per ulteriori informazioni sulla leva del freno a mano, fare riferimento alla Guida alla sicurezza del consumatore fornita con lo veicolo.

Interruttore Hi-Low

Questo interruttore commuta la velocità dello veicolo tra Hi (alta) e Low (Bassa). Spostare l'interruttore in avanti (Hi) per ottenere la massima velocità preprogrammata per lo veicolo. Spostare l'interruttore all'indietro (Low) per raggiungere la metà della velocità massima preprogrammata dello veicolo.

Interruttore delle luci

Questo interruttore controlla il sistema di illuminazione del tuo veicolo, inclusi i lampeggiatori gialli a 4 vie sul tuo veicolo.

- Spostare l'interruttore in avanti per attivare il faro.
- Spostare l'interruttore all'indietro per attivare le luci di emergenza.
- Riportare l'interruttore in posizione centrale per disattivare le luci.



AVVERTENZA! Gli utenti degli veicolo devono usare le luci quando la visibilità è ridotta—di giorno e di notte.

SEZIONE POSTERIORE

La leva di sblocco ruote manuale, le rotelle anti-ribaltamento, e il gruppo/motore/differenziale sono ubicati nella parte posteriore del veicolo. Vedere figura 3.



AVVERTENZA! Prima di attivare o disattivare la modalità di sblocco ruote del veicolo, estrarre la chiave dall'apposito interruttore. Non stare in sella al veicolo in modalità di sblocco ruote. Non attivare mai la modalità di sblocco ruote del veicolo su una pendenza.

Gruppo motore/differenziale

Il gruppo motore/differenziale è l'unità elettromeccanica che converte l'energia elettrica delle batterie del veicolo nell'energia meccanica controllata che muove le ruote del veicolo.

II. IL TUO VEICOLO

Leva sblocco ruote manuale

Nel caso in cui sia necessario o si desideri spingere il veicolo per brevi tratti, è possibile attivare la modalità di sblocco ruote.

1. Localizzare la leva di sblocco manuale della ruota nella parte in alto a destra della sezione posteriore.
2. Spingere in avanti la leva di sblocco ruote manuale per disattivare il sistema di trazione e il sistema frenante. Ora è possibile spingere il veicolo.
3. Spingere indietro la leva di sblocco manuale per riattivare la trazione e il sistema frenante, uscendo dalla modalità di sblocco ruote del veicolo.

AVVERTENZA! In modalità di sblocco ruote, il sistema frenante del veicolo è disattivato.

- **Sbloccare i motori di trazione solo su una superficie piana.**
- **Accertarsi che la chiave sia sfilata dall'apposito interruttore.**
- **Stare in piedi accanto al veicolo per attivare o disattivare la modalità di sblocco ruote. Non sedersi mai sul veicolo per questa operazione.**
- **Dopo avere spinto il veicolo, riportarlo sempre in modalità di guida per bloccare i freni.**



AVVERTENZA! Non utilizzare la veicolo quando i freni non sono attivi! Non disattivare i freni quando la veicolo si trova in pendenza, poiché potrebbe muoversi liberamente e causare lesioni.

AVVERTENZA! È importante ricordare che quando la veicolo è in modalità di sblocco ruote, il sistema frenante è disattivo.

NOTA: È raccomandato vivamente di non caricare le batterie, mentre in modalità di sblocco ruote.

NOTA: È necessario spegnere l'alimentazione prima di disattivare i freni, altrimenti sulla centralina verrà visualizzato un codice di errore. Per cancellare questo codice, spegnere la veicolo e mettere la veicolo in modalità di guida. Quindi, accendere la veicolo. Il messaggio di errore verrà cancellato. In caso contrario, contattare il rivenditore autorizzato.

Per attivare o disattivare i motori di trazione:

1. Individuare le leve nella parte posteriore della base elettronica. **Vedere figura 2.**
2. Tirare le due leve verso la parte posteriore veicolo per attivare i motori di trazione (modalità di guida)
3. Spingere le due leve verso la parte anteriore della veicolo per disattivare i motori di trazione (modalità sblocco ruote).

In caso di difficoltà di spostamento di una leva in qualsiasi direzione, spingere leggermente la veicolo in avanti e all'indietro. La leva dovrebbe quindi muoversi nella posizione desiderata.



AVVERTENZA! Non usare le maniglie delle leve di sblocco ruote come punti di fissaggio.

CODICE DI IDENTIFICAZIONE

1. Leva sblocco ruote manuale
2. Gruppo motore/differenziale

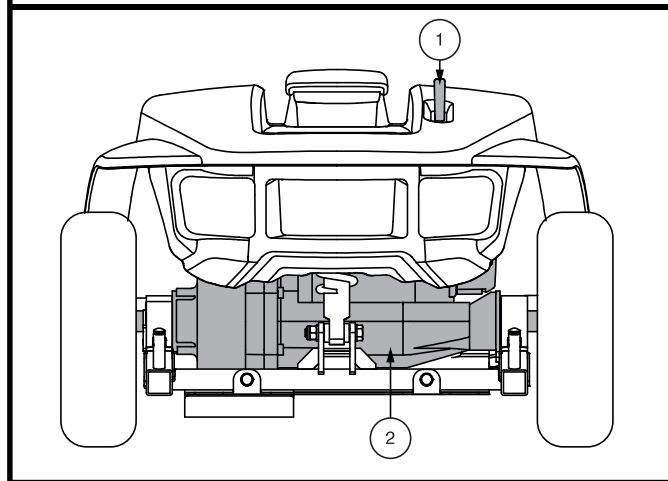


Figura 3. Sezione posteriore

II. IL TUO VEICOLO

GRUPPO BATTERIA

Il veicolo è dotato di un innovativo gruppo batteria, facile da rimuovere. La maniglia sopra il gruppo batteria ne consente l'estrazione dal veicolo con una mano sola. A seconda della configurazione del veicolo, il pacco batteria contiene una o due batterie ricaricabili e può contenere la presa del cavo di alimentazione del caricatore, l'interruttore del circuito principale (pulsante di ripristino) e il fusibile del pacco batteria. **Vedere figura 4**

Interruttore di rete principale

Quando il voltaggio delle batterie del veicolo è basso, oppure quando il veicolo è pesantemente sollecitato da carichi eccessivi o da pendenze ripide, l'interruttore di rete principale può scattare per proteggere il motore e i componenti elettronici da possibili danni. Quando l'interruttore scatta, l'intero sistema elettrico si spegne. **Vedere figura 4.**

- Il pulsante reset si solleva quando l'interruttore scatta.
- Quando l'interruttore scatta, l'intero sistema elettrico del veicolo si spegne.
- Attendere circa un minuto per lasciare riposare i componenti elettrici.
- Premere il pulsante reset per ripristinare l'interruttore.
- Se l'interruttore scatta frequentemente, può essere necessario caricare le batterie più spesso.
- Se l'interruttore del circuito principale si attiva ripetutamente, consultare il proprio fornitore autorizzato per assistenza.

Alloggiamento cavo di alimentazione del caricatore

L'estremità del cavo di alimentazione del caricatore a 3 pin si collega a questa presa. **Vedere figura 5.**

Fusibile Console Manubrio

Il fusibile ubicato sotto il gruppo batteria protegge le componenti elettroniche della console manubrio. **Vedere figura 4.** Nel caso qualche componente della console manubrio non risponda, controllare questo fusibile. Vedere il paragrafo VII. "Risoluzione dei problemi" per le istruzioni di sostituzione del fusibile.

Caricatore Batteria Esterno

Il caricatore batteria esterno, se collegato nell'alloggiamento del cavo di alimentazione del caricatore e ad una presa a muro standard, carica le batterie del veicolo. **Vedere figura 6.**

II. IL TUO VEICOLO

CODICE DI IDENTIFICAZIONE

1. Gruppo batteria
2. Maniglia del gruppo batteria
3. Alloggiamento cavo alimentazione caricatore
4. Fusibile del pacco batteria
5. Interruttore di scollegamento della batteria
6. L'interruttore del circuito principale (pulsante reset)

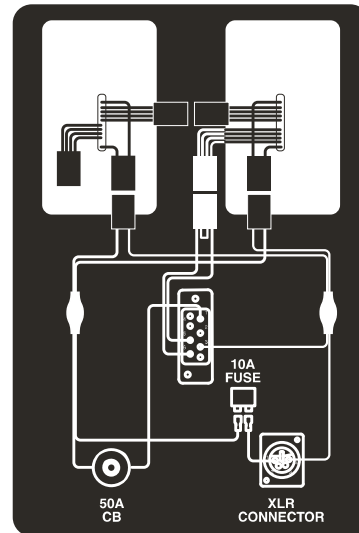
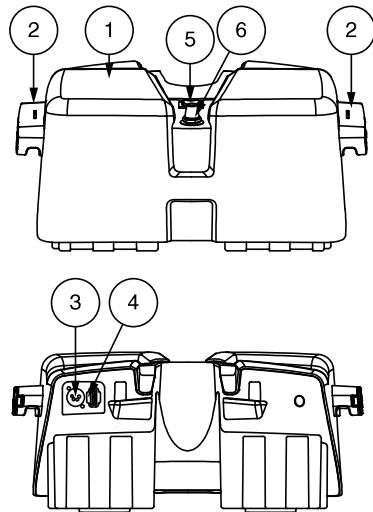


Figura 4. Gruppo batteria

CODICE DI IDENTIFICAZIONE

1. Bedieningspaneel
2. Alloggiamento cavo alimentazione caricatore

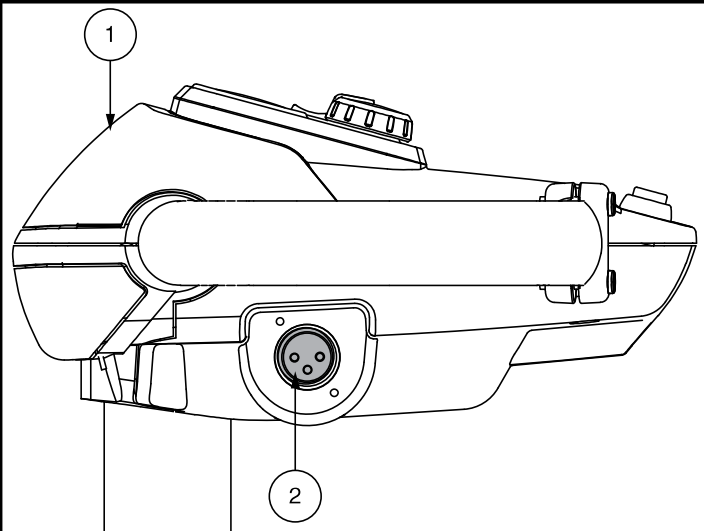


Figura 5. Alloggiamento cavo alimentazione caricatore (Manubrio montato)

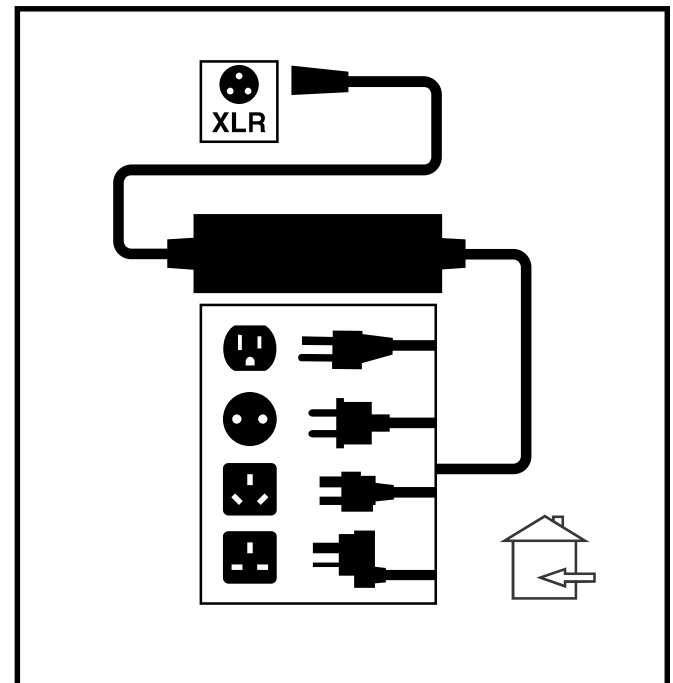


Figura 6. Caricatore batteria esterno

II. IL TUO VEICOLO

FISSAGGIO DEL VEICOLO

Fissare sempre il veicolo rivolto in avanti nel veicolo. Unire le quattro fascette di fissaggio ai punti designati. **Vedere figura 7.** Stringere le fascette in modo da eliminare qualsiasi movimento dello veicolo. Non attaccare mai fissaggi a parti regolabili, mobili o rimovibili del veicolo, come braccioli, scocche e ruote. Questi oggetti devono essere rimossi. Posizionare i punti di ancoraggio per le fascette di fissaggio posteriori dietro i punti di fissaggio posteriori del veicolo. Le fascette di fissaggio anteriori devono ancorarsi a punti del pavimento, a distanza maggiore della larghezza del veicolo per fornire una maggiore stabilità laterale.



AVVERTENZA! Verificare che i veicolo siano adeguatamente fissati al veicolo motore durante il trasporto. I veicolo non adeguatamente fissati possono rappresentare un pericolo per l'utente e per gli altri passeggeri del veicolo in caso di incidente, arresto improvviso o brusca deviazione, poiché il veicolo potrebbe capovolgersi o scivolare.

CODICE DI IDENTIFICAZIONE

1. Sezione anteriore
2. Sezione posteriore

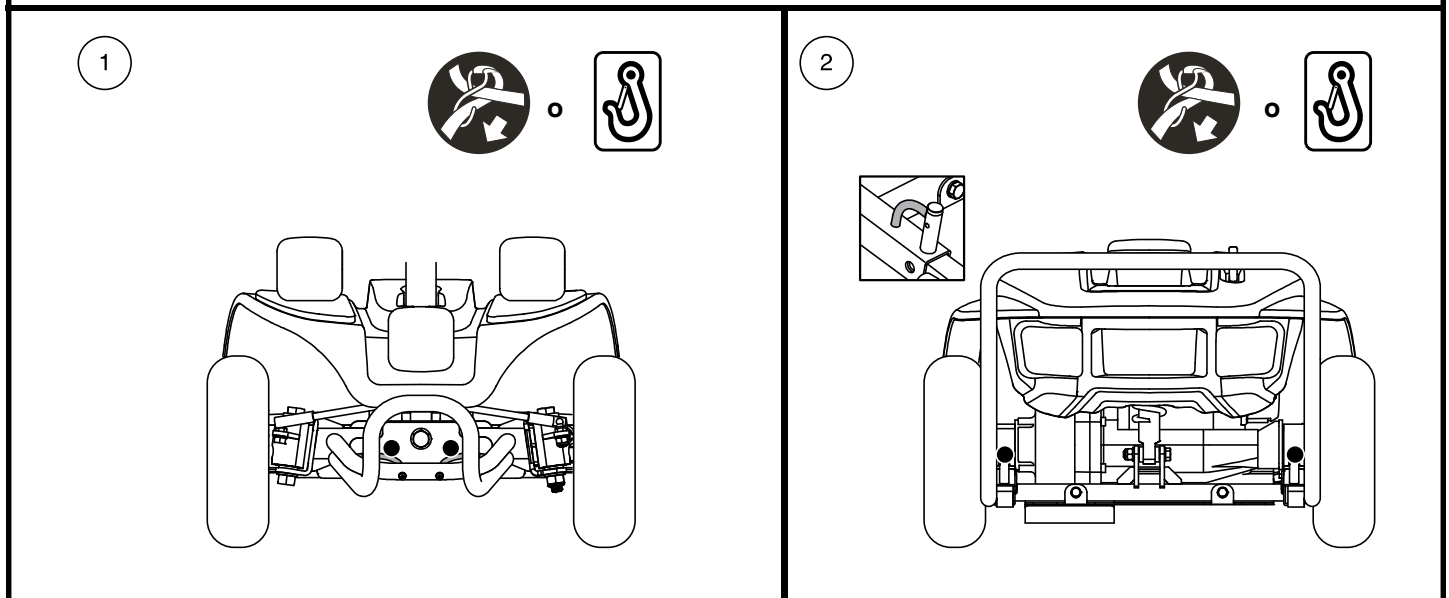


Figura 7. Punti di fissaggio (Identificati dai punti neri)

III. BATTERIE E RICARICA

BATTERIE E RICARICA

Il veicolo richiede due batterie di lunga durata da 12 volt, a ciclo continuo, sigillate ed esenti da manutenzione. Sono ricaricate dal sistema di ricarica esterno fornito.

- Carica la batteria del tuo veicolo prima di utilizzarlo per la prima volta. Per prestazioni ottimali, carica completamente la batteria del tuo veicolo utilizzando il caricabatteria fornito con il veicolo. Collegare prima il caricabatterie al veicolo, quindi collegare il caricabatterie alla presa elettrica.
- Mantenere le batterie completamente cariche garantisce al veicolo una percorrenza dolcemente regolare.

LETTURA DEL VOLTAGGIO DELLE BATTERIE

L'indicatore delle condizioni della batteria sulla console del timone indica la carica approssimativa delle batterie utilizzando un codice colore. Da destra a sinistra sul contatore, il verde (5 LED) indica batterie completamente cariche, il giallo (3 LED) una carica in esaurimento e il rosso (2 LED) indica che è necessaria una ricarica immediata. **Vedere la figura 8.** Per garantire la massima precisione, l'indicatore delle condizioni della batteria deve essere controllato mentre si guida il veicolo alla massima velocità su una superficie piana e asciutta. Quando vengono visualizzati 5 LED (2 LED rossi e 3 LED gialli), le batterie hanno il 10% di carica residua.

NOTA: Il misuratore ambientale regola la luminosità in base all'illuminazione ambientale.

RICARICA DELLE BATTERIE

NOTA: le batterie possono essere ricaricate dal veicolo singolarmente o insieme o caricate sul veicolo. Vedere la figura 8.

NOTA: assicurarsi che l'interruttore di scollegamento della batteria sia in posizione "on" (-) prima di caricare la batteria del veicolo. La batteria NON si ricarica se l'interruttore di scollegamento della batteria è in posizione "off" (0). Vedere figure 4 e 9.



PROIBITO! La rimozione dello spinotto di messa a terra può causare scossa elettrica. Se necessario, installare correttamente un adattatore autorizzato a 3 spinotti in una presa elettrica con accesso per spina a 2 spinotti.



PROIBITO! Non usare mai una prolunga per collegare il caricabatterie. Collegare il caricatore direttamente ad una presa a muro standard con cablaggio adeguato.



PROIBITO! Non lasciare giocare i bambini senza il controllo dei genitori mentre le batterie sono sotto carica. Si raccomanda di non caricare le batterie quando il veicolo è occupato.



OBBLIGATORIO! Leggere attentamente le istruzioni di carica delle batterie nel presente manuale e nel manuale fornito con il caricabatterie, prima di ricaricarle.



AVVERTENZA! Durante le operazioni di carica delle batterie potrebbero essere prodotti dei gas esplosivi. Tenere il veicolo ed il caricabatterie lontani da fonti di calore quali fiamme o scintille e fornire un'adeguata ventilazione durante la carica delle batterie.



AVVERTENZA! Le batterie devono essere caricate con il caricatore esterno fornito. Non usare un caricatore per batterie da automobili.

AVVERTENZA! Controllare che il caricabatterie, i cavi ed i connettori non siano danneggiati prima dell'uso. Contattare il vostro rivenditore autorizzato in caso di danni.

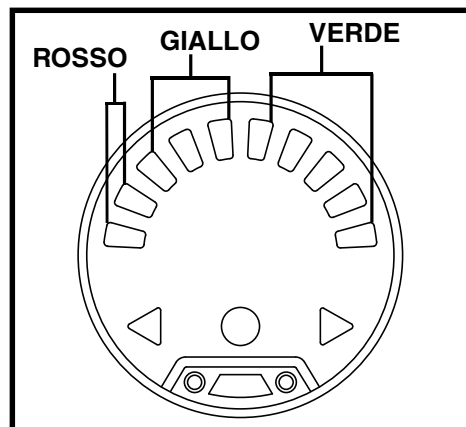


Figura 8. Indicatore dello stato delle batterie

CODICE DI IDENTIFICAZIONE

1. Interruttore di scollegamento della batteria
2. L'interruttore del circuito principale (pulsante reset)

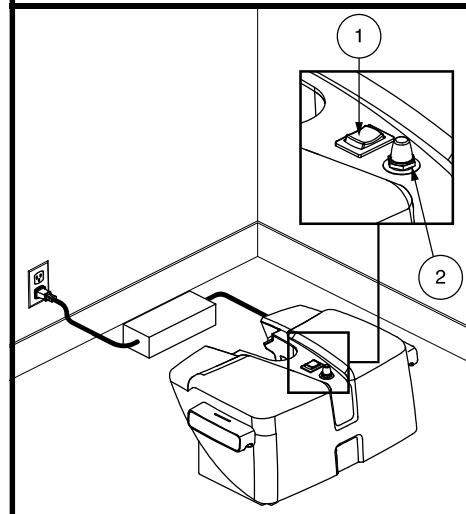


Figura 9. Carica della batteria

III. BATTERIE E RICARICA

AVVERTENZA! Non tentare di aprire la scatola del caricabatterie. Qualora il caricabatterie sembri non funzionare correttamente, contattare il vostro rivenditore autorizzato.

AVVERTENZA! Se il vostro caricabatterie esterno è dotato di fessure di refrigerazione, non cercare di inserire oggetti attraverso queste fessure.



AVVERTENZA! Prestare attenzione al caricabatterie che sotto carica potrebbe riscaldarsi. Evitare il contatto con la pelle e non posizionare su superfici che potrebbero essere danneggiate dal calore.

AVVERTIMENTO! Non tentare di far funzionare il veicolo con le batterie scariche, poiché potresti diventare bloccato.

AVVERTIMENTO! I caricabatterie non sono adatti all'uso da parte dei bambini.



AVVERTENZA! Se il Vostro caricabatterie non è stato testato e approvato per uso esterno, evitare di esporlo a intemperie e condizioni atmosferiche avverse. Se il caricabatterie è stato esposto a intemperie e condizioni atmosferiche avverse, dovrà essere riposto in condizioni ambientali standard prima di essere utilizzato. Consultare il manuale fornito con il caricabatterie per ulteriori informazioni.

Per caricare le batterie in totale sicurezza, attenersi alle istruzioni fornite di seguito:

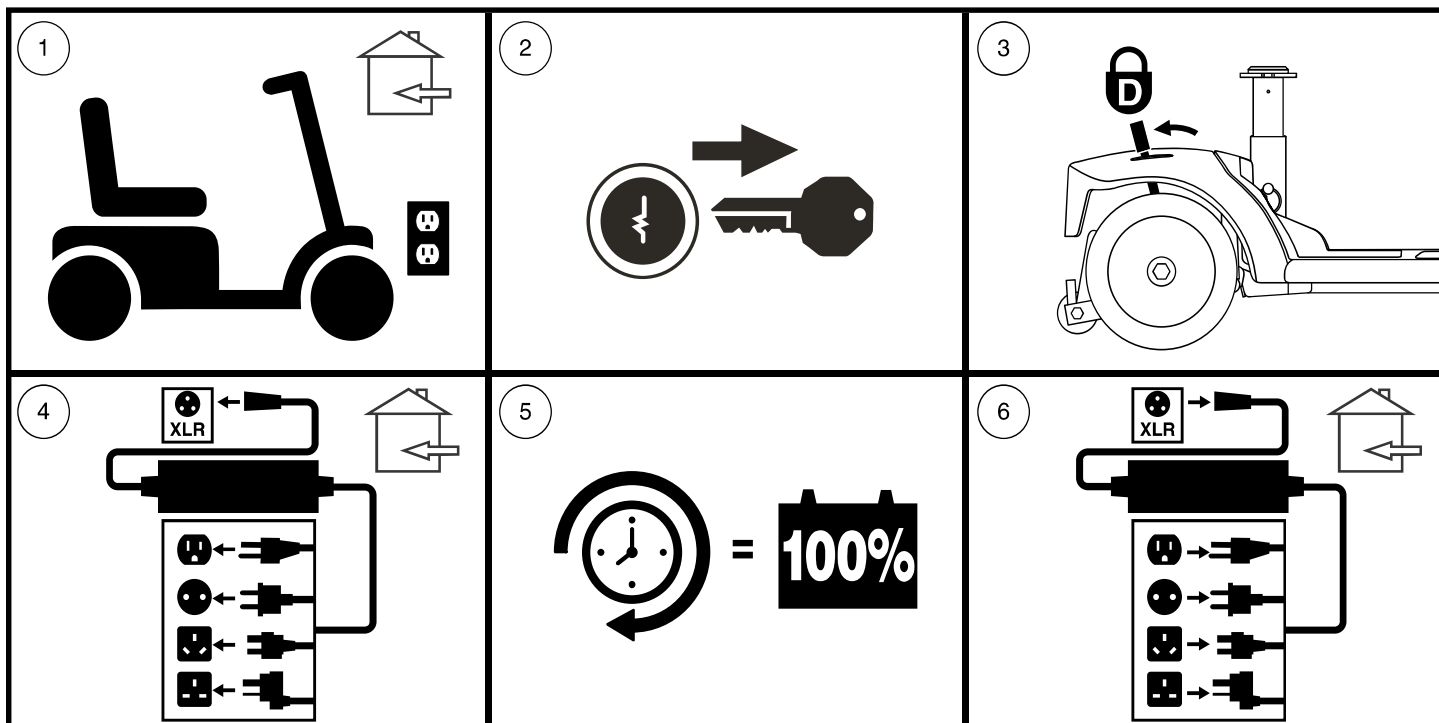


Figura 10. Schema delle procedure di ricarica della batteria



AVVERTENZA! Le luci LED sul caricabatterie indicano diverse condizioni del caricabatterie in vari momenti. Se il LED non indica che la carica è completa entro 24 ore, staccare il caricabatterie dalla presa e contattare il proprio rivenditore. Consultare l'etichetta sul caricabatterie per una spiegazione completa di questi indicatori.

NOTA: Il veicolo è dotato di una funzione di inibizione del caricatore. Il veicolo non funziona e l'indicatore delle condizioni della batteria non opera mentre le batterie sono in carica (quando il pacco batteria è in carica a bordo del veicolo).

NOTA: assicurarsi che l'interruttore di scollegamento della batteria sia in posizione "on" (-) prima di caricare la batteria del veicolo. La batteria NON si ricarica se l'interruttore di scollegamento della batteria è in posizione "off" (O). Vedere figure 4 e 9.

III. BATTERIE E RICARICA

In caso di problemi elettrici o termici, l'alimentazione della batteria può essere rapidamente scollegata in modo che le batterie possano essere rimosse dal veicolo e isolate per il trasporto per la manutenzione.



AVVERTIMENTO! Di fronte a una situazione di emergenza, le batterie possono essere scollegate rapidamente spostando l'interruttore di scollegamento delle batterie in posizione "off" (O). Fai attenzione. Tenere presente che l'interruzione dell'alimentazione allo veicolo può causare l'arresto improvviso dello veicolo. Per liberare il veicolo e ripristinare la capacità di guida del veicolo, spostare l'interruttore di scollegamento della batteria in posizione "on" (-). Vedere figure 4 e 9.

AVVERTIMENTO! Se l'interruttore di scollegamento della batteria è inserito mentre lo veicolo è in movimento, i freni elettronici si attiveranno e lo veicolo si fermerà bruscamente.

DOMANDE FREQUENT

Come funziona il caricabatterie?

Quando il voltaggio delle batterie del veicolo è basso, il caricabatterie lavora di più e invia maggiore quantità di corrente elettrica alle batterie per alzarne lo stato di carica. Mentre il voltaggio raggiunge la carica completa, il caricabatterie diminuisce progressivamente la quantità di corrente inviata alle batterie. Quando le batterie sono completamente cariche, la corrente inviata dal caricatore è praticamente quasi pari a zero. Pertanto, quando il caricatore è inserito, mantiene la carica delle batterie del veicolo senza sovraccaricarle. Consultare il manuale fornito con il caricabatterie per le istruzioni di carica.

Posso usare un caricatore diverso?

I caricatori sono selezionati precisamente per applicazioni particolari e sono abbinati al tipo, al formato e alla formulazione chimica delle batterie specifiche. Per la ricarica più sicura ed efficiente delle batterie del veicolo, si raccomanda solo l'uso del caricatore fornito come apparecchiatura originale del prodotto. Qualunque metodo di ricarica che comporti una ricarica individuale delle batterie è assolutamente vietato.

Perché le batterie del veicolo non si ricaricano?

- Verificare che il fusibile sul gruppo batteria sia funzionante. **Vedere le figure 4.**
- Accertarsi che entrambe le estremità del cavo di alimentazione del caricatore siano inserite a fondo.

NOTA: assicurarsi che l'interruttore di scollegamento della batteria sia in posizione "on" (-) prima di caricare la batteria del veicolo. La batteria NON si ricarica se l'interruttore di scollegamento della batteria è in posizione "off" (O). Vedere figure 4 e 9.

Con quale frequenza è necessario caricare le batterie?

È necessario considerare due fattori principali per decidere la frequenza di ricarica delle batterie del veicolo:

- Utilizzo giornaliero del veicolo per l'intera giornata.
- Utilizzo infrequente o sporadico del veicolo.

Tenendo presenti queste considerazioni, è possibile determinare la frequenza e la durata della carica delle batterie del veicolo. Il caricabatterie esterno è progettato in modo da non sovraccaricare le batterie del veicolo. Tuttavia si possono verificare problemi nel caso in cui le batterie non vengano ricaricate con sufficiente frequenza o regolarità. Per una carica e funzionalità ottimale delle batterie seguire attentamente le indicazioni.

- In caso di utilizzo quotidiano del veicolo, caricare le batterie al termine della giornata di utilizzo. Il veicolo sarà pronto al mattino per una piena giornata di funzionamento. Si raccomanda una ricarica delle batterie del veicolo almeno 8 a 14 ore in caso di utilizzo quotidiano. Si consiglia di caricare le batterie per altre 4 ore dopo che il caricatore indica che la ricarica è completa.
- In caso di utilizzo settimanale o inferiore, caricare le batterie almeno una volta a settimana, per una durata di almeno 24 ore.

NOTA: Conservare le batterie completamente cariche ed evitare di scaricarle completamente. Per le istruzioni di ricarica, consultare il manuale fornito con il caricabatterie. Si consiglia di caricare le batterie per almeno 48 ore consecutive una volta al mese per migliorarne le prestazioni e la durata.

III. BATTERIE E RICARICA

Come garantire la massima durata delle batterie?

Le batterie a ciclo continuo pienamente cariche offrono prestazioni affidabili e massima durabilità. Mantenere le batterie del veicolo in piena carica se possibile. Proteggere veicolo e batterie da condizioni estreme di caldo e freddo. Le batterie scaricate a fondo regolarmente e caricate di rado, o conservate senza effettuare ricariche complete, possono essere danneggiate in maniera permanente, con conseguente inaffidabilità e limitata durabilità.

NOTA: Per prolungare la durata della batteria, spegnere sempre il veicolo ed estrarre la chiave quando non è in uso.

In che modo si ottiene la massima percorrenza o distanza per ogni carica?

Raramente si presentano condizioni di percorrenza ideale—fondo stradale regolare, piano, duro, in assenza di vento o curve. Spesso si incontrano colline, crepe nei marciapiedi, superfici irregolari e non compatte, curve e vento e tutte queste condizioni influiscono sulla percorrenza o sul tempo di funzionamento per ciclo di carica delle batterie. Di seguito sono indicati alcuni suggerimenti per massimizzare la percorrenza per ogni ciclo di carica delle batterie.

- Prima dell'uso, ricaricare sempre completamente le batterie del veicolo.
- Pianificare l'itinerario per evitare il più possibile salite e superfici sconnesse, danneggiate o morbide.
- Limitare il peso dei bagagli all'essenziale.
- Cercare di mantenere una velocità di crociera costante del veicolo.
- Evitare ripetute fermate e ripartenze.
- Si consiglia di caricare le batterie per almeno 48 ore consecutive una volta al mese per migliorarne le prestazioni e la durata.
- Verificare che tutte le connessioni siano ben salde.

Quale tipo e formato di batteria è opportuno usare?

Si consigliano batterie a ciclo continuo sigillate e prive di manutenzione. Sia le batterie sigillate a piombo acido sia quelle al gel sono a ciclo continuo e registrano prestazioni analoghe. Non utilizzare batterie a cellula liquida con tappi asportabili.



AVVERTENZA! Le batterie contengono sostanze chimiche corrosive. Per ridurre il rischio di perdite di liquido o condizioni di esplosione, usare solamente batterie AGM o gel.

NOTA: Le batterie sigillate non richiedono alcuna manutenzione. Non rimuovere i tappi.

Perché le batterie nuove sembrano deboli?

Le batterie agli ioni di litio utilizzano una tecnologia chimica differente da quella delle batterie per automobili, dalle nichelio-cadmio o da altri tipi di batterie comunemente note. La batteria agli ioni di litio sono concepite per erogare alimentazione, esaurire la carica e successivamente effettuare una ricarica relativamente rapida.

Noi lavoriamo in stretta collaborazione con il fornitore di batterie al fine di offrire la batteria più indicata alle specifiche esigenze elettriche del Veicolo. La batteria nuove arrivano quotidianamente e vengono inviate ai clienti completamente cariche. Nel corso della spedizione la batteria possono essere esposte a temperature estreme che influiscono sulle prestazioni iniziali. Il calore diminuisce la carica della batteria; il freddo rallenta l'erogazione di elettricità e prolunga il tempo necessario per la ricarica.

La stabilizzazione della temperatura della batteria nuove del Veicolo può richiedere qualche giorno, così come l'adattamento alla nuova temperatura ambientale. L'equilibrio chimico critico essenziale al raggiungimento del massimo delle prestazioni e della durabilità di una batteria a ciclo continuo richiede l'esecuzione di alcuni cicli di carica (scaricamenti parziali seguiti da ricariche complete).

III. BATTERIE E RICARICA

Attenersi alle istruzioni fornite per inizializzare le nuove batterie del Veicolo ed ottenere il massimo delle prestazioni e della durabilità.

1. Le batterie agli ioni di litio funzionano meglio con la carica breve o ad intervalli e con scariche parziali.
2. Utilizzare il nuovo Veicolo in luoghi sicuri e conosciuti. Iniziare con una guida lenta e non spingersi troppo lontano da casa o dai luoghi noti fino al raggiungimento di una certa pratica dei comandi del Veicolo, quindi ricaricare completamente la batteria.
3. Dopo quattro o cinque cicli di carica, la/le batterie sono in grado di ricevere una carica del 100% del livello di prestazioni di picco e sono in grado di durare per un periodo di tempo prolungato.

Transporto Pubblico

Le batterie al litio sono progettate per l'applicazione in veicoli e altri veicoli per la mobilità. Queste batterie soddisfano i requisiti della Federal Aviation Administration (FAA) (solo per gli Stati Uniti), consentendo un trasporto sicuro su aerei, autobus e treni, poiché non vi è alcun pericolo di fuoriuscite o perdite. Il trasporto dell'articolo su aeromobili commerciali è soggetto alle normative federali e alla politica delle compagnie aeree. Ti consigliamo di contattare in anticipo la biglietteria del vettore per determinare i requisiti specifici del vettore e per assicurarti che il tuo veicolo e la sua batteria siano consentiti.

What about air travel?

Le batterie agli ioni di litio sono realizzate in una varietà di dimensioni e classificazioni per usi diversi. Non tutte le batterie agli ioni di litio sono classificate per i viaggi aerei. Il Veicolo è etichettato per indicare se le batterie sono state testate e sono conformi allo standard UN38.3 del regolamento sui trasporti delle Nazioni Unite. Fare riferimento alla confezione della batteria del prodotto di mobilità per determinare se la batteria è classificata per i viaggi aerei. Si consiglia di contattare in anticipo la biglietteria del vettore per conoscere i requisiti specifici richiesti dal vettore stesso.



Indica che la batteria del Veicolo è stata testata e conforme allo standard UN38.3 dei regolamenti sui trasporti delle Nazioni Unite. Ti suggeriamo di contattare la biglietteria del vettore in anticipo per determinare i requisiti specifici di quel vettore e per assicurarti che il tuo Veicolo e la sua batteria siano consentiti.



Indica che la batteria del veicolo NON è conforme allo standard UN38.3 dei regolamenti sui trasporti delle Nazioni Unite.

Come sostituire le batterie?

NOTA: *Non aprire o tentare di smontare la scatola della batteria o tentare di sostituire la batteria al litio all'interno della scatola della batteria. Contattare il proprio fornitore/rivenditore autorizzato per una scatola batteria sostitutiva completa.*

AVVERTENZA! Contattare il rivenditore autorizzato in caso di domande sulle batterie del veicolo.



AVVERTENZA! Non sostituire le batterie, se il veicolo è occupato.

AVVERTENZA! Le batterie del Vostro veicolo dovranno essere controllate e sostituite dal rivenditore autorizzato o da un assistente qualificato.

NOTA: *Se si incontra una scatola della batteria danneggiata o rotta, racchiuderla immediatamente in un sacchetto di plastica e contattare l'agenzia locale per lo smaltimento dei rifiuti o il fornitore/rivenditore autorizzato per istruzioni sullo smaltimento e sul riciclaggio della batteria, che è la nostra linea di condotta consigliata.*

IV. UTILIZZO

PRIMA DI SALIRE SUL VEICOLO

- Le batterie sono completamente cariche? Vedere il paragrafo III. “Batterie e ricarica”.
- La leva di modalità di sblocco manuale è in posizione di trazione (all’indietro)? Non lasciare mai la leva di sblocco ruote manuale in avanti se non quando si spinge il veicolo a mano
- Verificare che il bloccasterzo del manubrio sia disattivato. Vedere il paragrafo VI. “Smontaggio e montaggio”.
- Assicurarsi che la temperatura dell’aria è tra -25°C a 50°C.

AVVERTENZA! Si consiglia di indossare sempre un casco di sicurezza approvato DOT durante l’uso del veicolo. Come con qualsiasi tipo di veicolo, è responsabilità dell’utente contribuire alla propria sicurezza aderendo alle leggi federali, statali e locali applicabili, nonché alle leggi specificate specificamente per il funzionamento del veicolo. In caso contrario si potrebbero causare lesioni personali.

AVVERTENZA! Il veicolo può essere utilizzato in sicurezza su terreni irregolari e non imballati se l’utente segue tutte le linee guida di sicurezza e indossa un casco di sicurezza approvato dal DOT (USA) o dall’ente governativo in altre aree geografiche. Assicurati di familiarizzare e di rispettare tutte le norme sui caschi di sicurezza nella tua area geografica. Il Dipartimento dei trasporti degli Stati Uniti (DOT) richiede che i caschi approvati DOT venduti negli Stati Uniti soddisfino il Federal Motor Vehicle Safety Standard (FMVSS) 218. Segui tutte le istruzioni del produttore di caschi approvati DOT per il montaggio, l’uso e la cura del tuo casco. Il mancato utilizzo del casco e/o il mancato rispetto di tutte le linee guida di sicurezza può causare lesioni personali, morte e/o danni alla proprietà.



AVVERTENZA! Prestare la massima attenzione quando si guida su superfici bagnate e/o oleose, sabbia, ghiaia, letti di fiumi, fango, neve, rocce, foglie, altri terreni naturali o artificiali e/o in pendenza. Esiste un rischio maggiore di perdita di controllo, che può causare lesioni, morte e/o danni alla proprietà.



AVVERTENZA! Evitare di guidare dentro e/o attraverso l’acqua. Potrebbero verificarsi guasti ai componenti elettrici. L’uso improprio del veicolo in queste condizioni potrebbe invalidare la garanzia. La mancata osservanza e/o osservanza di tutte le linee guida di sicurezza può causare lesioni personali, morte e/o danni alla proprietà.

AVVERTENZA! Durante il funzionamento di questo veicolo, gli utenti devono seguire tutte le linee guida di sicurezza contenute o citate in questo manuale e tutti gli altri materiali supplementari, prestare attenzione e rispettare tutte le leggi statali e locali applicabili relative al funzionamento di uno veicolo a motore. Ogni volta che si utilizza questo veicolo alla velocità massima o vicina o su terreno irregolare o non imballato, assicurarsi che il percorso sia libero da ostacoli e altri pericoli e indossare un casco di sicurezza approvato dal Dipartimento dei trasporti conforme a FMVSS 218 per ridurre il rischio di lesioni alla testa. La mancata osservanza di queste direttive può causare danni materiali, lesioni personali o morte..

SALIRE SUL VEICOLO

1. Accertarsi che la chiave sia sfilata dall’apposito interruttore.



AVVERTENZA! Non cercare mai di salire o scendere dal veicolo senza prima avere estratto la chiave dall’apposito interruttore. Ciò previene il movimento del veicolo in caso di contatto accidentale con la leva di controllo dell’acceleratore.

2. Posizionarsi a lato del veicolo.
3. Sbloccare la leva di blocco del sedile e ruotare il sedile fino a quando è di fronte all’utente.
4. Accertarsi che il sedile sia bloccato nella posizione corretta.
5. Posizionarsi comodamente e saldamente sul sedile.
6. Sbloccare la leva di blocco del sedile e ruotare il sedile fino a che l’utente si trovi con lo sguardo in avanti.
7. Accertarsi che il sedile sia bloccato nella posizione corretta.
8. Verificare che i piedi siano sicuri sul pianale.

REGOLAZIONI E CONTROLLI PRIMA DELL’USO

- Il sedile è regolato alla giusta altezza? Vedere il paragrafo V. “Regolazioni di comodità”.
- Il sedile è bloccato nella posizione corretta?
- Il manubrio è impostato in modo confortevole e bloccato nella posizione corretta? Vedere il paragrafo V. “Regolazioni di comodità”.

IV. UTILIZZO

- La chiave è completamente inserita nell'apposito blocchetto di accensione e ruotata in senso orario in posizione "on"?
- Il clacson del veicolo funziona correttamente?
- L'itinerario prescelto è libero da persone, animali e ostacoli?
- Si è pianificato un itinerario che eviti, per quanto possibile, terreno difficile e pendenze?

NOTA: Prestare attenzione quando si utilizza lo veicolo su superfici delicate poiché potrebbero formarsi graffi e/o segni.

UTILIZZO DEL VEICOLO

AVVERTENZA! Quanto segue può influire negativamente sulla sterzata e sulla stabilità operativa del veicolo:



- Tenere in mano o attaccare un guinzaglio per far passeggiare un animale.
- Portare passeggeri (compresi animali).
- Appendere oggetti al manubrio.
- Essere trainato o spinto da un altro veicolo a motore.

AVVERTENZA! Tenere sempre le mani sul manubrio e i piedi sul pianale in ogni momento durante l'uso del veicolo. Questa posizione di guida offre il massimo controllo del veicolo.

- Impostare il regolatore della velocità alla velocità desiderata.
- Premere con il pollice la leva di controllo dell'acceleratore.
- Il freno di sosta elettromeccanico si disinnesta automaticamente e il veicolo accelera dolcemente fino alla velocità preselezionata con il selettore apposito
- Per sterzare a sinistra, tirare l'impugnatura sinistra del manubrio.
- Per sterzare a destra, tirare l'impugnatura destra del manubrio.
- Muovere il manubrio verso il centro per procedere dritto.
- Per fermarsi, rilasciare lentamente la leva di controllo dell'acceleratore. I freni elettronici si attivano automaticamente quando il veicolo si ferma.

NOTA: La retromarcia del veicolo è più lenta della velocità in avanti preimpostata con il selettore apposito.

SCENDERE DAL VEICOLO

1. Arrestare completamente il veicolo.
2. Estrarre la chiave dall'apposito interruttore.



AVVERTENZA! Non cercare mai di salire o scendere dal veicolo senza prima avere estratto la chiave dall'apposito interruttore. Ciò previene il movimento del veicolo in caso di contatto accidentale con la leva di controllo dell'acceleratore.

3. Sbloccare la leva di blocco del sedile e ruotare il sedile fino a che l'utente si trovi con lo sguardo al lato dello veicolo.
4. Accertarsi che il sedile sia bloccato nella posizione corretta.
5. Uscire con attenzione dal sedile e scendere a lato del veicolo.
6. Si può lasciare il sedile rivolto verso il lato per facilitare la salita successiva sul veicolo.

FUNZIONE TIMER DI SPEGNIMENTO

Lo veicolo è dotato di una funzione di timer di spegnimento automatico progettata per impedire che lo veicolo si muova se lasciato incustodito. Se per errore si lascia la chiave in posizione "on" ma non si utilizza lo veicolo per circa 20 minuti, il controller dello veicolo si spegne automaticamente. Anche se il controller è spento, l'alimentazione sarà comunque fornita al sistema elettrico dello veicolo.

Se la funzione di timer di spegnimento si attiva, eseguire le seguenti operazioni per tornare al normale funzionamento.

1. Estrarre la chiave dall'apposito interruttore.
2. Reinscrivere la chiave e accendere il veicolo.

V. REGOLAZIONI DI COMODITÀ

INCLINAZIONE DEL MANUBRIO (Vedere figura 14)

AVVERTENZA! Rimuovere la chiave dall'interruttore apposito prima di regolare il manubrio o il sedile. Non tentare mai di regolare il manubrio mentre il veicolo è in movimento.



AVVERTENZA! Prima di usare lo veicolo, spingere e tirare il manubrio per accertarsi che il meccanismo di inclinazione del manubrio sia ben fissato. Controllare la manopola di regolazione del manubrio ed il meccanismo di inclinazione del manubrio per accertarsi che siano bloccati. Se il manubrio si muove, verificare che la manopola di regolazione del manubrio sia ben stretta.

NOTA: Per abbassare completamente il manubrio, prima è necessario rimuovere il sedile e il gruppo batteria. Rimuovere sedile sollevandolo verso l'alto e togliendolo dal veicolo.

ROTAZIONE DEL SEDILE

La leva di rotazione del sedile, ubicata sulla destra della base del sedile, può essere usata per bloccare il sedile in diverse posizioni. **Vedere figura 15.**

1. Sollevare la leva di rotazione del sedile per sbloccare il sedile.
2. Ruotare il sedile sulla posizione desiderata.
3. Rilasciare la leva per bloccare il sedile a posto.

REGOLAZIONE DELLA LARGHEZZA DEL BRACCIOLO

La larghezza del bracciolo è regolabile verso l'interno o l'esterno.

1. Rimuovere i perni dei denti di arresto. **Vedere figura 12.**
2. Spingere i braccioli verso l'interno o verso l'esterno alla larghezza desiderata.
3. Allineare i fori di regolazione sul telaio del sedile e sul bracciolo, quindi reinserire il perno del dente di arresto.
4. Stringere le manopole di regolazione del bracciolo.

NOTA: Ruotare i braccioli verso l'alto per aiutare la salita e la discesa dal veicolo.

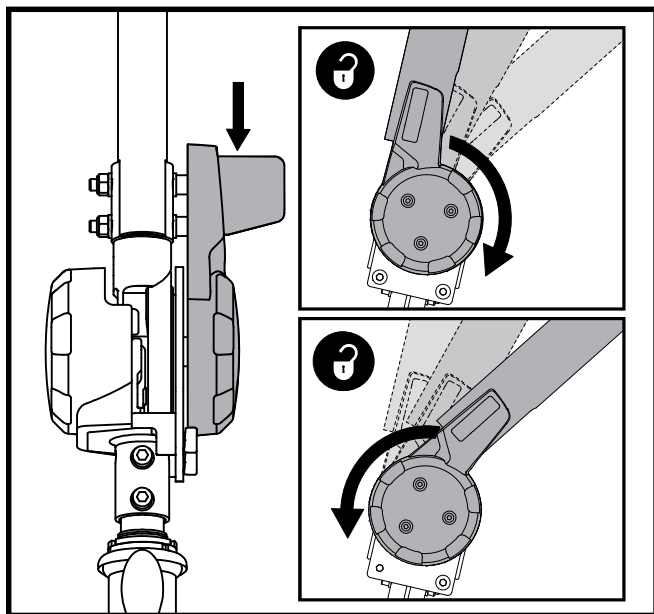


Figura 11. Regolazione manubrio

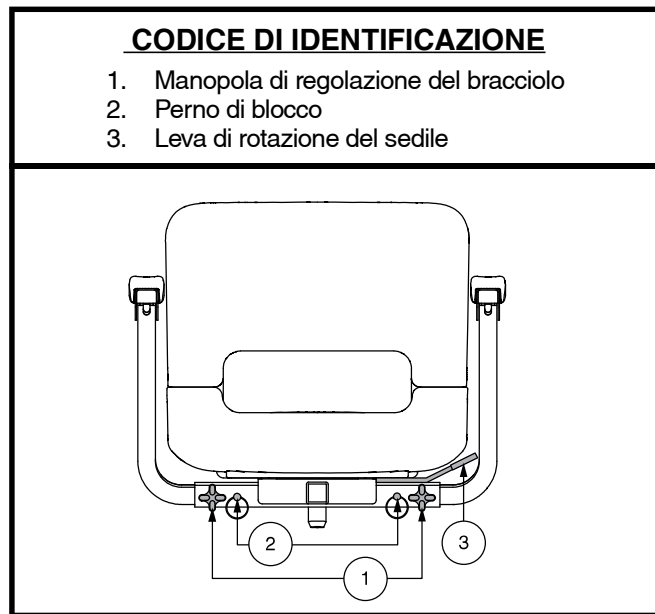


Figure 12. Regolazioni del sedile

V. REGOLAZIONI DI COMODITÀ

REGOLAZIONE DELL'ALTEZZA DEL SEDILE

È possibile posizionare il sedile ad altezze differenti. Vedere **figura 13**.

1. Rimuovere il sedile e il gruppo batteria dal veicolo.
2. Utilizzare l'anello apposito per tirare ed estrarre il perno di blocco dal piantone del sedile inferiore.
3. Sollevare o abbassare il piantone del sedile superiore all'altezza desiderata per la seduta.
4. Mantenendo il piantone del sedile superiore a quell'altezza, allineare i fori di posizionamento del piantone superiore con quelli del piantone inferiore.
5. Inserire il perno di blocco fino in fondo.
6. Reinstallare il sedile e il gruppo batteria dal veicolo.

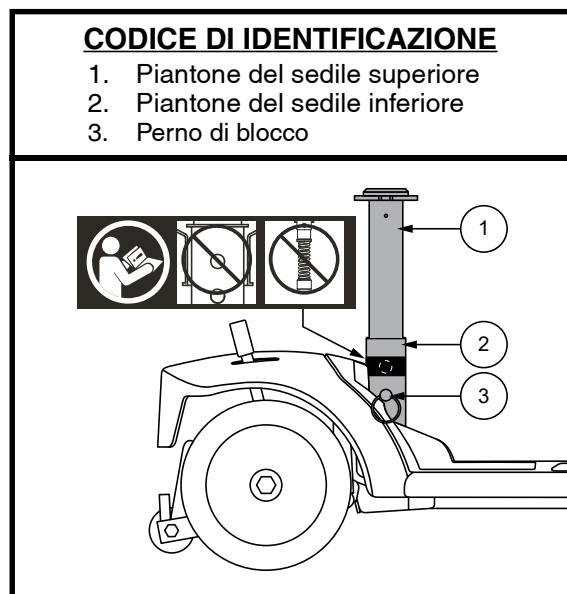


Figura 13. Regolazione dell'altezza del sedile

V. REGOLAZIONI DI COMODITÀ

REGOLAZIONE DELLA SOSPENSIONE DELLA SELLA

Il reggisella funge da ammortizzatore e può essere regolato per diversi gradi di comfort di guida. La molla inclusa nel veicolo è configurata per funzionare alla massima capacità di peso del veicolo. Nel tuo pacchetto proprietario c'è una molla di peso secondario più leggera per quei clienti che sono più leggeri o preferiscono una guida più morbida.

NOTA: *l'installazione della molla del peso secondario più leggera può rendere inefficace la sospensione del sedile se il peso dell'utente si trova all'estremità superiore della tolleranza della molla. Se viene utilizzata la molla del peso secondario più leggera e la sospensione del sedile non sembra efficace, è necessario utilizzare la molla standard.*

Per regolare la corsa del reggisella:

1. Rimuovere il sedile dal veicolo.
2. Rimuovere il reggisella superiore dal veicolo rimuovendo il bullone di spallamento dalla parte inferiore del reggisella, quindi sollevare il reggisella verso l'alto e rimuoverlo dal veicolo. **Vedere la figura 14.**
3. Rimuovere la molla standard.
4. Inserire la molla del peso secondario più leggero.
5. Reinstallare il reggisella superiore.
6. Reinstallare il bullone della spalla.
7. Reinstallare il sedile.

NOTA: *Non installare il reggisella nel foro superiore con il sedile ammortizzato. Vedere la figura 14. In caso contrario, il reggisella ammortizzato non funzionerà.*

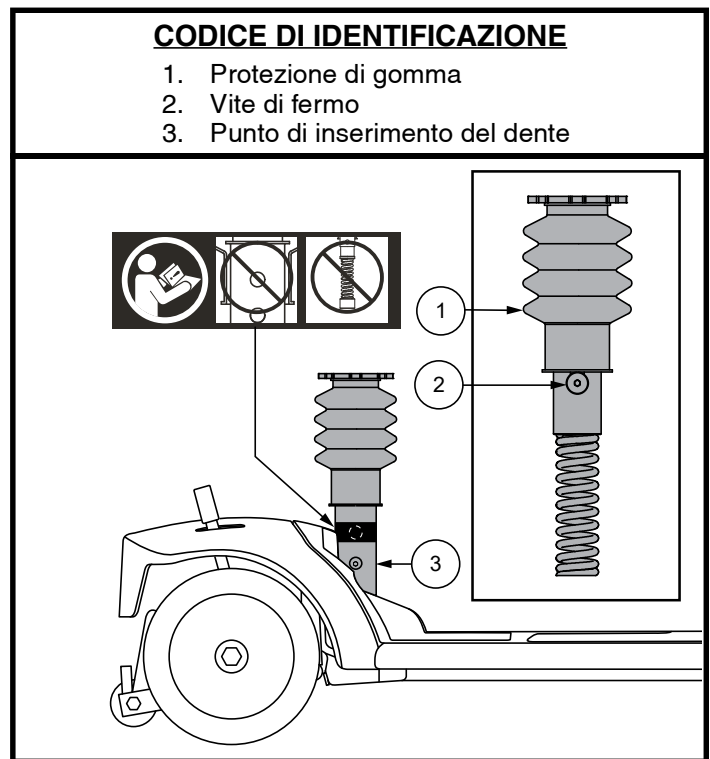


Figura 14. Regolazione della sospensione della sella

V. REGOLAZIONI DI COMODITÀ

CINTURE DI SICUREZZA (OPZIONALE)

La seduta del veicolo può essere dotata di cinture di sicurezza regolabili per maggiore comodità. **Vedere figura 15.** La cintura di sicurezza è stata progettata per garantire un maggiore supporto all'utente ed evitare che scivoli in avanti o indietro sulla seduta. La cintura di posizionamento non è concepita come dispositivo di contenimento.



AVVERTENZA! La cintura di posizionamento deve essere sempre ben fissata. Evitare che rimanga pendente o venga trascinato per terra in quanto potrebbe impigliarsi.

Montaggio cinture di sicurezza (se richiesto):

1. Sollevare la seduta dal veicolo.
2. Posizionare la seduta a testa in giù per poter lavorare sulla base della seduta. **Vedere figura 15.**
3. Svitare i bulloni nella parte posteriore della seduta.
4. Infilare le apposite estremità delle cinture di sicurezza nei bulloni posteriori e reinsertire i bulloni e la cintura sul sedile.
5. Stringere i bulloni.

Per regolare la comodità delle cinture di sicurezza:

1. Inserire il gancio metallico del lato destro della cintura nella chiusura di plastica al lato opposto spingendo fino a sentire un "click". **Vedere figura 16.**
2. Tirare la parte destra della cinghia per verificarne l'effettiva chiusura e bloccaggio, senza stringerla troppo.

Per rilasciare la cintura di posizionamento:

1. Premere il meccanismo a pulsante sull'alloggiamento di plastica.

OBBLIGATORIO! Verificare il corretto montaggio delle cinture di sicurezza sul veicolo e che siano regolate comodamente prima di ogni utilizzo.



OBBLIGATORIO! Prima di ogni utilizzo dello veicolo, controllare che la cintura di sicurezza non presenti componenti allentate o danni, tra cui strappi, segni di usura, parti metalliche piegate, o meccanismi di chiusura danneggiati, sporchi o rotti. In caso di problemi, contattare il rivenditore autorizzato per la manutenzione e riparazione.

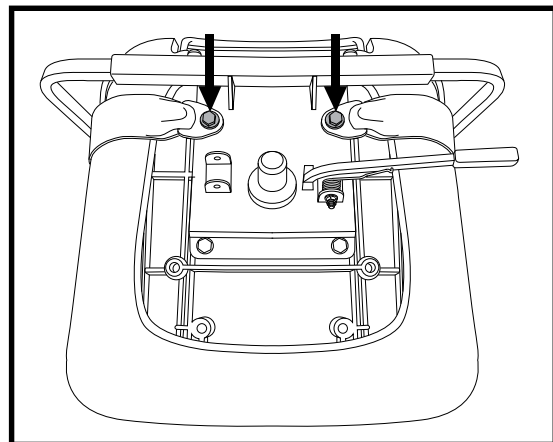


Figura 15. Bulloni per cinture di sicurezza

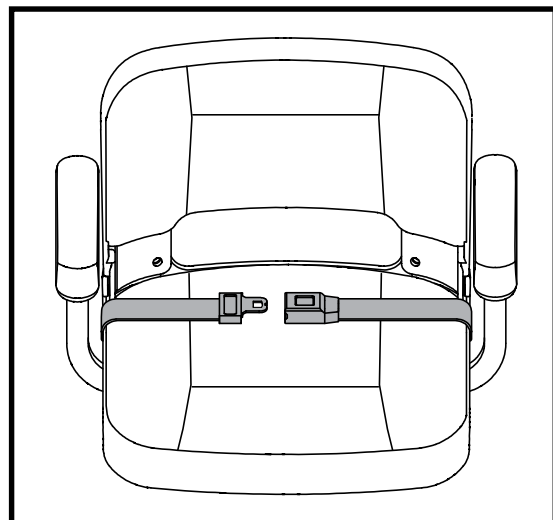


Figura 16 Cintura di sicurezza

VI. SMONTAGGIO E MONTAGGIO

SMONTAGGIO

È possibile smontare il veicolo in diversi pezzi: sedile, sezione posteriore, sezione anteriore, il cestello, batterie e scocca posteriore. **Vedere figura 17.** Per montare o smontare il veicolo non sono necessari strumenti, tuttavia è opportuno ricordare che le parti smontate del veicolo richiedono più spazio rispetto a quando sono montate. Smontare o montare sempre il veicolo su una superficie uniforme e asciutta con spazio sufficiente per poter lavorare e muoversi — circa 1,5 metri in tutte le direzioni. Ricordare che alcune componenti del veicolo sono pesanti e può essere necessaria assistenza per sollevarle.



AVVERTENZA! Non sollevare pesi oltre la propria capacità fisica. Se necessario, richiedere assistenza prima di eseguire lo smontaggio del veicolo.

AVVERTENZA! Non sollevare il sedile o veicolo dei braccioli. Questi potrebbero infatti ruotare liberamente e far perdere il controllo del sedile, provocando lesioni personali o danni alla veicolo.

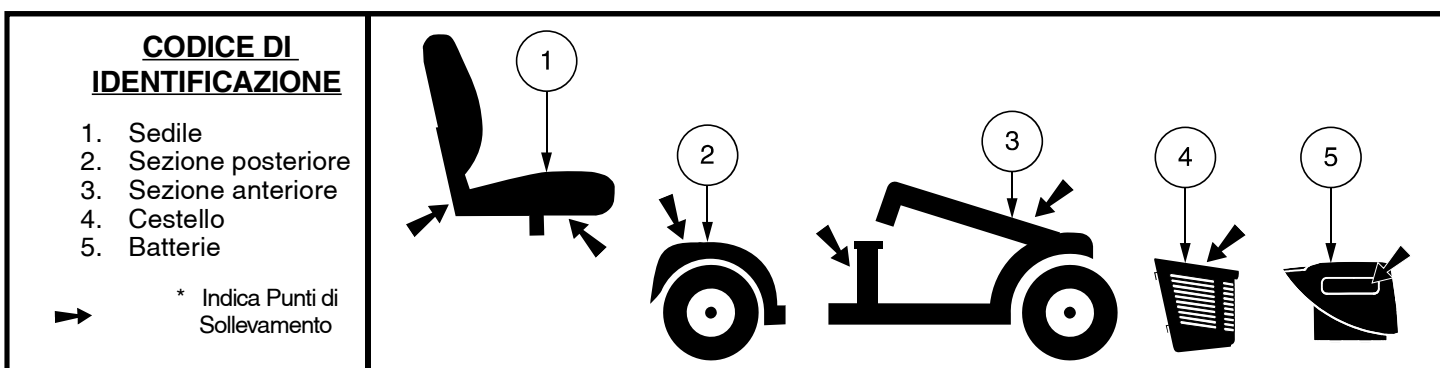


Figura 17. Veicolo smontato

PROCEDURE DI SMONTAGGIO

Per smontare il tuo veicolo:

1. Estrarre la chiave dall'apposito interruttore e bloccare il manubrio in posizione diritta in avanti spingendo la manopola di blocco del manubrio e ruotandola in senso orario di 90°. **Vedere figura 18.** La ruota anteriore deve essere rivolta in avanti per bloccare il manubrio.
2. Rimuovere il sedile sollevandolo verso l'alto e togliendolo dal veicolo. In caso di resistenza nella rimozione del sedile, disattivare la leva di rotazione del sedile e girare il sedile avanti e indietro mentre lo si solleva.
3. Rimuovere il gruppo batteria dal veicolo sollevandolo verso l'alto ed estraendolo dal veicolo.

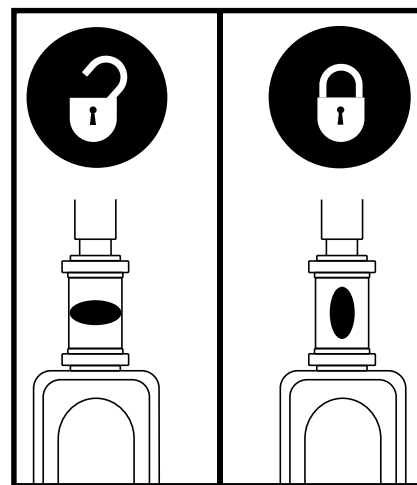


Figura 18. Bloccasterzo

VI. SMONTAGGIO E MONTAGGIO

SEPARAZIONE TELAIO

Per separare la cornice:

1. Dopo aver tolto sella e pacco batteria (vedere la “Procedura di Smontaggio” alla pagina precedente), abbassare il manubrio e stringere la manopola di regolazione del manubrio. **Vedere figura 11.**
2. Lift up on the frame release lever, and pivot the rear section backwards, until the frame hooks are no longer resting on the lower frame tube.
3. Sollevare la leva di rilascio del telaio fino a quando i ganci del telaio non sono più posati sul tubo del telaio inferiore. **Vedere figura 19.**

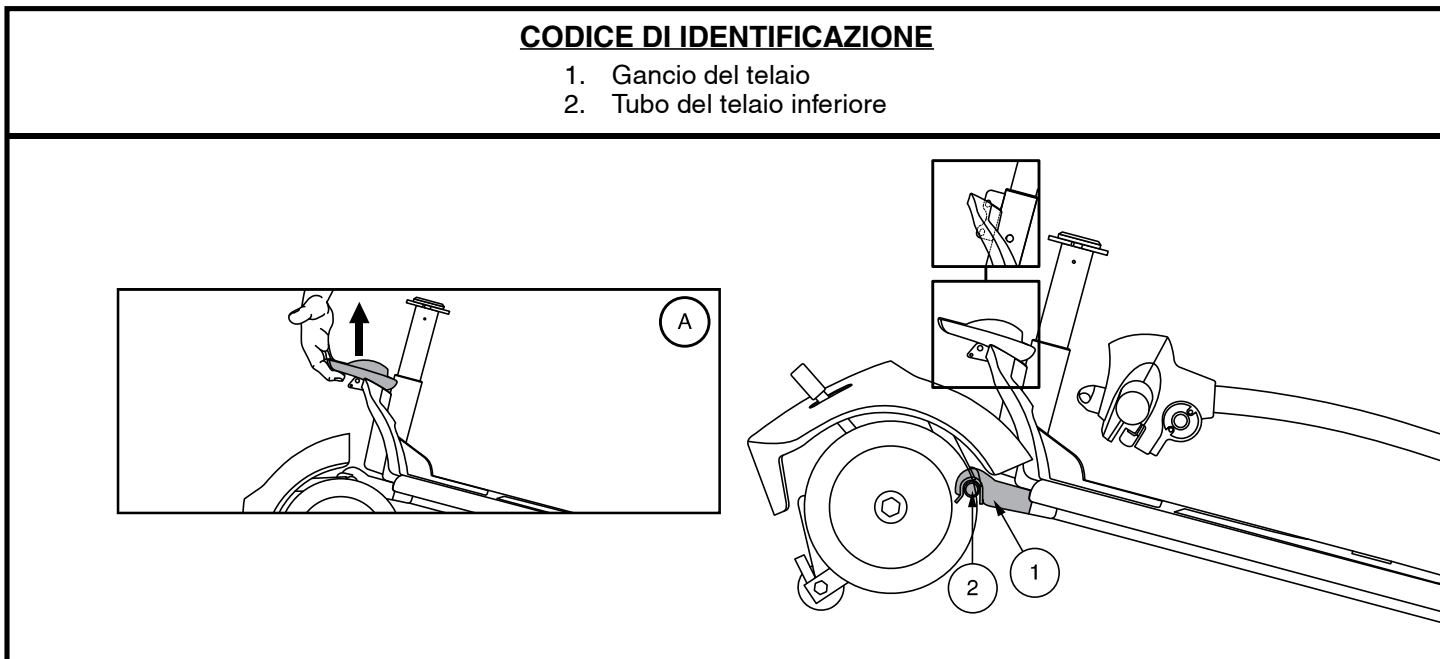


Figura 19. Leva di rilascio del telaio

MONTAGGIO

Per assemblare il tuo veicolo:

1. Usare la leva di rilascio del telaio per sollevare la parte anteriore mentre si allineano i ganci del telaio della parte anteriore con il tubo del telaio inferiore della sezione posteriore. **Vedere figura 19.**
2. Una volta che i ganci del telaio sono sopra il tubo del telaio inferiore, abbassare la sezione anteriore e ruotare contemporaneamente la sezione posteriore. Questa operazione aggancia automaticamente la chiusura del telaio. **Vedere figura 19.**
3. Sollevare il manubrio e stringere completamente la manopola di regolazione del manubrio. **Vedere figura 11.**
4. Reinstallare il gruppo della batteria.
5. Riposizionare il sedile e bloccarlo.
6. Sbloccare la ruota anteriore ruotando il manubrio di 90° in senso antiorario. **Vedere figura 18.**



AVVERTENZA! Dopo il montaggio, accertarsi assolutamente che la manopola di blocco del manubrio sia in posizione di sblocco prima di guidare il veicolo.

V. REGOLAZIONI DI COMODITÀ

Tutti i dispositivi elettromeccanici possono presentare problemi occasionali. Tuttavia la maggior parte dei problemi riscontrati può essere solitamente risolta con un pò di riflessione e di buon senso. Molti problemi si verificano perchè le batterie non sono completamente cariche oppure, essendo usurate, non mantengono più la carica.

CODICI DI DIAGNOSTICA

I codici acustici di diagnostica del veicolo sono previsti per l'esecuzione delle risoluzioni di base in maniera semplice e rapida. Un codice acustico di diagnostica suona nel caso in cui si verifichi una delle condizioni sotto elencate. A seconda del modello, il veicolo comunica attraverso una delle codifiche seguenti:

1. Un codice acustico inizia con una serie di bip e / o lampeggiamenti veloci, seguiti da bip e / o lampeggiamenti più lenti che indicano il codice effettivo. Il codice è emesso solo una volta. Per ripeterlo, togliere la chiave, reinserirla e ruotarla in posizione "on", **OPPURE**
2. Un codice segnala la problematica, poi si blocca e quindi torna a ripetersi. Il codice continua con le stesse segnalazioni fino al completo spegnimento dello veicolo.

NOTA: Il veicolo torna a funzionare solo una volta risolto il problema segnalato dal codice acustico e dopo esser stato spento e riacceso nuovamente.

NOTA: assicurarsi che l'interruttore di scollegamento della batteria sia in posizione "on" (-) prima di caricare la batteria del veicolo. La batteria NON si ricarica se l'interruttore di scollegamento della batteria è in posizione "off" (O). Vedere figure 4 e 9.

CODICE ACUSTICO	CONDIZIONE	SOLUZIONE
■ (1)	La batteria è scarica.	Caricare le batterie appena possibile.
■ ■ (2)	La batteria è quasi scarica.	Caricare le batterie.
■ ■ ■ (3)	La tensione della batteria del veicolo è troppo alta per il funzionamento del veicolo, oppure il caricatore è ancora collegato alla porta del caricatore.	Scollegare il caricatore e/o portare la chiave su off, quindi nuovamente su on. Se si viaggia in discesa, ridurre al minimo la velocità di veicolo.
■ ■ ■ ■ (4)	Fine tempo limite corrente.	Spegnere il veicolo per alcuni minuti, poi riaccendere il veicolo.
■ ■ ■ ■ ■ (5)	La leva di sblocco ruote manuale è in posizione di sblocco.	Estrarre la chiave dall'apposito interruttore, spingere la leva di sblocco ruote manuale in posizione di guida, quindi riattivare il veicolo.
■ ■ ■ ■ ■ ■ (6)	La leva dell'acceleratore non è in posizione centrale all'avvio.	Verificare che le batterie siano completamente cariche. Se le batterie sono completamente cariche, riportare la leva dell'acceleratore in posizione centrale, spegnere il veicolo, quindi riaccendere il veicolo.
■ ■ ■ ■ ■ ■ ■ (7)	Errore velocità.	Contattare il proprio rivenditore autorizzato per assistenza.
■ ■ ■ ■ ■ ■ ■ ■ (8)	Errore volt motore.	Contattare il proprio rivenditore autorizzato per assistenza.
■ ■ ■ ■ ■ ■ ■ ■ ■ (9)	Altri errori interni.	Contattare il proprio rivenditore autorizzato per assistenza.

Perchè il veicolo non si muove quando premo la leva dell'acceleratore?

- Quando la leva di sblocco ruote manuale è spinta in avanti, i freni sono disattivati e l'alimentazione al motore/differenziale è interrotta.
- Tirare indietro la leva di sblocco ruote manuale, spegnere il veicolo e quindi riaccenderlo per tornare al normale funzionamento.

VII. RISOLUZIONE DEI PROBLEMI

Tutti i sistemi del veicolo sembrano “morti”.

- Verificare che la chiave sia in posizione “on”.
- Controllare che le batterie siano completamente cariche.
- Premere il pulsante di reset dell’interruttore di rete principale. Vedere il paragrafo III. “Il Tuo Veicolo”.
- Verificare che il pacco batteria sia posizionato correttamente.
- Verificare che la funzione di timer di spegnimento non sia stata attivata. Vedere il paragrafo IV. “Utilizzo”.
- Controllare il fusibile della console del manubrio ubicato sotto il gruppo batteria.

Per controllare un fusibile:

1. Rimuovere il fusibile estraendolo dalla fessura corrispondente.
2. Esaminare il fusibile per accertarsi che sia bruciato. **Vedere figura 20.**
3. Inserire un nuovo fusibile della frequenza adeguata.



AVVERTENZA! Il fusibile di ricambio deve corrispondere esattamente alla frequenza di quello vecchio. La mancata osservanza di questa direttiva può causare danni al sistema elettrico.

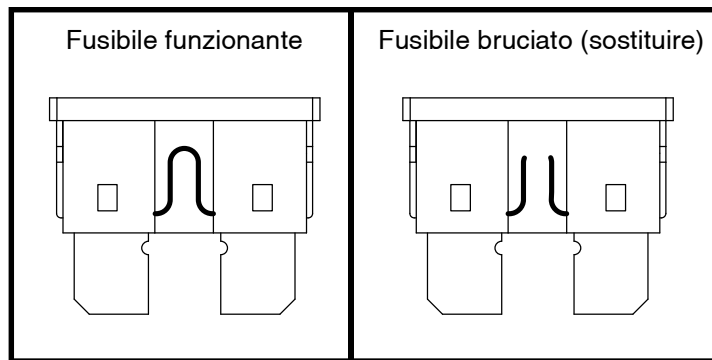


Figura 20. Sostituzione del fusibile

Perchè le batterie del veicolo non si ricaricano?

- Controllare il fusibile posto sulla parte sul gruppo batteria o inferiore della console della barra. Sostituire se necessario.
- Durante il processo di ricarica, se i LED del caricatore non indicano mai una ricarica completa, controllare il fusibile ubicato sul gruppo batteria o nella console del manubrio. Sostituire se necessario, o far controllare e/o sostituire il fusibile dal rivenditore autorizzato o da un tecnico specializzato.
- Accertarsi che entrambe le estremità del cavo di alimentazione del caricatore siano inserite a fondo.
- Se il fusibile della console brucia continuamente, contattare il rivenditore autorizzato per assistenza.

NOTA: assicurarsi che l’interruttore di scollegamento della batteria sia in posizione “on” (-) prima di caricare la batteria del veicolo. La batteria NON si ricarica se l’interruttore di scollegamento della batteria è in posizione “off” (O). Vedere figure 4 e 9.

L’interruttore di rete principale scatta ripetutamente.

- Se l’interruttore del circuito principale si attiva ripetutamente consultare il proprio fornitore autorizzato per assistenza.
- Caricare le batterie del veicolo più frequentemente. Vedere il paragrafo III. “Batterie e ricarica”.
- Vedere il paragrafo III. “Batterie e ricarica” o “Foglio delle specifiche tecniche” per le informazioni sul tipo di batteria del veicolo.

L’indicatore dello stato della batteria scende e il motore fa fatica quando si preme la leva di controllo dell’acceleratore.

- Ricaricare completamente le batterie del veicolo. Vedere il paragrafo III. “Batterie e ricarica”.

In caso di problemi del veicolo irrisolvibili, contattare il rivenditore autorizzato per informazioni, manutenzione e assistenza.

VIII. CURA E MANUTENZIONE

Il veicolo richiede una quantità minima di cura e manutenzione. Nel caso in cui l'utente non si senta in grado di eseguire le operazioni di manutenzione elencate di seguito, è possibile programmare la verifica e la manutenzione con il proprio rivenditore autorizzato. I seguenti punti richiedono verifica e/o cura e manutenzione periodiche.

PRESSIONE DELLE GOMME

Ispezionare regolarmente i pneumatici del veicolo per segni di usura.

SOSTITUZIONE DELLE RUOTE

Del veicolo è dotato di pneumatici pieni. In caso di danni o di usura, è necessario sostituire l'intera ruota. Contattare il vostro rivenditore per informazioni relative alla sostituzione delle ruote del Vostro veicolo.

AVVERTENZA! Le ruote del veicolo devono essere mantenute/sostituite esclusivamente da un tecnico qualificato.



AVVERTENZA! Accertare che la chiave sia stata rimossa dall'interruttore e che il veicolo non sia in modalità di sblocco ruote prima di eseguire questa procedura.

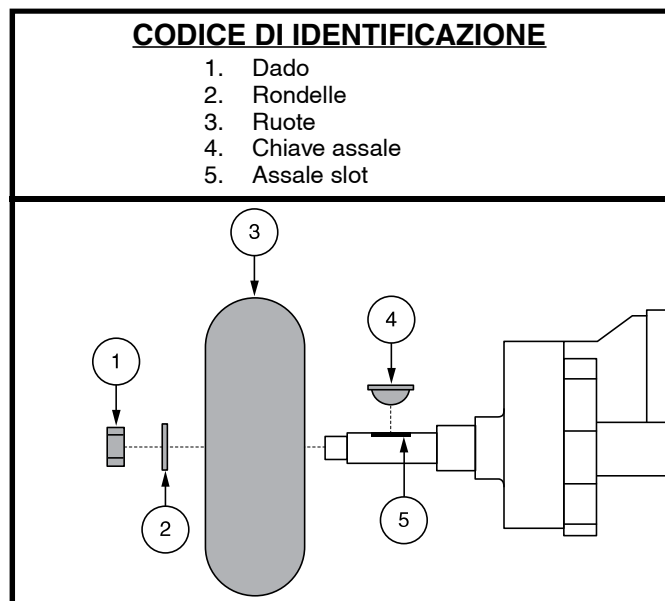


Figura 21. Rimozione di ruote a gomma solida

Seguire le seguenti semplici indicazioni per una riparazione sicura e veloce delle ruote piene:

1. Rimuovere la chiave di accensione dall'interruttore a chiave e verificare che il veicolo non sia in modalità di sblocco ruote.
2. Sollevare il lato del veicolo del quale si rimuove il pneumatico. Posizionare blocchi di legno sotto il telaio per sollevare il veicolo.
3. Rimuovere il cappuccio, dado e rondelle dall'assale della ruota. **Vedere figura 21.**
4. Sfilare la ruota dall'assale.
5. Infilare la ruota nell'asse. Verificare che la chiave sia nell'apposita fessura.



AVVERTENZA! Assicurarsi che la chiave dell'assale sia installata correttamente nell'apposito alloggiamento quando si monta la ruota. Se non è installata saldamente, l'impianto frenante è disinserito e ciò può causare lesioni personali e/o provocare danni al prodotto.

6. Reinstallare il dado e rondelle sull'assale e stringere.



AVVERTENZA! Assicurarsi che il dado e la rondella siano serrati e reinstallati correttamente.

7. Rimuovere il blocco da sotto il veicolo.

SUPERFICI ESTERNE

L'occasionale applicazione di un balsamo per plastica o gomma può essere vantaggiosa per paraurti, gomme e bordo.



AVVERTENZA! Non usare il balsamo per gomma o plastica sul sedile del veicolo o sul battistrada. Possono diventare pericolosamente scivolosi.

PULIZIA E DISINFEZIONE

È necessario prendere precauzioni durante la pulizia di attrezzature/dispositivi per ridurre il rischio di diffusione dell'infezione. Questo per limitare la diffusione della malattia e di altro materiale potenzialmente infettivo (OPIM) (componenti del sangue).

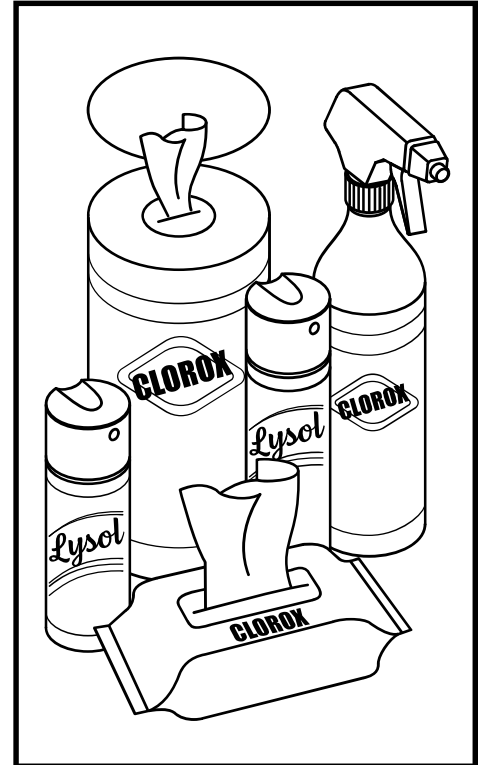
VIII. CURA E MANUTENZIONE

- Usare un panno umido e un detergente neutro e non abrasivo per pulire le parti di plastica e metallo del veicolo. Evitare l'uso di prodotti che possono graffiare la superficie del veicolo.
- Se necessario, pulire il prodotto con un disinfettante approvato. Verificare che il disinfettante sia sicuro per l'uso prima dell'applicazione.

COME PULIRE/DISINFETTARE L'ATTREZZATURA:

SUPERFICI DURE/MORBIDE (Rivestimenti in plastica, struttura in metallo, tessuto del sedile, pneumatici, braccioli e tappetini della pedana, a seconda dei casi)

- Per superfici dure/morbide, rimuovere la contaminazione visibile, se presente.
 - Per plastica e metallo utilizzare spray disinfettanti/salviette Lysol®/Clorox® e altri prodotti disinfettanti SARS-CoV-2 qualificati.
 - Per altre superfici in vinile, pulire con salviette disinfettanti per vinile o soluzioni
 - Disinfettanti suggeriti
 - Birex® SE Disinfettante, Bleach-Rite® Disinfettante Spray, Citrace® Germicida
 - Dispatch® Spray Detergente ospedaliero Disinfettante con Candeggina
 - Soluzione di candeggina diluita (diluizione al 10% o meno);
Note: è indicata la candeggina con fattore di pH compreso tra 7 e 9; un prodotto con un pH di 10,5 o superiore può danneggiare l'integrità della superficie del vinile per un lungo periodo di tempo.
 - Salviette disinfettanti
 - Salviette Clorox, Green Works, PDI Sani-Cloth HB Lysol, Oxivir, Virox e CaviWipes.
 - Per la pulizia dei pneumatici, pulire con detergenti per pneumatici/ruote disponibili in commercio



ELETTRONICA (Joystick del controller, display avanzati, touch screen, telecomandi, tastiere, telefoni cellulari e tablet, a seconda dei casi)

- Per l'elettronica, rimuovere la contaminazione visibile, se presente.
 - Spegnerne il dispositivo e scollegare le batterie.
 - Non spruzzare mai liquidi direttamente nel/i prodotto/i.
 - Inumidisci un panno in microfibra con una miscela di alcol isopropilico al 70%/soluzione di acqua al 30%. Il panno dovrebbe essere umido, ma non gocciolante o eccessivamente bagnato. Asciugare accuratamente le superfici per evitare ristagni di liquidi e prima dell'inscatolamento.

AVVERTENZA! Seguire tutte le istruzioni di sicurezza per l'uso idoneo del disinfettante prima di applicarlo all'ausilio. La mancata osservanza può causare un deterioramento prematuro dell'imbottitura e/o delle vernici del veicolo.



AVVERTENZA! Non lavare mai la veicolo o metterla a diretto contatto con l'acqua. La veicolo è dotata di una scocca in plastica ABS verniciata che consente di pulirla facilmente con un panno umido.

AVVERTENZA! Non utilizzare mai prodotti chimici per pulire un sedile in vinile, in quanto potrebbero rendere il sedile scivoloso o seccarsi e rompersi. Utilizzare acqua saponata e asciugare accuratamente il sedile.

VIII. CURA E MANUTENZIONE

CONNETTORI TERMINALI BATTERIE

Verificare che le connessioni dei terminali rimangano strette e non siano corrose.

CABLAGGIO

- Controllare regolarmente tutti i collegamenti elettrici.
- Controllare regolarmente gli isolamenti elettrici per usura o danni, compreso il cavo di alimentazione del caricatore.
- Fare eseguire le riparazioni o le sostituzioni di qualsiasi connettore danneggiato, collegamento o isolamento dal proprio rivenditore autorizzato prima di riutilizzare il veicolo.



PROIBITO! Anche se il veicolo ha superato i test richiesti, tenere le connessioni elettriche lontane da fonti quali esposizione diretta all'acqua o corpi liquidi e incontinenze. Controllare con una certa frequenza le componenti elettriche per eventuali segni di corrosione e conseguenti sostituzioni dove necessario.



AVVERTENZA! Non tirare direttamente i cavi elettrici per staccarli dal veicolo. Afferrare sempre il connettore quando si scollegano i cavi, onde evitare danni.

CONTROLLI QUOTIDIANI

- Con il sistema è spento, controllare la valvola a farfalla. Assicurarsi che non sia piegato o danneggiato e che ritorni in posizione neutra non appena viene rilasciato. Limitarsi ad ispezionarlo. Non tentare di sistemarlo o ripararlo. In caso di problemi consultare il rivenditore autorizzato.
- Ispezionare visivamente le cavo timone. Assicurarsi che non vi siano fratture e cavi scoperti. In caso di problemi consultare il rivenditore autorizzato.
- Verificare la presenza di parti sgonfie su gomme solide. Le parti sgonfie possono avere un effetto negativo sulla stabilità.
- Controllare i braccioli per verificare l'assenza di componenti allentati, di punti deboli o danni. In caso di problemi consultare il proprio rivenditore autorizzato.
- Controllare i freni. Questo test deve essere eseguito su una superficie piana con almeno un metro di spazio libero in tutte le direzioni attorno alla veicolo.

Controllo dei freni:

1. Accendere l'alimentazione e abbassare il livello di velocità dello veicolo di viaggio.
2. Dopo un secondo, controllare l'indicatore di carica della batteria. Assicurarsi che rimanga acceso.
3. Tirare il valvola a farfalla in avanti, lentamente, fino ad avvertire lo scatto dei freni elettrici. Rilasciare immediatamente la pressione sul valvola a farfalla. L'innesco di ciascun freno elettrico deve essere avvertibile entro pochi secondi dall'azionamento del valvola a farfalla. Ripetere il controllo tirando il farfalla nella direzione opposta.

CONTROLLI SETTIMANALI

- Scollegare e ispezionare la centralina dal retro della base. Verificare l'assenza di corrosione. Contattare il rivenditore autorizzato se necessario.

CONTROLLI MENSILI

- Controllare che le rotelle anti-ribaltamento non struscino a terra durante l'utilizzo della veicolo.
- Controllare una eventuale eccessiva usura delle rotelle anti-ribaltamento. Se necessario, sostituirle.
- Controllare l'usura degli pneumatici delle ruote motrici. Contattare il rivenditore veicolo per la riparazione.
- Mantenere la veicolo pulita e rimuovere i corpi estranei, come accumuli di fango, sporczia, capelli, residui alimentari o liquidi e quant'altro.

CONTROLLI ANNUALI

Portare la veicolo presso il rivenditore autorizzato per la manutenzione annuale. Ciò garantisce che la veicolo funzioni correttamente ed aiuta a prevenire complicazioni future.

VIII. CURA E MANUTENZIONE

SCOCHE IN PLASTICA ABS

Se la vostra veicolo ha la scocca **finita lucida**, sulla scocca è stato applicato uno spray di rivestimento sigillante. Potete applicare un leggero strato di cera da auto per mantenere la lucidità. Se la vostra veicolo ha la scocca **finita satinata**, utilizzare **ESCLUSIVAMENTE** prodotti specifici per la pittura satinata. Non utilizzare cera, spray, ArmorAll®, o altro prodotto per pittura lucida.



AVVERTENZA! Scegliete con attenzione il prodotto corretto per proteggere le finiture della scocca della vostra veicolo. Sulle scocche satinata applicare ESCLUSIVAMENTE il prodotto idoneo per scocche con finiture satinata. Una mancata attenzione potrebbe comportare danni alla finitura satinata della scocca.

SUPPORTI ASSE E GRUPPO MOTORE/DIFFERENZIALE

Questi elementi sono prelubrificati, sigillati e non richiedono alcuna lubrificazione successiva.

CONSOLE, CARICATORE E COMPONENTI ELETTRONICI ANTERIORI

- Mantenere queste aree libere da umidità.
- Lasciare asciugare completamente queste aree se sono state esposte a umidità prima di usare nuovamente il veicolo.

SOSTITUZIONE DEL DADO DI BLOCCO IN NYLON

Tutte le guarnizioni dei dadi di sicurezza rimosse durante lo smontaggio o il controllo del veicolo dovranno essere sostituite con nuove guarnizioni. Le guarnizioni dei dadi di sicurezza non dovranno essere riutilizzate in quanto potrebbero causare danni e comportare un utilizzo meno sicuro del mezzo. Le guarnizioni dei dadi di sicurezza sono in vendita nei negozi di ferramenta o presso i Vostri Rivenditori autorizzati.

CONSERVAZIONE DEL VEICOLO

Se si prevede di non utilizzare il veicolo per un lungo periodo di tempo, è meglio:

- Caricare completamente le batterie prima dell'immagazzinaggio.
- Scollegare le batterie dal veicolo.
- Conservare il veicolo in un ambiente caldo e asciutto.
- Evitare di conservare il veicolo in luoghi dove può essere esposto a temperature estreme.
- Sebbene la veicolo sia in grado di resistere a temperature di immagazzinamento a breve termine comprese tra -40°C e 65°C, si raccomanda che le temperature di immagazzinamento a lungo termine siano comprese tra -25°C e 50°C. Le condizioni di conservazione ideali vanno da 20°C a 21°C ove possibile, ma non sempre è possibile a causa dei diversi climi e ambienti.

Le batterie scaricate a fondo regolarmente e caricate di rado, conservate a temperature estreme, o conservate senza effettuare ricariche complete, possono essere danneggiate in maniera permanente, con conseguente inaffidabilità e limitata durabilità. Si raccomanda di caricare le batterie periodicamente in caso di magazzino prolungato per garantire prestazioni adeguate.



AVVERTENZA! Proteggere sempre le batterie dal congelamento e non caricare mai una batteria congelata. Ciò danneggia la batteria.

Per magazzino prolungato, è possibile posizionare diverse tavole sotto il telaio del veicolo per sollevarlo da terra. Ciò libera i pneumatici dal peso e riduce la possibilità di formazione di punti piatti nelle aree di contatto dei pneumatici con il suolo.

SMALTIMENTO DEL VEICOLO

Il veicolo deve essere smaltito in conformità con le leggi e le normative locali e nazionali in vigore. Contattare l'ente locale per lo smaltimento dei rifiuti oppure il rivenditore autorizzato per le informazioni sul corretto smaltimento dei materiali di imballo del veicolo, delle componenti metalliche del telaio, delle componenti di plastica, della parte elettronica e delle batterie, neoprene, silicone, e materiali di poluretano.



AVVERTENZA! I sacchetti di plastica sono un pericolo di soffocamento. Smaltire correttamente i sacchetti di plastica e non permettere ai bambini di giocare con loro.

NOTAS

Vul alstublieft de volgende informatie in voor snelle referentie:

Mein autorisierter Fachhändler ist:

Informazioni di riferimento:

Leverancier:

Fachhändler:

Rivenditore: _____

Adres:

Adresse:

Indirizzo: _____

Telefoon nummer:

Tel. Nummer:

Telefono: _____

Koop Datum:

Kaufdatum:

Data di acquisto: _____



Serie #/seriell #/seriale #



UDI Label (if applicable)/UDI Étiquette (le cas échéant)/
UDI Label (indien van toepassing)/UDI Etikett (falls zutreffend)/
UDI Etichetta (se applicabile)/UDI Etiqueta (si es aplicable)