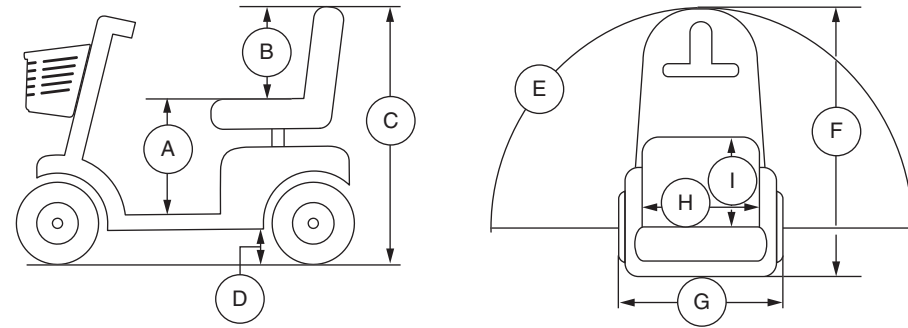


PRODUCT SPECIFICATIES BLAD

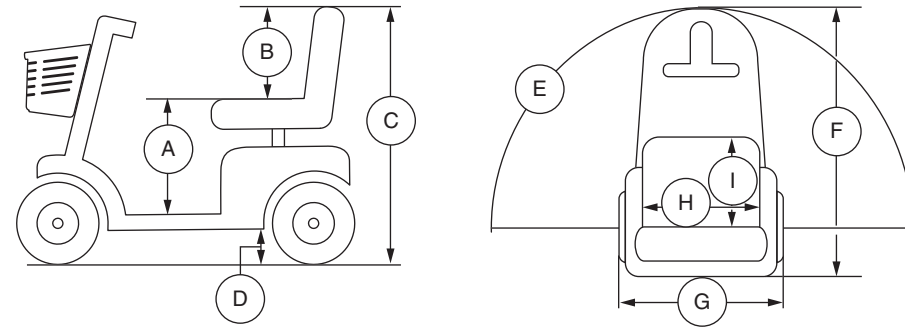


Model Nummer	SC7132
Klasse ⁷	C
Maximale belasting	158,76 kg (350 lbs.)
Snelheid (Max) ¹	Tot 15 km/h (9,3 mph)
Bodemvrijheid ²	96 mm (3,78 inch) bij transaxle
Draaicirkel ²	1760 mm (69,29 in.)
Lengte ²	1460 mm (57,48 in.)
Breedte ²	753 mm (29,65 in.)
Banden	Type: Luchtbanden Voorkant en Achterkant: 330 mm (13 in.)
Afstand per laadbeurt ^{1, 4}	99,79 kg (220 lbs.): tot 56 km (34,8 miles) 158,75 kg (350 lbs.): tot 49,7 km (30,9 miles)
Gewicht zonder accu's ⁵	100 kg (220,6 lbs.)
Stoel	Type: Hoge rug Gewicht: 24,77 kg (54,6 lbs.) Materiaal: Zwart Vinyl Breedte: 530 mm (20 in.) Diepte: 457 mm (18 in.)
Aandrijving	Achterwielaandrijving, gesloten transaxle, 24 Volt DC motor
Remsysteem	Elektromagnetische remmen
Accu's ³	Type: Twee 24 volt, lithium-ion Maat: 50Ah
Accugewicht ⁶	10,8 kg (23,8 lbs.) elk
Lader	8 amp Externe lader
Vrijloop operational kracht	Minder dan 60 N
Bedieningskracht van aandrijfbesturing	Minder dan 5 N
Maximaal toegestane helling	17,6% (10°)
Maximum Klimcapaciteit per Obstakel (Oplopend/Aflopend)	100 mm (4 in.)
Hoogte van zitting to dek	455 mm - 530 mm (17,91 in. - 20,87 in.)
Zithoogte	510 mm (20,08 in.)
Totale hoogte	1410 mm (55,51)
Gemeten geluidsniveau (A-gewogen)	Minder dan 75 dB

- Varieert door het gewicht van de gebruiker, de soort ondergrond, accu sterkte (Ah), accu capaciteit, accu conditie, en de conditie van de banden. Deze specificatie kan onderhevig zijn aan een verschil van +10%, -5%.
- Als gevolg van fabricage verschillen en constante verbeteringen aan het product, kunnen deze specificaties afwijken tot (+ of -) 3%.
- AGM, Gel-Cell of hybride gel-type (Hybride gel wordt gedefinieerd als Nano Silicagel elektrolyt met scheidingslagen van hoge kwaliteit glasmat) vereist. Zie III. "Accu's en het laden."
- Getest overeenkomstig ANSI/RESNA, WC Vol 2, Sectie 4 & ISO 7176-4 richtlijnen. De resultaten zijn afgeleid van een theoretische berekening gebaseerd op accu specificaties en aandrijflijn prestatie. De testen zijn uitgevoerd onder maximum gewicht.
- Inclusief standaard stoel.
- Gewicht van de accu's kunnen variëren, afhankelijk van fabrikant.
- Dubbele batterij configuratie nodig om klasse C-conformiteit te bereiken.

LET OP: Dit product voldoet aan alle geldende ANSI/RESNA, ISO 7176-serie, en EN12184 normen. Alle specificaties kunnen zonder voorafgaande kennisgeving worden veranderd.

ESPECIFICACIONES DE PRODUCTO

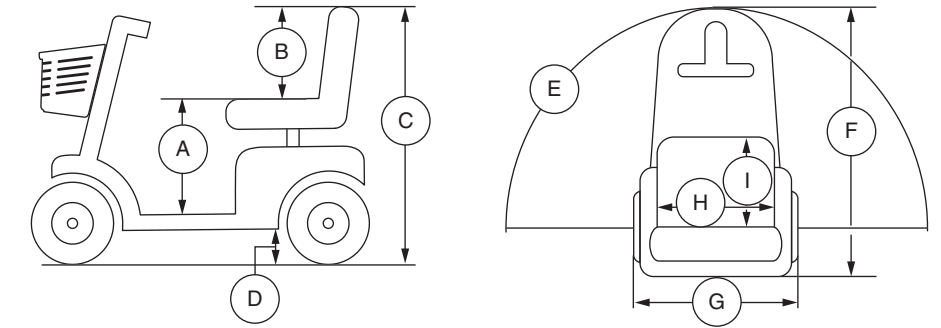


Números de modelo	SC7132
Clase de uso ⁷	C
Capacidad de carga	158.76 kg (350 libras.) 181.44 kg (400 libras.) (Estados Unidos y Canadá)
Velocidad (máx) ¹	Hasta 15 km/h (9.3 mph)
Distancia al suelo ²	96 mm (3.78 pulgadas) en el transeje
Radio de giro ²	1760 mm (69.29 pulgadas)
Longitud total ²	1460 mm (57.48 pulgadas)
Anchura total ²	753 mm (29.65 pulgadas)
Tipo de rueda	Tipo: neumático Frontal y posterior: 330 mm (13 pulgadas)
Autonomía por carga ^{1, 4}	Configuración de una sola batería: (Disponible solo en Estados Unidos y Canadá) 99.79 kg (220 libras): Hasta 28 km (17.4 millas) 181.44 kg (400 libras): Hasta 22.2 km (13.8 millas) Configuración de batería dual: 99.79 kg (220 libras): Hasta 56 km (34.8 millas) 158.75 kg (350 libras): Hasta 49.7 km (30.9 millas)
Peso total sin paquete de baterías ⁵	100 kg (220.6 libras)
Asiento estándar	Tipo: Espalda alta Peso: 24.77 kg (54.6 libras) Material: Vinilo negro Anchura: 530 mm (20 pulgadas) Profundidad: 457 mm (18 pulgadas)
Sistema automotor	Tracción posterior, transeje sellado con motor CC de 24 voltios
Sistema de frenos dual	Recuperación y electromecánico
Requisitos de las baterías ³	Uno de iones de litio de 24 voltios y 50Ah (Estados Unidos y Canadá) Dos de iones de litio de 24 voltios y 50Ah (UE, Reino Unido, Australia)
Peso de baterías ⁶	10,8 kg (23,8 libras) cada uno
Cargador de batería	8 amp cargador externo
Fuerza operativa rueda libre	Inferior a 60 N
Fuerza operativa de control de conducción	Inferior a 5 N
Inclinación máxima	17.6% (10°)
Cap. máx. de sortear obstáculos (ascendente/descendente)	100 mm (4 pulgadas)
Altura del asiento a la plataforma	455 mm - 530 mm (17.91 pulgadas - 20.87 pulgadas)
Altura del asiento	510 mm (20.08 pulgadas)
Altura total	1410 mm (55.51 pulgadas)
Nivel sonoro (ponderado con A)	Inferior a 75 dB

- Varía según el peso del usuario, el tipo de terreno, la capacidad de las baterías (Ah), el estado y carga de las baterías, los motores, el tipo de regulador, el tipo de ruedas y su estado. Esta especificación puede variar en un +10%, -5%.
- Debido a márgenes de fabricación y a las continuas mejoras en los productos, esta especificación puede variar en un (+ o -) 3%.
- Se necesario de tipo AGM, Gel-Cell o Gel híbrido (El Gel híbrido se definido como electrolito de gel de sílice con separadores de alambres de vidrio de alta calidad). Consulte el capítulo III, "Baterías y su carga".
- Probado de conformidad con ANSI/RESNA, WC Vol. 2, Sección 4 y normativa ISO 7176-4. Resultados derivados del cálculo teórico basado en las especificaciones de batería y el rendimiento del sistema de conducción. Pruebas realiza das con la capacidad de peso máxima.
- Incluye asiento estandar.
- El peso de las baterías puede variar según el fabricante.
- Configuración de batería dual necesaria para lograr el cumplimiento de la Clase C.

NOTA: Este producto cumple con todas las normas ANSI/RESNA, la serie ISO 7176, y normas EN12184. Todas las especificaciones pueden modificarse sin previo aviso.

PRODUCT SPECIFICATIONS SHEET



Model Numbers	SC7132
Class ⁷	C
Weight Capacity	350 lbs. (158.76 kg); 25 stone 400 lbs. (181.44 kg) (United States and Canada)
Speed (Maximum) ¹	Up to 9.3 mph (15 km/h) Up to 8 mph (12.9) (United Kingdom) Up to 6 mph (9.7 km/h) (Australia)
Ground Clearance ²	3.78 in. (96 mm) at transaxle
Turning Radius ²	69.29 in. (1760 mm)
Overall Length ²	57.48 in. (1460 mm)
Overall Width ²	29.65 in. (753 mm)
Tires	Type: Pneumatic Front and rear: 13 in. (330 mm)
Range Per Charge ^{1, 4}	Single Battery Configuration: (Available in United States and Canada only) 220 lbs. (99.79 kg): Up to 17.4 miles (28 km) 400 lbs. (181.44 kg): Up to 13.8 miles (22.2 km) Dual Battery Configuration: 220 lbs. (99.79 kg): Up to 34.8 miles (56 km) 350 lbs. (158.75 kg): Up to 30.9 miles (49.7 km) 200 lbs. (90.72 kg): Up to 38.1 miles (61.3 km) (United Kingdom) 350 lbs. (158.75 kg): Up to 27.9 miles (45 km) 200 lbs. (90.72 kg): Up to 44.7 miles (72 km) (Australia) 350 lbs. (158.75 kg): Up to 34 miles (54.7 km)
Total Weight Without Batteries ⁵	220.6 lbs (100 kg)
Standard Seating	Type: High Back Weight: 54.6 lbs. (24.77 kg) Material: Black Vinyl Width: 20 in. (530 mm) Depth: 18 in. (457 mm)
Drive System	Rear-wheel drive, sealed transaxle, 24-volt DC motor
Dual Braking System	Regenerative and electromechanical
Battery Requirements ³	One 24-volt, 50Ah lithium ion (United States and Canada) Two 24-volt, 50Ah lithium ion (EU, United Kingdom, Australia)
Battery Weight ⁶	23.8 lbs. (10.8 kg) each
Battery Charger	8 amp off-board charger
Freewheel Operational Force	Less than 60 N
Drive Control Operational Force	Less than 5 N
Maximum Rated Slope	10° (17.6%)
Maximum Obstacle Climbing Ability (Ascending/Descending)	4 in. (100 mm)
Seat to Deck Height	17.91 in. - 20.87 in. (455 mm - 530 mm)
Seat Height	20.08 in. (510 mm)
Overall Height	55.51 in. (1410 mm)
Measured Sound Level (A-weighted)	Less than 75 dB

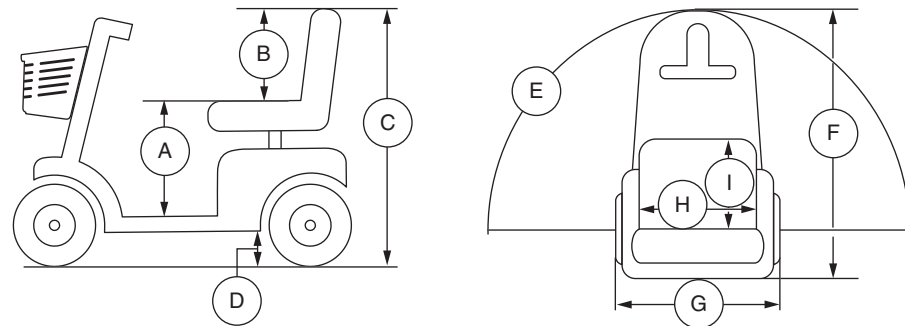
- Varies with user weight, terrain type, battery amp-hour rating (Ah), battery charge, battery condition, tire type, and tire condition. This specification can be subject to a variance of +10%, -5%.
- Due to manufacturing tolerances and continual product improvement, this specification can be subject to a variance of (+ or -) 3%.
- AGM, Gel-Cell, or Hybrid Gel (Hybrid Gel is defined as Nano Silica Gel Electrolyte with High Quality Glass Mat Separators) type required. See III. "Batteries and Charging."
- Tested in accordance with ANSI/RESNA, WC Vol 2, Section 4 & ISO 7176-4 standards. Results derived from theoretical calculation based on battery specifications and drive system performance. Test conducted at maximum weight capacity.
- Includes standard seat.
- Battery weight may vary based on manufacturer.
- Dual battery configuration necessary to achieve Class C compliance.

NOTE: This product conforms to all applicable ANSI/RESNA, ISO 7176 series, AS/NZS 3695.2, and EN12184 standards. All specifications subject to change without notice.

Document Information: Rev A/May 2023



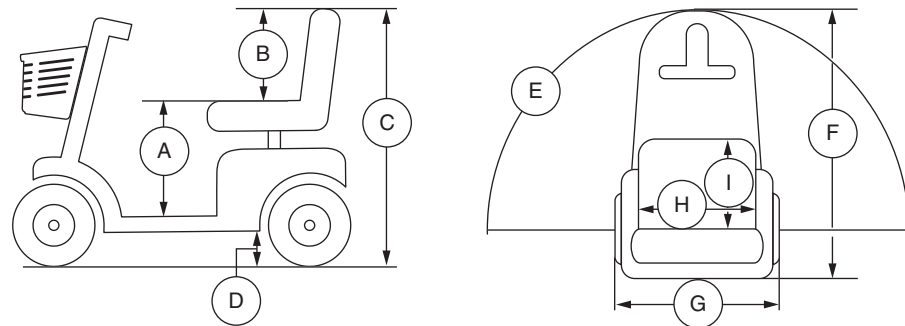
SPECIFICATIONS DE PRODUIT



Numéro du modèle	SC7132
Catégorie d'usage ⁷	C
Capacité de poids	158,76 kg (350 lbs) 181,44 kg (400 lbs) (États-Unis et Canada)
Vitesse maximale ¹	Jusqu'à 15 km/h (9,3 mph)
Dégagement au sol ²	96 mm (3,78 po) à la boîte-pont
Rayon de braquage ²	1760 mm (69,29 po)
Longueur hors-tout ²	1460 mm (57,48 po)
Largeur hors-tout ²	753 mm (29,65 po)
Pneus	Type: Pneumatique Avant et Arrière: 330 mm (13 po)
Autonomie ^{1, 4}	Configuration à batterie unique: (Disponible aux États-Unis et au Canada uniquement) 99,79 kg (220 livres.): jusqu'à 28 km (17,4 miles) 181,44 kg (400 livres.): jusqu'à 22,2 km (13,8 miles) Configuration à double batterie: 99,79 kg (220 livres.): jusqu'à 56 km (34,8 miles) 158,75 kg (350 livres.): jusqu'à 49,7 km (30,9 miles)
Poids total sans les batteries ⁵	100 kg (220,6 lbs.)
Siège standard	Type: De retour Poids: 24,77 kg (54,6 lbs.) Recouvrement: Vinyle noir De large: 530 mm (20 po) De profond: 457 mm (18 po)
Rouage d'entraînement	Roues motrices à l'arrière, moteur 24-volt DC à essieu scellé
Système de frein double	Regeneratif et électromécanique
Spécifications des batteries ³	Un lithium-ion de 24 volts, 50Ah (États-Unis et Canada) Deux 24 volts, 50Ah lithium-ion (UE, Royaume-Uni, Australie)
Poids des batteries ⁶	10,8 kg (23,8 lbs.) chaque
Chargeur à batterie	8 amp Chargeur externe
Force opérationnelle roue libre	Inférieur à 60 N
Force opérationnelle du contrôle d'entraînement	Inférieur à 5 N
Pente maximale nominale	17,6% (10°)
Obstacle maximal (croissant/décroissant)	100 mm (4 po)
Du siège au support pied hauteur	455 mm - 530 mm (17,91 po - 20,87 po)
Hauteur du siège	510 mm (20,08 po)
Hauteur totale	1410 mm (55,51 po)
Niveau sonore mesuré (pondéré A)	Inférieur à 75 dB

- ¹ Varie en fonction du poids de l'utilisateur, du type de terrain, du format (Ah), de l'état et du niveau de charge des batteries et de l'état des pneus. Cette spécification est sujette à une variation de +10%, -5%.
- ² En fonction des exigences de fabrication et des améliorations apportées au produit, il se peut que cette spécification fluctue de (+ ou -) 3%.
- ³ Type AGM, Gel-Cell ou Gel hybride (Le Gel hybride est défini comme électrolyte de gel de silice nano avec des séparateurs de tapis de verre de haute qualité) requis. Voyez la section III. "Batteries et recharge".
- ⁴ Test selon la norme ANSI/RESNA, WC Vol 2, Section 4 & ISO 7176-4 standards. Résultats théoriques obtenus à partir des calculs basés sur les spécifications des batteries et du système d'entraînement. Testé au poids maximal permis.
- ⁵ Incluant siège standard.
- ⁶ Le poids des batteries peut varier en fonction du fabricant.
- ⁷ Configuration à double batterie nécessaire pour atteindre la conformité de classe C.

PRODUKT DATENBLATT

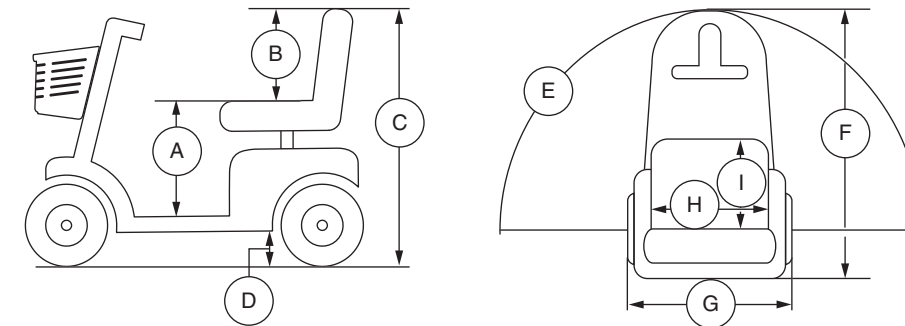


Modellnummer	SC7132
Anwendungsklasse ⁷	C
Zuladung	158,76 kg (350 lbs.)
Höchstgeschwindigkeit ¹	Bis zu 15 km/h (9,3 mph)
Bodenfreiheit ²	96 mm (3,78 in.) am getriebe
Wenderadius ²	1760 mm (69,29 in.)
Gesamtlänge ²	1460 mm (57,48 in.)
Gesamtbreite ²	753 mm (29,65 in.)
Reifen	Typ: Pneumatisch Vorn und Hinten: 330 mm (13 in.)
Reichweite ^{1, 4}	99,79 kg (220 lbs.): Bis zu 56 km (34,8 miles) 158,75 kg (350 lbs.): Bis zu 49,7 km (30,9 miles)
Gesamtgewicht ohne Batterien ⁵	100 kg (220,6 lbs.)
Standard Sitz	Typ: Hoher Rücken Gewicht: 24,77 kg (54,6 lbs.) Material: Schwarzes Vinyl Breite: 530 mm (20 in.) Tiefe: 457 mm (18 in.)
Antrieb	Hinterradantrieb, abgedichtetes Differentialgetriebe 24V DC (Gleichstrom) Motor
Doppelbremssystem	Rückkoppelnd und elektromechanisch
Batterianforderung ³	Typ: Zwei 24-Volt-Lithium-Ionen-Akkus Größe: 50Ah
Gewicht ⁶	10,8 kg (23,8 lbs.) jeweils
Batterieladegerät	8 amp Extern
Freilauf betriebskraft	Unter 60 N
Betriebskraft van antriebssteuerung	Unter 5 N
Maximal zulässige Steigung	17,6% (10°)
Max. Stufenüberwindung (Auf-/Abfahrt)	100 mm (4 in.)
Höhe vom Sitz bis zum Fußstütze	455 mm - 530 mm (17,91 in. - 20,87 in.)
Sitzhöhe	510 mm (20,08 in.)
Gesamthöhe	1410 mm (55,51 in.)
Gemessener Schallpegel (A-bewertet)	Unter 75 dB

- ¹ Variiert mit dem Benutzergewicht, Geländetyp, Batteriestärke (Ah Auslegung), Batterieladezustand, Batteriezustand und Reifenzustand. Können die Daten dieser Spezifikation um plus (+) 10%, minus (-) 5% abweichen.
- ² Aufgrund von Herstellungstoleranzen und der kontinuierlichen Produktverbesserung können die Daten dieser Spezifikation um plus (+) oder minus (-) 3% abweichen.
- ³ AGM-, Gel-Cell- oder Hybridgel-Typ (Hybridgel ist definiert als Nano-Silica-Gel-Elektrolyt mit hochwertigen Glasmatten-Separatoren) erforderlich. Siehe III. „Batterien und Aufladung.“
- ⁴ Nach Standard ANSI/RESNA, Elektrorollstuhl Vol. 2 Kapitel 4 & ISO 7176-4 geprüft. Die Ergebnisse wurden durch Kalkulation der Batteriespezifikationen und der Leistung des Antriebs-System theoretisch erreicht. Der Test wurde mit maximaler Gewichtskapazität durchgeführt.
- ⁵ Einschließlich Standardsitz.
- ⁶ Gewicht der Batterie kann nach Hersteller variieren.
- ⁷ Konfiguration mit zwei Batterien erforderlich, um Klasse-C-Konformität zu erreichen.

HINWEIS: Dieses Produkt entspricht allen geltenden ANSI/RESNA, ISO 7176-Serie, und EN12184-Standards. Alle Werte können sich ohne Hinweis ändern.

FOGLIO DELLE SPECIFICHE TECNICHE



Modello	SC7132
Classe di utilizzo ⁷	C
Portata massima	158,76 kg
Velocità (massima) ¹	Fino a 15 km/h
Altezza da terra ²	96 mm al cambio
Raggio di sterzata ²	1760 mm
Lunghezza ²	1460 mm
Larghezza ²	753 mm
Ruote	Tipo: pneumatico Anteriore e Posteriore: 330 mm
Autonomia per ciclo di carica ^{1, 4}	99,79 kg: Fino a 56 km 158,75 kg: Fino a 49,7 km
Peso totale escluse le batterie ⁵	100 kg
Seduta standard	Tipo: Schienale alto Peso: 24,77 kg Materiale: Vinile nero Lunghezza: 530 mm Profondità: 457 mm
Sistema trazione	Posteriore, differenziale sigillato, motore da 24 Volt DC
Doppio sistema frenante	Rigenerativo ed elettromeccanico
Requisiti batteria ³	Tipo: Due batterie agli ioni di litio da 24 volt Dimensioni: 50Ah
Peso della batteria ⁶	10,8 kg ciascuno
Caricabatteria	8 amp, esterno in dotazione
Ruota libera forza operativa	Meno di 60 N
Fuerza de operación del controllo di guida	Meno di 5 N
Pendenza massima stimata	17,6% (10°)
Pendenza massima di sicurezza (Ascendente/Discendente)	100 mm
Altezza da poggiatesta alla seduta	455 mm - 530 mm
Altezza della seduta	510 mm
Altezza totale	1410 mm
Livello sonoro misurato	Meno di 75 dB

- ¹ Variabile a seconda del peso dell'utente, della tipologia del fondo stradale, dello stato di carica e di usura delle batterie, e delle condizioni dei pneumatici. Le misure possono variare fino a +10%, -5%.
- ² A causa delle tolleranze di produzione e al continuo miglioramento del prodotto, la presente specifica può essere soggetta ad una variazione pari a (+ o -) 3%.
- ³ È richiesto AGM, gel-cella o gel ibrido (Gel ibrido è definito come elettrolita di gel di silice nano con separatori in vetro di alta qualità). Vedere il paragrafo III. "Batterie e ricarica".
- ⁴ Testato in conformità con gli standard ANSI/RESNA, WC Vol 2, Sezione 4 & ISO 7176-4. Risultati derivati da calcoli teorici basati sulle specifiche delle batterie e sulle prestazioni del sistema di trazione. Test condotto alla massima capacità di carico.
- ⁵ Comprende sedile standard.
- ⁶ Il peso della batteria può variare a seconda del produttore.
- ⁷ Configurazione a doppia batteria necessaria per ottenere la conformità alla Classe C.

NOTA: Questo prodotto è conforme a tutte le normative ANSI/RESNA, ISO 7176 Series, e Norme EN12184. Tutte le specifiche sono soggette a modifica senza preavviso.

NOTE: Ce produit est conforme à toutes les normes ANSI/RESNA, ISO 7176 Serie, et EN12184 applicables. Toutes les spécifications sont sujettes aux changements sans préavis.